

RENAULT Master





RENAULT vybral ELF

Všechny
typy motorů

ELF EXCELLIUM LDX 5W-40

Optimální výkon a maximální ochrana v nejpřísnějších podmínkách

Všechny typy jízdy

ACEA A3 / B3 / B4

ELF EVOLUTION SXR 5W-40

Optimální výkon

Všechny typy jízdy

ACEA A3 / B3 / B4

Všechny
typy motorů

ELF COMPETITION ST 10W-40

ELF TURBO DIESEL 10W-40

Další maziva schválená společností RENAULT pro normální použití

ACEA A3 / B3

ACEA B3 / B4

5- a 6 rychlostní
převodovka

TRANSELF TRX 75W-80

API GL5

**RENAULT doporučuje homologovaná maziva ELF.
Pro doplnění a výměnu oleje Vám doporučujeme používat původní oleje.
Navštivte svůj servis RENAULT nebo stránky www.lubrificants.elf.com.**



Vítejte na palubě Vašeho nového vozu RENAULT.

Tento návod k použití a údržbě sdružuje informace, které Vám umožní:

- lépe poznat Váš vůz značky RENAULT, a tak za optimálních provozních podmínek plně využít všech technických zlepšení, kterými je vybaven,
- dosáhnout optimálního provozního výkonu prostým, avšak přesným dodržováním doporučení pro údržbu,
- bez přílišné ztráty času čelit drobným problémům, které nevyžadují zásah odborníka.

Čas strávený čtením tohoto návodu Vám bohatě vynahradí informace, které v něm naleznete, a technické novinky, které díky němu objevíte. Pokud Vám přesto nebudou některé body jasné, pro techniky naší prodejní sítě bude potěšením poskytnout Vám jakékoli další informace, které budete potřebovat.

Abychom Vám pomohli ve čtení tohoto návodu, uvádíme následující symbol:



pro označení rizika, nebezpečí nebo bezpečnostního pravidla.












Popis modelů, které jsou uvedeny v tomto návodu, byl vypracován na základě technických charakteristik známých v době sep-
sání tohoto dokumentu. **Návod sdružuje soubor vybavení (sériových nebo volitelných), která pro tyto modely existují. Jejich
přítomnost ve vozidle závisí na verzi, vybraných volitelných doplňcích a zemi prodeje.**
Stejně tak mohou být v tomto dokumentu popsána některá vybavení, která by se měla objevit v průběhu následujícího
roku.

Šťastnou cestu za volantem Vašeho vozu RENAULT.

Reprodukce nebo překlad tohoto dokumentu, i kterékoli jeho části, jsou bez písemného souhlasu společnosti RENAULT FR, 92100 Billancourt 2005, zakázány.



Stručný přehled

	• Tlak vzduchu v pneumatikách	0.04
	• Seřízení sedadel a místa řidiče	1.16 - 1.17
	• Zařízení pro bezpečnost dětí	1.27 → 1.35
	• Světelné kontrolky	1.40 → 1.47
	• Zvuková a světelná signalizace	1.54 → 1.57
	• Způsob jízdy při záběhu	2.02 → 2.24
	• Topení a klimatizace	3.02 → 3.11
	• Otevření kapoty	4.02
	• Hladiny (motorového oleje, kapaliny do ostříkovačů atd.)	4.03 → 4.09
	• Rezervní kolo	5.02 → 5.06
	• Praktické rady (výměna žárovek, pojistky, odstranění poruch, funkční poruchy)	5.02 → 5.37

O B S A H

Kapitoly

Seznamte se s Vaším vozidlem

1

Způsob jízdy

2

Vaše pohodlí

3

Údržba

4

Praktické rady

5

Technické charakteristiky

6

Abecední rejstřík

7

TLAKY V PNEUMATIKÁCH

(v barech nebo kg/cm², **zastudena**)

Rozměry pneumatik (původně namontované pneumatiky)	195/65 R 16	215/65 R 16	225/65 R 16	205/75 R 16
Rozměry ráfků	6 J 16			
Přední	3.8	3.9	3.8	4.2
Zadní	3.8	4.3	4.4	4.75
Rezervní kolo	3.8	4.3	4.4	4.75

Zvláštnosti pneumatik 205/75 R 16

Nelze na ně **instalovat sněhové řetězy**. Obráťte se na svého zástupce RENAULTU.

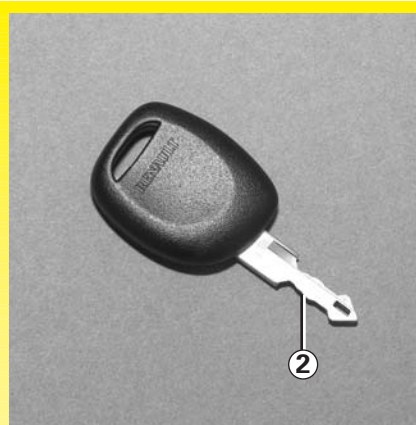
Kapitola 1: Poznejte své vozidlo

Klíče - dálková ovládání	1.02	→	1.05
Dveře	1.05	→	1.10
Valník	1.11	-	1.12
Alarm proti odcizení	1.13	-	1.14
Systém blokace startování	1.15		
Sedadla	1.16		
Opěrky hlavy	1.17		
Bezpečnostní pásy	1.18	→	1.35
Předpínače předních bezpečnostních pásů	1.20		
Airbag	1.20	→	1.24
Bezpečnost dětí	1.27	→	1.35
Místo řidiče	1.36	→	1.39
Přístrojová deska	1.40	→	1.50
Hodiny	1.51		
Venkovní teplota	1.51		
Zpětná zrcátka	1.52		
Stěrače	1.53		
Houkačka - světla	1.54	→	1.57
Elektrické seřízení výšky světelných kuželů	1.56		
Palivová nádrž	1.58	-	1.59

KLÍČE A DÁLKOVÁ OVLÁDÁNÍ



1 Radiofrekvenční dálkové ovládní, klíč ke spínací skřínce, dveřím a uzávěru palivové nádrže.

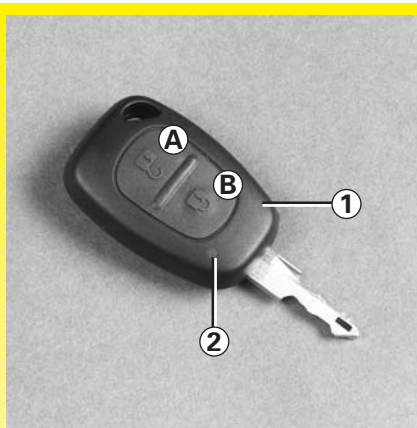


2 Klíč ke spínací skřínce, dveřím a uzávěru palivové nádrže.



Nikdy neopouštějte Vaše vozidlo s klíčem ve spínací skřínce a dítětem (nebo zvířetem) uvnitř, protože by to mohlo spustit motor nebo uvést do chodu elektrická zařízení, např. ovládní oken, což by vedlo k nebezpečí přivření části těla (krku, paže, ruky apod.). Nastalo by tak riziko vážných poranění.

RADIOFREKVENČNÍ DÁLKOVÉ OVLÁDÁNÍ



Dálkové ovládání **1** zajišťuje zamknutí nebo odemknutí dveří.

Je napájeno baterií, kterou je třeba vyměnit, pokud kontrolka baterie **2** nadále nesvítí (přejděte na odstavec „dálkové ovládání: baterie“).

Zamknutí a odemknutí dveří

Přibližně na jednu sekundu stiskněte dálkové ovládání (kontrolka **2** se rozsvítí) pro zamknutí (strana **B**) nebo odemknutí (strana **A**).

Zamknutí je signalizováno **dvěma** bliknutími nouzových světel.

Poznámka: Podle typu vozidla, pokud jsou některé dveře (boční nebo zavazadlového prostoru) špatně zavřeny nebo zůstanou otevřeny, k blikání nouzových světel nedojde.

Odemknutí je signalizováno **jedním** bliknutím nouzových světel.

Dosah dálkového ovládání

Je různý podle prostředí: dejte tedy pozor na manipulaci s dálkovým ovládáním, při které by mohlo dojít k nechtěnému zamknutí nebo odemknutí dveří!

Poznámka: U některých vozidel, pokud nejsou přibližně do 30 sekund od odemknutí otevřeny žádné dveře, se dveře automaticky opět zamknou.

Rušení

V závislosti na blízkém okolí (vnější instalace nebo použití přístroje, který používá stejnou frekvenci jako dálkové ovládání) může být funkce dálkového ovládání rušena.

V případě ztráty, nebo pokud si budete přát další sadu klíčů (nebo dálkové ovládání), se obraťte výhradně na svého zástupce RENAULTU.

- V případě výměny dálkového ovládání je nezbytné přijet s Vaším vozem a všemi klíči k Vašemu zástupci RENAULTU, aby byly společně inicializovány.
- Nelze použít více než dvě dálková ovládání na jedno vozidlo.

Zajistěte, aby baterie byly vždy v dobrém stavu, jejich životnost je přibližně dva roky.

Postup výměny baterií - přejděte na odstavec „Dálkové ovládání zamykání: baterie“.

ELEKTRICKÉ OVLÁDÁNÍ DVEŘÍ ZE VNITŘÍ



Zevnitř pomocí elektrického ovládání 1

Umožňuje současné ovládání zámku dveří.



Provedte zamknutí stisknutím spínače na obrázku na protilehlé straně.

Poznámka: centrální zamykání odemkne všechny dveře při otevření některých dveří.



Pokud se rozhodnete jet se zamknutými dveřmi, je nutné si uvědomit, že to v případě nouze znesnadní přístup záchranářů do kabiny.

POZNÁMKA

Při otevřených dveřích nemůže být provedeno zamknutí předních dveří.

AUTOMATICKÉ ZAMYKÁNÍ DVEŘÍ PŘI JÍZDĚ

Především se musíte rozhodnout, zda chcete tuto funkci aktivovat.

Pro její aktivaci

Při zapnutém zapalování stiskněte přibližně na 5 sekund tlačítko pro elektrické zamykání dveří **1** na straně pro zamknutí (naproti symbolu), dokud neuslyšíte, že došlo k odemknutí/zamknutí.

Pro její deaktivaci

Při zapnutém zapalování stiskněte přibližně na 5 sekund tlačítko pro elektrické zamykání dveří **1** na straně pro odemknutí (symbol), dokud neuslyšíte, že došlo k zamknutí/odemknutí.



Pokud se rozhodnete jet se zamknutými dveřmi, je nutné si uvědomit, že to v případě nouze znesnadní přístup záchranářů do kabiny.



Princip funkce

Po rozjetí vozidla systém automaticky zamkne otevíratelné části, jakmile dosáhnete rychlosti přibližně 6 km/hod.

Odemknutí se provádí

- otevřením některých předních dveří.

Poznámka: Pokud jsou otevřeny některé zadní dveře, automaticky se znovu zamknou, když vozidlo dosáhne rychlosti přibližně 6 km/hod:

- stisknutím tlačítka pro odemknutí dveří **1**.

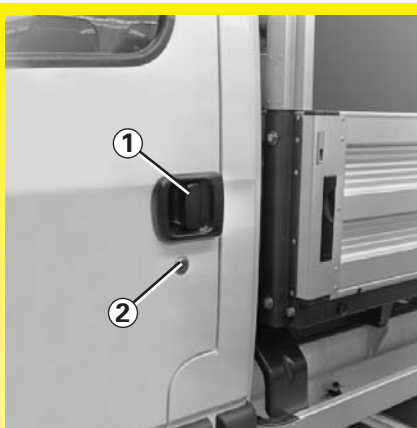
Funkční porucha

Pokud zjistíte funkční poruchu (nedojde k automatickému zamčení), na prvním místě zkontrolujte správné zavření všech otevíratelných částí. Pokud jsou správně zavřeny, obraťte se na svého zástupce RENAULTU.

Rovněž se ujistěte, že nebylo zamykání omylem deaktivováno.

Pokud tomu tak není, znovu jej aktivujte výše popsaným způsobem po vypnutí a opětném zapnutí zapalování.

PŘEDNÍ DVEŘE



Otevření dveří zvenčí

Pomocí klíče odemknete některý ze zámků předních dveří 2, nebo, u některých typů vozidel, zámek dveří na straně řidiče.

U vozidel, která jsou jím vybavena, použijte dálkové ovládání. Táhněte páčku 1 směrem k sobě a otevřete dveře.

Zavření zvenku

Zatlačte dveře až do automatického zapadnutí. Zamkněte zámek 2 klíčem nebo použijte dálkové ovládání.



Otevření zevnitř

Pohněte páčkou 4 a zatlačte na dveře.

Zavření zevnitř

Táhněte dveře až do automatického zapadnutí.

Ruční zamknutí

Při zavřených dveřích zamkněte dveře stisknutím tlačítka 3.

Zvuková signalizace

Při otevření jedné z předních dveří, když je vypnuto zapalování, se ozve zvukový signál, abyste byli uvědoměni, že zůstala rozsvícena světla (nebezpečí vybití akumulátoru).

POZNÁMKA

Při otevřených dveřích nemůže být provedeno zamknutí předních dveří.



Z bezpečnostních důvodů mohou být otevření a zavření prováděna pouze při stojícím vozidle.

KŘÍDLOVÉ BOČNÍ DVEŘE



Otevření dveří zvenku

Táhněte za páčku **1** směrem k sobě po odemknutí zevnitř.

Zavření zvenku

Zatlačte dveře až do automatického zapadnutí.



Otevření zevnitř

Pohněte páčkou **3** a zatlačte na dveře.

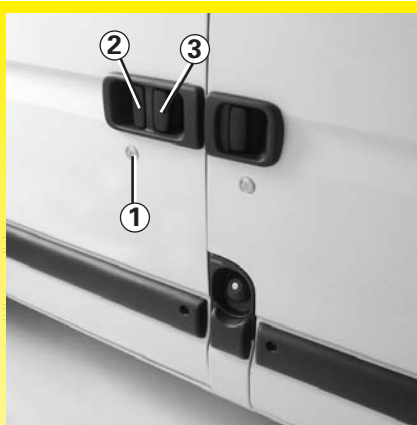
Zavření zevnitř

Táhněte dveře až do automatického zapadnutí.

Ruční zamknutí

Při zavřených dveřích zamkněte dveře stisknutím tlačítka **2**.

POSUVNÉ BOČNÍ DVEŘE



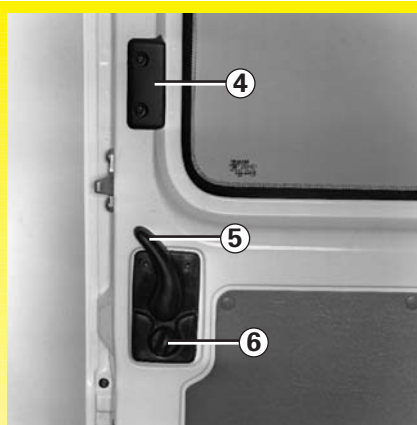
Otevření dveří zvenku

Odemkněte klíčem k předním dveřím zámek **1**, nebo použijte dálkové ovládání u vozidel, která jsou jím vybavena. Táhněte páčku **3** směrem k sobě a vysuňte dveře dozadu.

Zavření zvenku

Vysuňte dveře k přední části vozidla, přičemž držte rukou pevnou rukojeť **2** až do úplného zavření.

Zamkněte zámek **1** klíčem, popř. použijte dálkové ovládání.



Otevření zevnitř

Táhněte páčku **5** směrem dozadu a otevřete posuvné dveře až do blokovací polohy.

Zavření zevnitř

Pomocí rukojeti **4** vysuňte dveře až do automatického zapadnutí.

Ruční zamknutí

Přestavte ovladač **6**.

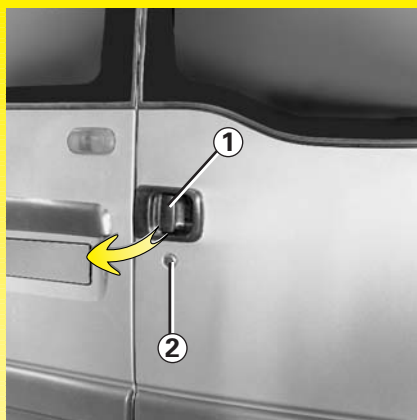


Doporučení týkající se posuvných bočních dveří.

Otevření nebo zavření dveří musí být jako u všech otevíratelných částí vozidla doprovázeno dodržáním opatření spojených s touto manipulací.

- Zkontrolujte, zda při manipulaci nemůže být ohrožena osoba, část těla, zvíře nebo předmět.
- Při manipulaci s dveřmi používejte výhradně a výlučně vnitřní a vnější rukojeť.
- Manipulujte s dveřmi opatrně při otevírání i zavírání.
- Upozornění: Pokud vozidlo stojí na svahu, opatrně otevřete dveře dokořán až do blokovací polohy.
- Vždy se ujistěte, že jsou posuvné dveře zcela zavřeny, protože když bude vozidlo v pohybu.

ZADNÍ DVEŘE



Otevření dveří zvenku

Odemkněte klíčem ke dveřím zámek 2 - dálkové ovládání použijte u vozidel, která jsou jím vybavena. Táhněte páčku 1 směrem k sobě a otevřete pravé dveře.



Dveře nejsou zadržovány proti působení větru.



Táhněte za páčku 3 a otevřete levé dveře.



Otevření dveří o 180°

Uvolněte táhlo 4 z jeho uložení. Otevřete dveře až nadoraz.

ZADNÍ DVEŘE (pokračování)



Otevření dveří o 270°

Uvolněte táhlo z jeho uložení jako pro otevření o 180°. Zcela otevřete dveře až na doraz na magnety 5 umístěné na bočních panelech.

Zavření zvenku

Uvedte dveře do téměř zavřené polohy a přibouchněte je.

Zamkněte pomocí klíče.



Otevření zevnitř

Zvedněte páčku 7 a zatlačte na dveře na pravé straně.



Sklopte páčku 9 a otevřete dveře na levé straně.

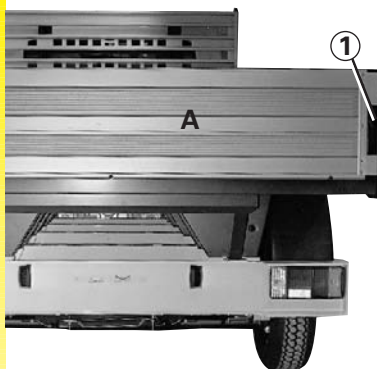
Zavření zevnitř

Začněte dveřmi na levé straně, uvedte dveře téměř do zavřené polohy a ukončete zavírání přibouchnutím. Použijte rukojeť 6.

Zamknutí a odemknutí

Přestavte ovladač 8.

Začněte zavřením levých dveří a pokračujte pravými dveřmi.



Otevření zadní postranice A

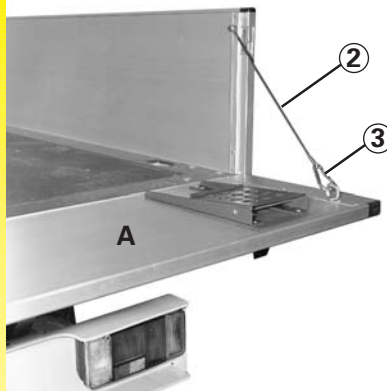
Zkontrolujte správné zavěšení upevňovacích lan 2.

Zcela sklopte páky 1.

Sklopte zadní postranici.

Sklopení zadní postranice A

Uvolněte háčky 3 a zcela sklopte zadní postranici.



Vysazení zadní postranice A

Zadní postranice může být vysazena, až pokud je vysazena levá boční postranice (viz následující strana).

Pokud je postranice v horizontální poloze, uvolněte háčky 3 a nechte postranici sklouznout směrem vlevo.

Uzavření zadní postranice A

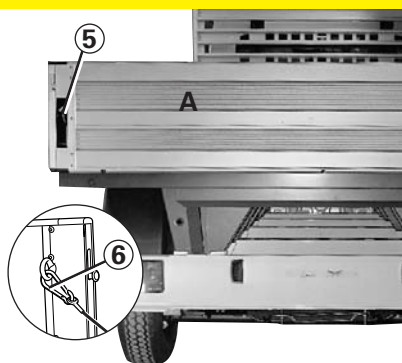
Postupujte v opačném pořadí úkonů než při otevření. Zkontrolujte správné zablokování pák 1.



Stupátko 4

Mírně nadzvedněte desku a snižte ji.

VALNÍK (pokračování)



Otevření boční postranice B

- **Zadní postranice A je zavřena**
Zcela sklopte páku 5. Uvolněte **bezpodmínečně** háček 6.
Zcela sklopte páku 7 a spusťte boční postranici B.
- **Zadní postranice A visí**
Zcela sklopte páku 7 a spusťte boční postranici B.



Vysazení boční postranice B

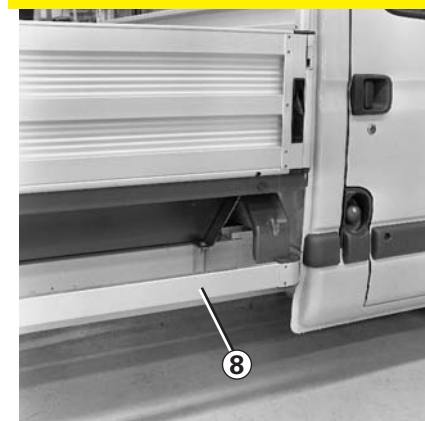
Pokud je postranice v laterální poloze, uvolněte háček 6 a nechte postranici sklouznout směrem dozadu.

Zavření boční postranice B

Postupujte opačným způsobem než při otevření. Zkontrolujte zajištění pák 5 a 7.

Zvláštnost

Tvar postranic je přizpůsoben tak, aby na ně bylo možné zavěsit plachtu s napínači.



Spodní lišty 8 neunesou váhu člověka.

V každém případě dbejte na to, aby byly dodrženy všechna místně platná zákonná ustanovení týkající se přepravy předmětů, jako např.:

- signalizace předmětu přesahujícího svou délkou plošinu,
- neustálé zachování viditelnosti vnějšího osvětlení vozidla a státní poznávací značky,
- upevnění přepravovaných předmětů pomocí upevňovacích ok umístěných na přepravní plošině atd.

ALARM PROTI VNIKNUTÍ

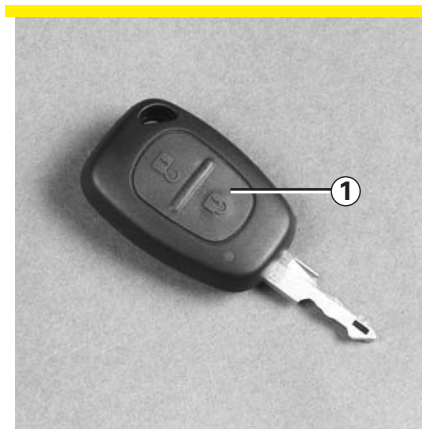
Zajišťuje ochranu vozidla prostřednictvím následujících funkcí:

- objemová ochrana výhradně přední části vnitřního prostoru vozu ultrazvukovým polem,
- obvodová ochrana vnitřního prostoru vozidla,
- obvodová ochrana nákladového prostoru a kapoty motoru,
- ochrana v případě pokusu o spuštění motoru pomocí nesprávného startovacího klíče,
- ochrana v případě odpojení napájení houkačky.

Před každou aktivací funkce alarmu

Zkontrolujte, zda:

- jsou okna a dveře správně zavřeny,
- se uvnitř vozidla nenacházejí osoby, zvířata nebo předměty, které by mohly pohybem spustit alarm. Jinak by bylo nezbytné dočasně zablokovat objemovou ochranu - přejděte na odstavec „Zablokování objemové ochrany“.



Zablokování objemové ochrany (například v případě, kdy ve vozidle zůstává pohyblivý předmět nebo zvíře)

Dlouze stiskněte stranu dálkového ovládání pro zamknutí **1**, pípnutí houkačky potvrdí zablokování.

Zablokování zůstává aktivováno i po dalších stisknutích strany dálkového ovládání pro zamknutí **1**.

Zablokování je zrušeno po každém odemknutí dveří.

ALARM PROTI VNIKNUTÍ (pokračování)

Aktivace funkce alarmu

Provádí se zamknutím dveří pomocí dálkového ovládání.

Aktivace je signalizována dvěma bliknutími nouzových světel

Jakmile je funkce alarmu aktivována, vede jakákoliv detekce ke spuštění houkačky alarmu a blikání nouzových světel po dobu přibližně 25 sekund.

Přibližně po 5 sekundách, pokud detekce trvá, se systém přibližně na 25 sekund znovu spustí (to se opakuje přibližně 8 až 10 minut, podle typu detekce).

Ochrana není dále zajištěna až do příštího odemknutí a zamknutí dveří.



Absence blikání nouzových světel při aktivaci alarmu indikuje, že některé dveře nebo kapota motoru je otevřena nebo špatně zavřena: proveďte kontrolu. Pokud toto není příčinou, obraťte se na zástupce RENAULTU.

Dezaktivace funkce alarmu

Alarm, i když je spuštěn, se vypne:

- při odemknutí dveří pomocí dálkového ovládání,
- při zapnutí zapalování vozidla.

Tato dezaktivace je signalizována jedním bliknutím nouzových světel.



Absence bliknutí nouzových světel při aktivaci alarmu signalizuje, že byl alarm během Vaší nepřítomnosti spuštěn.



Otevření dveří pomocí klíče alarm nevypne. Ten musí být vypnut radiofrekvenčním dálkovým ovládáním nebo zapnutím zapalování klíčem k vozidlu.

SYSTÉM BLOKACE STARTOVÁNÍ



Kontrolka blokace startování

Znemožňuje spuštění motoru vozidla všem osobám, které nemají k dispozici kódovaný klíč startovacího spínače vozidla.



Jakýkoliv zásah nebo úprava na systému blokace startování (řídící jednotky, kabeláže atd.) mohou být nebezpečné. Musí být proto prováděny kvalifikovanými pracovníky sítě RENAULT.

Princip funkce

Vozidlo je automaticky chráněno několik sekund po vytažení klíče ze startovacího spínače.

Pokud není vozidlem rozpoznán kód klíče startovacího spínače, kontrolka **1** neustále bliká a motor nelze spustit.

• Kontrolka funkce systému

Při zapnutí zapalování se kontrolka **1** přibližně na tři sekundy spojitě rozsvítí a potom zhasne. Vozidlo rozpoznalo kód. Můžete spustit motor.

• Kontrolka pro indikaci ochrany vozidla

Několik sekund po vypnutí zapalování stále bliká kontrolka **1**.

Vozidlo bude chráněno po vytažení klíče ze startovacího spínače.

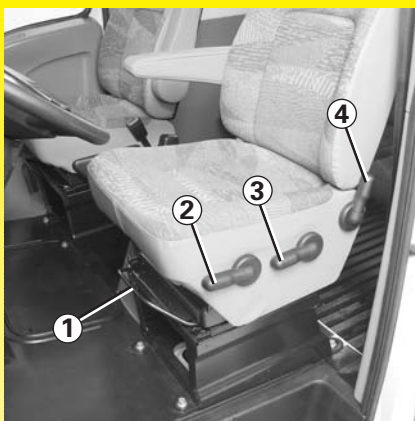
• Kontrolka pro signalizaci funkční poruchy

Pokud kontrolka **1** po zapnutí zapalování zůstane spojitě rozsvícena nebo stále bliká, znamená to funkční poruchu systému.

V každém případě se obraťte **výhradně** na zástupce RENAULT, který jediný je oprávněn odstranit poruchu systému blokace startování.

V případě poruchy kódovaného klíče startovacího spínače použijte druhý klíč (dodaný s vozidlem). Pokud jej nemáte k dispozici, obraťte se **výhradně** na zástupce RENAULT, který jediný je oprávněn odstranit poruchu systému blokace startování.

SEDADLA



Seřízení předních sedadel

Posunutí dopředu nebo dozadu

Pro odjištění nadvzděňte tyč **1**. Ve zvolené poloze tyč uvolněte a ujistěte se o správném zajištění sedadla.

Pro sklonění opěradla

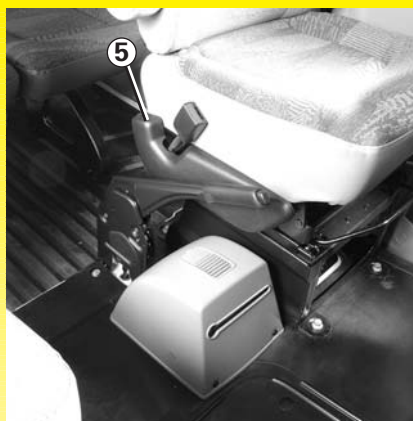
Pohybuje páčkou **4**.

Seřízení výšky sedáku

Seřízení se provádí nadvakrát:

Pro přední část sedadla použijte páčku **2**.

Pro zadní část sedadla použijte páčku **3**.



Vyhřívání sedadel

Stiskněte spínač **5**, na přístrojové desce se rozsvítí provozní kontrolka.



Aby nedošlo ke snížení účinnosti bezpečnostních pásů, doporučujeme Vám nesklánět opěradla sedadel příliš dozadu.

Dohlédněte na správné zajištění opěradel sedadel.

Na podlaze (na místě před řidičem) nesmějí být uloženy žádné předměty. Při prudkém brzdění by se mohly dostat pod pedály, a zabránit tak jejich použití.

OPĚRKA HLAVY



Seřízení

Zvednutí

Posuňte ji do požadované polohy.

Spuštění dolů

Stiskněte jazýček **A** a současně ji posouvejte dolů.

Pro její odstranění

Zvedněte opěrku hlavy a následně stiskněte jazýčky **A** a **B**, abyste opěrku uvolnili.



Pro její instalaci

Zaveďte tyče do pouzder ozubením směrem dopředu a spusťte opěrku hlavy na požadovanou výšku, přičemž stiskněte jazýček **A**.

Zvláštní případ

V případě vozidla vybaveného lavicí na straně spolujezdce **C** a dělicí příčkou **D** nelze odstranit boční opěrku hlavy **1**.



Protože je opěrka hlavy bezpečnostním prvkem, dohlédněte na její přítomnost a správné umístění - aby byla vzdálenost mezi Vaší hlavou a opěrku hlavy minimální, musí se horní část opěrky hlavy nacházet co nejbližší temeni hlavy.

PŘEDNÍ BEZPEČNOSTNÍ PÁSY

Pro zajištění Vaší bezpečnosti používejte při všech jízdách bezpečnostní pás. Navíc je Vaší povinností dodržovat předpisy platné v zemi, v níž se právě nacházíte.

Před jízdou proveďte:

- nejdříve seřízení místa řidiče,
- následně seřízení bezpečnostního pásu, abyste zajistili maximální možnou ochranu.



Nesprávně seřízené bezpečnostní pásy mohou být v případě nehody příčinou zranění.

Pásy musí používat i těhotné ženy. V takovém případě dohlédněte, aby kyčelní pás nevyvíjel příliš velký tlak na břicho, aniž by však byla vytvořena dodatečná vůle.

Seřízení místa řidiče

- **Pohodlně se usadte v sedadle** (předtím si sundejte kabát nebo bundu atd.).

To je základním předpokladem pro správnou polohu zad.

- **Seřídte polohu sedadla vzhledem k pedálům.**

Sedadlo musí být posunuto co nejvíc dozadu při zachování úplného sešlápnutí spojkového pedálu. Opěradlo musí být seřízeno tak, aby paže zůstaly mírně pokrčeny.

- **Seřídte polohu opěrky hlavy.**

Pro maximální zajištění Vaší bezpečnosti musí být horní okraj opěrky hlavy umístěn v úrovni temene hlavy.

- **Seřídte výšku sedáku.**

Toto seřízení umožní optimalizovat Vaš zorný úhel.



Seřízení bezpečnostních pásů

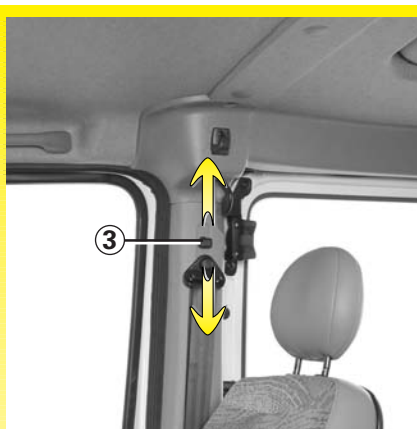
Dobře se opřete o opěradlo.

Ramenní pás **1** musí být co nejbližší k dolní části krku, avšak nesmí se o ni opírat.

Kyčelní pás **2** musí naplocho spočívat na stehnech proti pánvi.

Bezpečnostní pás musí co nejtěsněji přiléhat k tělu. Vyhněte se příliš silným oděvům, vloženým předmětům apod.

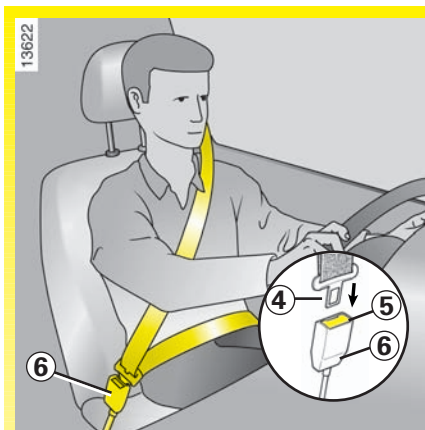
PŘEDNÍ BEZPEČNOSTNÍ PÁSY (pokračování)



Seřízení výšky bezpečnostního pásu

Ovladačem 3 nastavte úchyt pásu 1 do takové výšky, aby byl ramenní pás nastaven tak, jak je uvedeno výše.

Jakmile je seřízení provedeno, zkontrolujte správné zajištění.



Zajištění

Odviňte pás **pomalou a bez rázů** a zajištěte připnutí západky 4 do pouzdra 6 (zkontrolujte zajištění tahem za západku 4). Pokud dojde k zablokování, vraťte větší kus pásu zpět a znovu jej odviňte.

Zajištění (pokračování)

Pokud je pás zcela zablokovaný:

- pomalu, ale silně zatáhněte za pás, abyste jej vytáhli přibližně o 3 cm,
- následně nechte pás samočinně navinout,
- znovu pás odviňte,
- pokud problém přetrvává, obraťte se na svého zástupce RENAULTU.

Odjištění

Stiskněte tlačítko 5 pouzdra 6, pás bude navinut navýječem.

Pro usnadnění tohoto úkonu veďte západku.

DOPLŇKOVÉ PROSTŘEDKY K PŘEDNÍM BEZPEČNOSTNÍM PÁSŮM

Podle verze zahrnují:

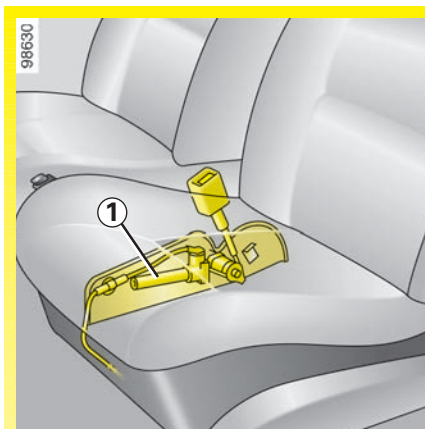
- **předpínače bezpečnostních pásů** (popsané dále),
- **airbagy řidiče a spolujezdce** (popsané na následujících stranách).

Airbag spolujezdce ochraňuje předního nebo přední spolujezdce (podle toho, zda je na předním místě instalováno sedadlo, nebo lavice).

Tyto systémy jsou určeny k oddělenému nebo společnému působení v **případě čelního nárazu**.

Podle intenzity nárazu mohou nastat tři případy:

- ochranu zajistí samotný bezpečnostní pás,
- spustí se předpínač, aby byla upravena poloha a vůle pásu,
- v případech nejsilnějších nárazů se přidá spuštění airbagu.



Předpínače předních bezpečnostních pásů

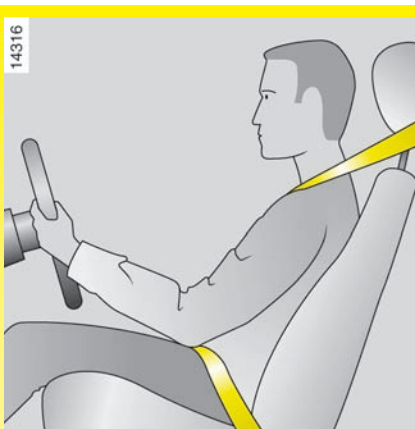
Systém je aktivován až po zapnutí zapalování vozidla.

Při silném nárazu **čelního** typu píst **1** okamžitě stáhne sponu bezpečnostního pásu a přitiskne jej na tělo, čímž zvýší jeho účinnost.



- Po nehodě nechte zkontrolovat celou sestavu zádržných prostředků.
- Jakýkoliv zásah na celém systému (předpínačů, airbagů, řídicích jednotek a kabeláže) nebo opětovné použití na jiném vozidle, i stejném, je přísně zakázáno.
- Aby se zabránilo jakémukoliv náhodnému spuštění, při němž by mohlo dojít ke škodám, mohou na předpínačích a airbázích provádět zásahy pouze kvalifikovaní pracovníci sítě RENAULT.
- Kontrola elektrických charakteristik rozněcovače může být prováděna pouze speciálně vyškolenými pracovníky za použití vhodného materiálu.
- Před odstavením vozidla do šrotu se obraťte na svého zástupce RENAULTU, aby byl odstraněn vyvíječ nebo vyvíječe plynu předpínačů a airbagů.

DOPLŇKOVÉ PROSTŘEDKY K PŘEDNÍM BEZPEČNOSTNÍM PÁSŮM (pokračování)



Airbag řidiče a spolujezdce


Může být instalován na předních místech na straně řidiče a spolujezdce.

Přítomnost tohoto vybavení je vyznačena označením „Airbag“ na volantu a přístrojové desce a etiketou v dolní části předního skla.

Airbag spolujezdce ochraňuje předního nebo přední spolujezdce (podle toho, zda je na předním místě instalováno sedadlo, nebo lavice).



Každý systém airbagu se skládá:

- z nafukovacího vaku a vyvíječe plynu, které jsou instalovány na volantu u řidiče a v palubní desce u spolujezdce,
- ze společné řídicí jednotky, ve které je integrován detektor nárazu a řízení systému, které ovládá elektrický rozněcovač vyvíječe plynu,
- ze samostatné kontrolky  na přístrojové desce.

DOPLŇKOVÉ PROSTŘEDKY K PŘEDNÍM BEZPEČNOSTNÍM PÁSŮM (pokračování)



Airbag řidiče a spolujezdce (pokračování)

Funkce

Tento systém je aktivován pouze po zapnutí zapalování (klíč ve startovacím spínači v poloze pro chod „M“).

Při silném nárazu **čelního** typu se vak nebo vaky rychle nafouknou, a tak umožní ztlumit náraz hlavy a hrudníku řidiče na volant a spolujezdce na palubní desku, potom se ihned po nárazu vyfouknou, aby nebyly překážkou v opuštění vozidla.

Provozní závady

Při zapnutí zapalování se kontrolka **1** na přístrojové desce rozsvítí a po několika sekundách zhasne.

Pokud se kontrolka při zapnutí zapalování nerozsvítí nebo se rozsvítí při běžícím motoru, signalizuje poruchu systému.

Co nejdříve se obraťte na svého zástupce RENAULTU. Jakékoli prodlení by mohlo vést ke ztrátě účinnosti systému.



Systém airbagu je založen na pyrotechnickém principu, což vysvětluje vyvinutí tepla a uvolnění kouře při jeho spuštění (nejde o příznak počátku požáru), rovněž dojde k detonačnímu hluku. Při nafouknutí airbagu, které musí být okamžité, může dojít k lehkým zhojitelným zraněním na povrchu pokožky.

DOPLŇKOVÉ PROSTŘEDKY K PŘEDNÍM BEZPEČNOSTNÍM PÁSŮM (pokračování)



Účelem všech následujících upozornění je zabránit překážkám v nafouknutí airbagu a předejít těžkým zraněním způsobeným vymrštěním při jeho otevření.



Upozornění týkající se airbagu řidiče

- Neprovádějte žádné úpravy na volantu ani jeho vnitřním modulu.
 - Zakrytí vaku volantu je zakázáno.
- Neupevňujte k modulu žádné předměty (sponky, logo, hodiny, držák telefonu apod.).
- Demontáž volantu je zakázána (nevztahuje se na kvalifikované pracovníky sítě RENAULT).
- Při řízení neseďte příliš blízko volantu: zaujměte pozici s mírně pokrčenými pažemi (viz odstavec „seřízení sedadla řidiče“ v kapitole 1). Tím získáte dostatečný prostor pro správné nafouknutí a účinek vaku.

Upozornění týkající se airbagu spolujezdce: umístění A

- Na palubní desku v oblasti airbagu nelepte ani neupevňujte žádné předměty (sponky, logo, hodiny, držák telefonu apod.).
- Nevkládejte nic mezi palubní desku a spolujezdce (zvíře, deštník, hůl, balíčky apod.).
- Nepokládejte nohy na palubní desku nebo sedadlo, protože by při takových polohách mohlo dojít k vážným zraněním. Obecně udržujte veškeré části těla (kolena, ruce, hlavu atd.) v dostatečné vzdálenosti od palubní desky.

POKUD JE VOZIDLO VYBAVENO AIRBAGEM SPOLUJEZDCE, JE ZAKÁZÁNO INSTALOVAT DĚTSKOU SEDAČKU NA SEDADLO SPOLUJEZDCE ZÁDY KE SMĚRU JÍZDY.

DOPLŇKOVÉ PROSTŘEDKY K PŘEDNÍM BEZPEČNOSTNÍM PÁSŮM (pokračování)

Účelem všech následujících upozornění je zabránit překážkám v nafouknutí airbagu a předejít těžkým zraněním způsobeným vymrštěním při jeho otevření.

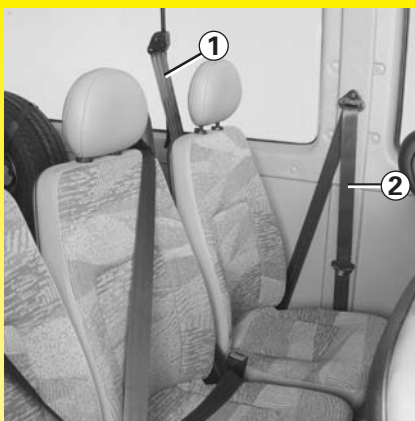


Airbag je určen pro doplnění ochranného účinku bezpečnostního pásu, airbag a bezpečnostní pás tak tvoří neoddělitelné prvky jednoho ochranného systému. Je tedy nezbytné stále používat bezpečnostní pás, jeho nepoužití by v případě nehody vystavilo osoby jedoucí ve vozidle nebezpečí těžkých zranění a rovněž by zhoršilo lehká a zhojitelná zranění na povrchu pokožky, která jsou s nafouknutím airbagu spojena.

Ke spuštění předpínačů nebo airbagů v případě převrácení nebo zadního, i velmi silného, nedojde ve všech případech. Nárazy spodní části vozidla, jako prudké nájezdy na chodník, díry ve vozovce, kameny atd., mohou vyvolat spuštění těchto systémů.

- Jakýkoliv zásah nebo úprava na celém systému airbagů (řídící jednotky, kabeláže atd.) jsou **přísně zakázány** (nevztahuje se na kvalifikované pracovníky sítě RENAULT).
- Aby byla zachována správná funkce a zabránilo se jakémukoliv náhodnému spuštění, mohou na systému airbagů provádět zásahy pouze kvalifikovaní pracovníci sítě RENAULT.
- Z bezpečnostních důvodů nechte zkontrolovat systém airbagů, pokud u vozidla dojde k nehodě, odcizení nebo pokusu o odcizení.
- Při zapůjčení nebo prodeji vozidla informujte nového uživatele o těchto podmínkách, přičemž mu předejte tento návod k použití a údržbě.
- Před odstavením vozidla do šrotu se obraťte na Vašeho zástupce Renaultu, aby byl eliminován vyvíječ nebo vyvíječe plynu.

ZADNÍ BEZPEČNOSTNÍ PÁSY



Boční zadní bezpečnostní pásy
(Vozidla vybavená zadními lavicemi)
Boční pásy jsou opatřeny specifickými západkami, aby nebylo možné odvinout pás na nesprávnou řadu: pro první řadu použijte pás 2 a pro druhou pás 1.



Zadní bezpečnostní pásy s navijčem
Zajištění, odjištění a seřízení se provádí stejným způsobem jako u předních bezpečnostních pásů.
Pomalou pás odviňte.
Zaklapněte západku do zajišťovacího pouzdra.



Pro zajištění účinnosti bezpečnostních pásů zkontrolujte správné zajištění lavice.
Přejděte na odstavec „Zadní spojené sedadlo“ kapitoly 3.

PŘEDNÍ BEZPEČNOSTNÍ PÁSY (pokračování)

Následující informace se týkají předních a zadních bezpečnostních pásů vozidla.



- Na prvcích zádržného systému instalovaných při výrobě - bezpečnostních pásech a sedadlech ani na jejich upevněních - nesmí být prováděny žádné úpravy.

Ve zvláštních případech (např. instalace dětské sedačky) se obraťte na svého zástupce RENAULTU.

- Nepoužívejte předměty, které by mohly vytvořit na pásech vůli (např. kuličky na prádlo, spony atd.), protože příliš volně nasazený pás by v případě nehody mohl způsobit vážná zranění.
- Ramenní pás nikdy nepodvlékejte pod paži ani za zády.
- Nepoužívejte stejný pás pro více než jednu osobu a nikdy neupoutávejte svým pásem miminko nebo dítě sedící na klíně.
- Pás nesmí být překroucen.
- V případě vážné nehody nechte pásy, jejichž funkce byla při nehodě účinná, vyměnit. Stejně tak nechte pás vyměnit, pokud vykazuje známky snížené funkčnosti.
- Při ukládání zadní lavice zpět na místo dohlédněte na správné umístění bezpečnostního pásu tak, aby mohl být správně použit.
- Pokud bude třeba, upravte během jízdy polohu a napětí pásu.

BEZPEČNOST DĚTÍ

Pro miminka a děti je předepsáno použití zádržného zařízení.

V Evropě musí být děti mladší 10 let⁽¹⁾ povinně připoutány homologovaným zařízením, které je upraveno vzhledem k hmotnosti a výšce dítěte.

Za správné použití těchto zařízení je odpovědný řidič.

Zařízení schválená po lednu 1992 poskytují vyšší úroveň bezpečnosti než ta, která byla schválena před tímto datem.

Doporučuje se tedy vybrat zařízení, které bylo schváleno podle evropské normy ECE 44.

Taková zařízení jsou povinně označena oranžovou etiketou s písmenem E, za kterým následuje číslo (země, ve které byla schválena) a rok schválení.

Sedačku vhodnou pro Vaše dítě a doporučenou pro Vaše vozidlo vyberte podle příručky „Zařízení pro bezpečnost dětí“, která je k dispozici v prodejní síti RENAULT.

Uvědomte si, že náraz při rychlosti 50 km/h představuje pád z výšky 10 metrů. Jinak řečeno, neupoutání dítěte znamená totéž, jako nechat jej hrát si na balkóně bez zábradlí v pátém patře!



Miminka a děti nesmějí být v žádném případě převáženy na klíně osob jedoucích ve vozidle.

V případě čelního nárazu při rychlosti 50 km/hod se dítě hmotnosti 30 kg stává jednotunovou střelou. Nebudete schopni jej udržet, ani když budete upoutáni.

Rovněž je obzvláště nebezpečné upoutat Vaše dítě bezpečnostním pásem, když Vám sedí na kolenou. Nikdy nepoužívejte jeden bezpečnostní pás pro upoutání dvou osob současně.

Na některá místa spolujezdců není montáž dětské sedačky povolena. Informace o tom, na která místa je instalace dětské sedačky povolena a které typy sedaček můžete použít, naleznete v tabulkách na následujících stranách.

Před instalací dětské sedačky na přední místo (pokud je instalace povolena)

Pokud je sedadlo spolujezdce náležitě vybaveno, proveďte následující seřízení:

- posuňte sedadlo spolujezdce maximálně dozadu,
- narovnejte opěradlo do co možná nejsvislejší polohy,
- snižte sedák na maximum,
- posuňte opěrku hlavy na maximum nahoru,
- umístěte výškové nastavení bezpečnostního pásu do dolní polohy.

(1) Bezpodmínečně dodržujte zákony, které jsou platné v zemi, ve které se nacházíte. Mohou se lišit od zde uvedených indikací.

BEZPEČNOST DĚTÍ (pokračování)

Věk dítěte (hmotnost dítěte)	Místa přizpůsobená pro instalaci dětských sedaček			
	Furgon - podvozek s kabinou			
	S AIRBAGEM SPOLUJEZDCE		BEZ AIRBAGU SPOLUJEZDCE	
	Místo předního středního spolujezdce	Místo bočního předního spolujezdce	Místo středního předního spolujezdce	Místo bočního předního spolujezdce
Od narození do přibližně 9 měsíců (hmotnost nižší než 13 kg)	X (3)	X (3)	U	U
Od přibližně 9 měsíců do 3 let (hmotnost od 9 do 18 kg)	UF	UF (2)	U	U
Od přibližně 3 do 12 let (1) (hmotnost od 15 do 36 kg)	UF	UF (2)	U	U

X : Místo nezpůsobilé pro instalaci dětské sedačky této věkové třídy.

U : Místo způsobilé pro instalaci dětské sedačky upevněné bezpečnostním pásem a schválené pro tuto věkovou třídu jako „univerzální“, zkontrolujte instalaci.

UF : Místo pro instalaci dětské sedačky upevněné bezpečnostním pásem a schválené pro tuto věkovou třídu jako „univerzální“ výhradně čelem ke směru jízdy, zkontrolujte instalaci.

(1) Dítě od výšky 1,36 m nebo hmotnosti 36 kg, stejně jako dospělý, může být upoutáno bezpečnostním pásem přímo k sedadlu.

(2) Zakázáno v případě dvomístné přední lavice.



(3) POZOR, NEBEZPEČÍ OHROŽENÍ ŽIVOTA NEBO VÁŽNÉHO ZRANĚNÍ: NIKDY NA TOTO MÍSTO NEINSTALUJTE DĚTSKOU SEDÁČKU ZÁDY KE SMĚRU JÍZDY.

BEZPEČNOST DĚTÍ (pokračování)

Věk dítěte (hmotnost dítěte)	Místa přizpůsobená pro instalaci dětských sedaček					
	Dvojitá kabina					
	S AIRBAGEM SPOLUJEZDCE		BEZ AIRBAGU SPOLUJEZDCE		Boční zadní místa	Zadní střední místo
	Místo předního středního spolujezdce (3)	Místo předního bočního spolujezdce (3)	Místo předního středního spolujezdce (2)	Místo předního bočního spolujezdce (2)		
Od narození do přibližně 9 měsíců (hmotnost nižší než 13 kg)	X	X	U	U	U	X
Od přibližně 9 měsíců do 3 let (hmotnost od 9 do 18 kg)	X	X	U	U	U	X
Od přibližně 3 do 12 let (1) (hmotnost od 15 do 36 kg)	X	X	X	X	U	X

X : místo nezpůsobilé pro instalaci dětské sedačky této věkové třídy.

U : Místo způsobilé pro instalaci dětské sedačky upevněné bezpečnostním pásem a schválené pro tuto věkovou třídu jako „univerzální“, zkontrolujte instalaci.

- (1) Dítě od výšky 1,36 m nebo hmotnosti 36 kg, stejně jako dospělý, může být upoutáno bezpečnostním pásem přímo k sedadlu.
 (2) Na toto místo může být instalována pouze sedačka pro umístění zády ke směru jízdy.



(3) POZOR, NEBEZPEČÍ OHROŽENÍ ŽIVOTA NEBO VÁŽNÉHO ZRANĚNÍ: NIKDY NA TOTO MÍSTO NEINSTALUJTE DĚTSKOU SEDAČKU ZÁDY KE SMĚRU JÍZDY.

BEZPEČNOST DĚTÍ (pokračování)

Věk dítěte (hmotnost dítěte)	Místa přizpůsobená pro instalaci dětských sedaček					
	Kombiverze s airbagem předního spolujezdce					
	Místo středního předního spolujezdce (2)	Místo bočního předního spolujezdce (2)	Boční zadní místa 2. řady	Střední zadní místo 2. řady	Boční zadní místa 3. řady	Střední zadní místo 3. řady
Od narození do přibližně 9 měsíců (hmotnost nižší než 13 kg)	X	X	X	U	X	X
Od přibližně 9 měsíců do 3 let (hmotnost od 9 do 18 kg)	X	X	UF	U	X	X
Od přibližně 3 do 12 let (1) (hmotnost od 15 do 36 kg)	X	X	UF	U	L1	L1

X : Místo nezpůsobilé pro instalaci dětské sedačky této věkové třídy.

U : Místo způsobilé pro instalaci dětské sedačky upevněné bezpečnostním pásem a schválené pro tuto věkovou třídu jako „univerzální“, zkontrolujte instalaci.

UF : Místo pro instalaci dětské sedačky upevněné bezpečnostním pásem a schválené pro tuto věkovou třídu jako „univerzální“ výhradně čelem ke směru jízdy, zkontrolujte instalaci.

L1 : Místo vhodné pro instalaci homologovaných sedaček „RENAULT“. Použijte pouze sedák bez opěradla.

(1) Dítě od výšky 1,36 m nebo hmotnosti 36 kg, stejně jako dospělý, může být upoutáno bezpečnostním pásem přímo k sedadlu.



(2) NEBEZPEČÍ OHROŽENÍ ŽIVOTA NEBO VÁŽNÉHO ZRANĚNÍ: NA TOTO MÍSTO NIKDY NEINSTALUJTE DĚTSKOU SEDAČKU ZÁDY KE SMĚRU JÍZDY.

BEZPEČNOST DĚTÍ (pokračování)

Věk dítěte (hmotnost dítěte)	Místa přizpůsobená pro instalaci dětských sedaček					
	Kombiverze bez airbagu předního spolujezdce					
	Místo středního předního spolujezdce (2)	Místo bočního předního spolujezdce (2)	Boční zadní místa 2. řady	Střední zadní místo 2. řady	Boční zadní místa 3. řady	Střední zadní místo 3. řady
Od narození do přibližně 9 měsíců (hmotnost nižší než 13 kg)	U	U	X	U	X	X
Od přibližně 9 měsíců do 3 let (hmotnost od 9 do 18 kg)	U	U	UF	U	X	X
Od přibližně 3 do 12 let (1) (hmotnost od 15 do 36 kg)	X	X	UF	U	L1	L1

X : Místo nezpůsobilé pro instalaci dětské sedačky této věkové třídy.

U : Místo způsobilé pro instalaci dětské sedačky upevněné bezpečnostním pásem a schválené pro tuto věkovou třídu jako „univerzální“, zkontrolujte instalaci.

UF : Místo pro instalaci dětské sedačky upevněné bezpečnostním pásem a schválené pro tuto věkovou třídu jako „univerzální“ výhradně čelem ke směru jízdy, zkontrolujte instalaci.

L1 : Místo vhodné pro instalaci homologovaných sedaček „RENAULT“. Použijte pouze sedák bez opěradla.

(1) Dítě od výšky 1,36 m nebo hmotnosti 36 kg, stejně jako dospělý, může být upoutáno bezpečnostním pásem přímo k sedadlu.

(2) Na toto místo může být instalována pouze sedačka pro umístění zády ke směru jízdy.

BEZPEČNOST DĚTÍ (pokračování)

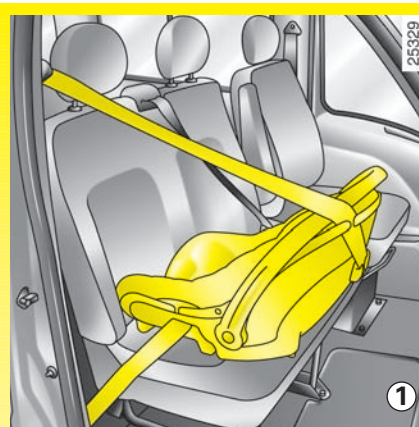
Správný výběr

Bezpečnost Vašich dětí závisí rovněž na Vás.

Abyste svému dítěti zajistili maximální ochranu, doporučujeme Vám použít dětské sedačky nabízené v prodejní síti RENAULTU.

K dispozici jsou zádržné systémy uzpůsobené pro všechny kategorie. Tyto systémy byly zkonstruovány ve spolupráci s výrobcí a byly testovány ve vozidlech značky RENAULT.

Poradte se se svým zástupcem RENAULTU a požádejte jej o pomoc při instalaci.



Kategorie 0 a 0+ (do 13 kg)

Do věku dvou let je krk dítěte velmi křehký. Raději dítě usadte do vaku zády ke směru jízdy. Tato poloha je bezpečnější.



Kategorie 1 (od 9 do 18 kg)

Ve věku od 2 do 4 let není pánev dostatečně tvarována, aby mohla být vždy dobře zadržena třibodovým bezpečnostním pásem vozidla, a u dítěte by v případě čelního nárazu mohlo dojít ke zranění břicha. Je tedy vhodné použít sedadlo s přepážkou, která umožní udržení dítěte pomocí popruhu nebo tvarované přepážky.



Aby bylo eliminováno nebezpečí ohrožení Vaší bezpečnosti, doporučujeme Vám použít příslušenství specifikovaná společností RENAULT, která jsou uzpůsobena Vašemu vozidlu a na která se jako jediná vztahuje záruka společnosti RENAULT.

BEZPEČNOST DĚTÍ (pokračování)



Kategorie 2: od 15 do 25 kg

Kategorie 3: od 22 do 36 kg

Pro správné zadržení pánve dítěte do 10 let, s postavou menší než 1,36 m a lehčího než 36 kg použijte raději nastavný polštář s vodítky pásu, který umožní vedení třibodového pásu vozidla naplocho přes stehna dítěte.

Sedačka s výškově seřiditelným opěradlem a vodítkem pásu se doporučuje pro umístění bezpečnostního pásu co možná nejbližší ke krku, aniž by se však pás krku dotýkal.

Umístěte opěrku hlavy do horní polohy, abyste mohli správně opřít dětskou sedačku proti opěradlu sedadla.

V případě použití sedačky bez opěradla musí být opěrka hlavy seřizena podle postavy dítěte - horní okraj opěrky hlavy se musí nacházet ve stejné výšce jako temeno hlavy dítěte - nikdy se nesmí nacházet pod úrovní očí.

Norma rozděluje zádržná zařízení pro děti do 5 kategorií:

Kategorie 0 : od 0 do 10 kg

Kategorie 0+: od 0 do 13 kg

Kategorie 1 : od 9 do 18 kg

Kategorie 2 : od 15 do 25 kg

Kategorie 3 : od 22 do 36 kg

④



17712

⑤

	<input type="text"/>
	<input type="text"/>
	<input type="text"/>
	<input type="text"/>

23558



VÝSTRAHA

Je zakázáno instalovat dětskou sedačku zády ke směru jízdy na sedadlo předního spolujezdce, pokud je vozidlo vybaveno airbagem na straně předního spolujezdce. V případě spuštění airbagu by hrozila vážná zranění.

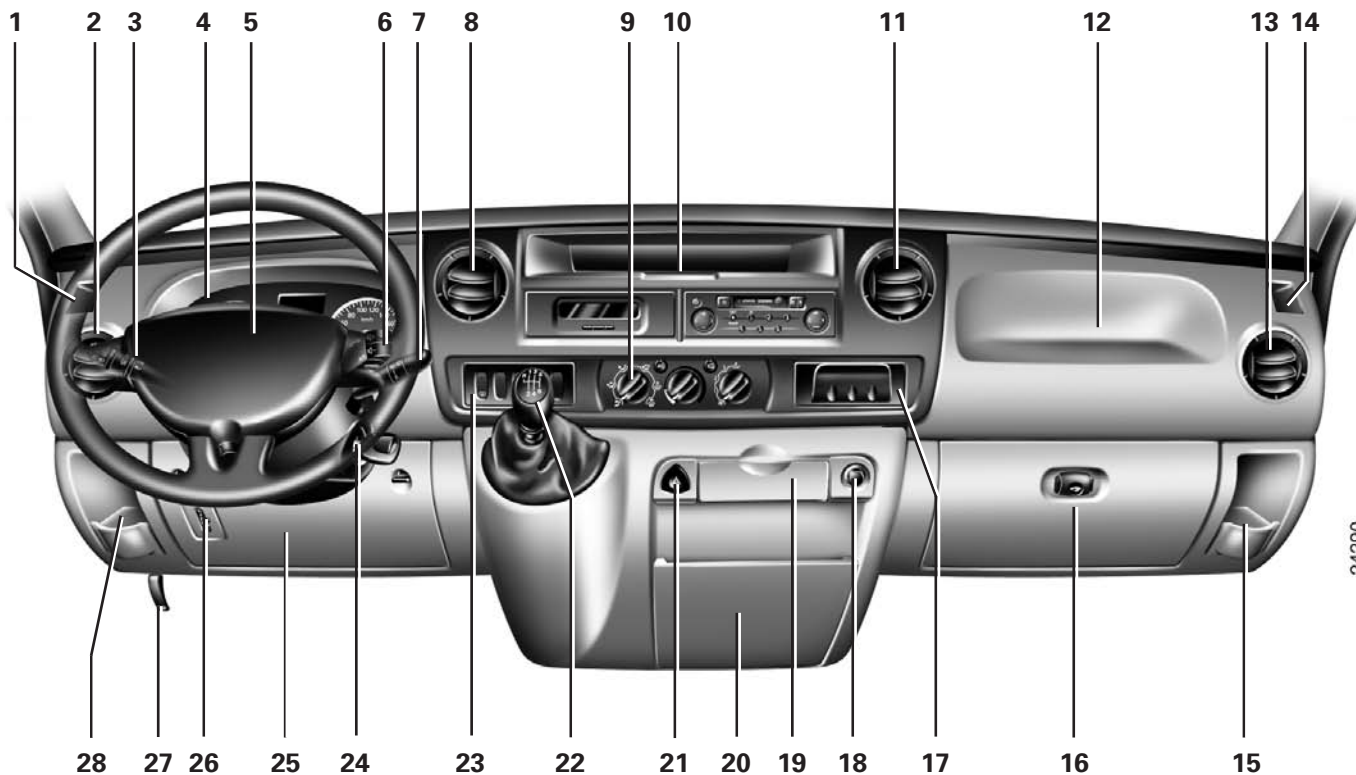
Tyto instrukce připomíná etiketa 4 (na palubní desce) a označení 5 (na slunečních clonách předního spolujezdce).



BEZPEČNOST DĚTÍ

- Na prvcích systému instalovaného při výrobě - na bezpečnostních pásech a sedadlech a ani na jejich upevněních - nesmí být prováděny žádné úpravy.
 - Postupujte přesně podle instrukcí uvedených v montážním návodu výrobce zádržného zařízení.
- Vyhněte se příliš silným oděvům a nekládejte předměty mezi dítě a jeho zádržné zařízení.
- Bezpečnostní pás vozidla musí být správně napnut, aby co nejlépe spojil dětskou sedačku s vozidlem. Pravidelně kontrolujte napnutí pásu.
- Nikdy nepodvlékejte ramenní pás pod paži ani za zády.
- Opásání sedačky nebo bezpečnostní pásy musí být správně napnuty a co nejlépe seřizeny podle postavy dítěte.
- Nikdy nedovolte svému dítěti během jízdy stát nebo klečet na sedačce.
- Kontrolujte, zda dítě během jízdy, hlavně při spánku, zaujímá správnou polohu.
- Upevněte sedačku pomocí bezpečnostního pásu, i když na ní nikdo nesedí, v případě nárazu by totiž mohlo dojít k jejímu vymrštění na osoby sedící ve vozidle.
- Po vážné nehodě nechte zkontrolovat bezpečnostní pásy a zádržné systémy, které byly v okamžiku nehody použity.
- Nikdy nenechávejte ve vozidle dítě bez dozoru, i kdyby bylo usazeno v zádržném prostředku.
- Aktivujte systém blokování zadních dveří (pokud je jím vozidlo vybaveno).
- Dohlédněte, aby dítě nevystupovalo na straně silničního provozu.
- Buďte svému dítěti příkladem v zapínání bezpečnostního pásu.

MÍSTO ŘIDIČE U LEVOSTRANNÉHO ŘÍZENÍ

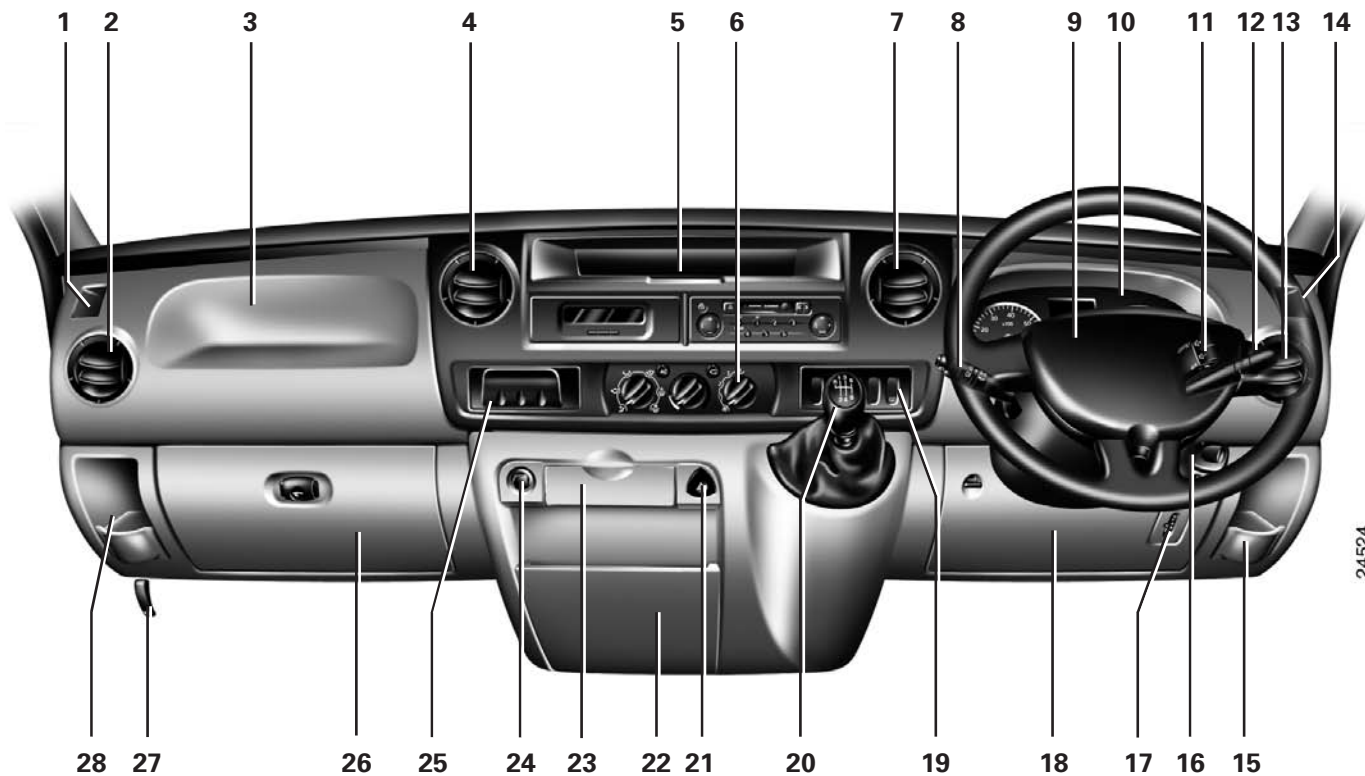


24290

MÍSTO ŘIDIČE U LEVOSTRANNÉHO ŘÍZENÍ (vybavení podle typu vozidla) (pokračování)

- | | | |
|--|---|--|
| 1 Otvor přívodu vzduchu pro odmlžování bočního skla | 10 Úložný prostor pro: <ul style="list-style-type: none">• autorádio• displej (autorádio, hodiny, teplota)• navigační systém• odkládací přihrádky• kontrolograf | 19 Popelník |
| 2 Boční větrací otvor | | 20 Prostor pro uložení dokumentů |
| 3 Páčka pro ovládání: <ul style="list-style-type: none">• směrových světel• vnějšího osvětlení• zadního mlhového světla• houkačky | 11 Střední větrací otvor | 21 Spínač nouzových světel |
| 4 Přístrojová deska | 12 Odkládací přihrádka nebo úložný prostor pro airbag spolujezdce | 22 Řadící páka |
| 5 Úložný prostor pro airbag oidiče | 13 Boční větrací otvor | 23 Spínače: <ul style="list-style-type: none">• odmrazování zadních oken• ovládání regulátoru a omezovače rychlosti• pneumatické zavěšení• elektrického odmrazování předního skla |
| 6 Dálkové ovládání autorádia | 14 Štěrba pro odmlžování bočního okna | 24 Startovací spínač |
| 7 <ul style="list-style-type: none">• Páčka pro ovládání stěračů a ostřikovačů ředního skla• Přepínání informací palubního počítače | 15 Držák pohárků na straně spolujezdce | 25 Pojistková skříňka |
| 8 Střední větrací otvor | 16 Odkládací skříňka | 26 Ovládání elektrického seřízení sklonu světlometů |
| 9 Ovládání topení | 17 Svorka na dokumenty | 27 Ovládání odemknutí kapoty motoru |
| | 18 Zapalovač cigaret | 28 Držák pohárků na straně řidiče |

MÍSTO ŘIDIČE U PRAVOSTRANNÉHO ŘÍZENÍ



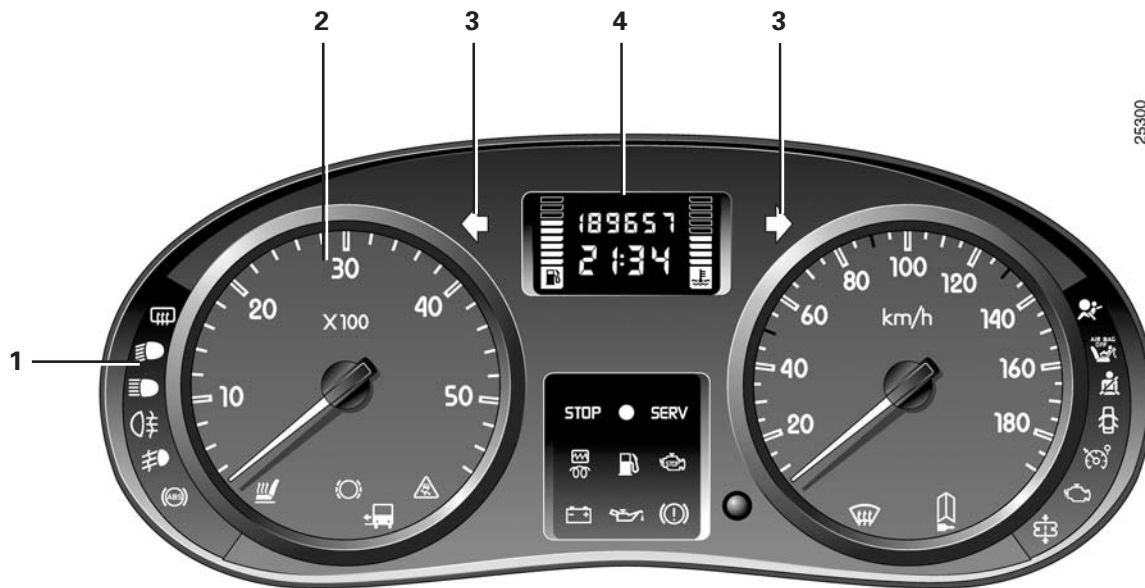
24524

MÍSTO ŘIDIČE U PRAVOSTRANNÉHO ŘÍZENÍ (vybavení podle typu vozidla) (pokračování)

- | | | |
|---|---|--|
| 1 Otvor přívodu vzduchu pro odmlžování bočního skla | 11 Dálkové ovládání autorádia | 20 Ruční brzda |
| 2 Boční větrací otvor | 12 Páčka pro ovládání stěračů a ostřikovačů předního skla | 21 Nouzová světla |
| 3 Odkládací přihrádka nebo úložný prostor pro airbag spolujezdce | 13 Boční větrací otvor | 22 Prostor pro uložení dokumentů |
| 4 Střední větrací otvor | 14 Štěrba pro odmlžování bočního okna | 23 Popelník |
| 5 Úložný prostor pro: <ul style="list-style-type: none">• autorádio• displej (autorádio, hodiny, teplota)• navigační systém• odkládací přihrádky | 15 Držák pohárků na straně řidiče | 24 Zapalovač cigaret |
| 6 Ovládání topení | 16 Startovací spínač | 25 Svorka na dokumenty |
| 7 Střední větrací otvor | 17 Ovládání elektrického seřízení výšky světelných kuželů | 26 Odkládací skříňka |
| 8 Páčka pro ovládání: <ul style="list-style-type: none">• směrových světel• vnějšího osvětlení• zadního mlhového světla• houkačky | 18 Pojistková skříňka | 27 Ovládání odemknutí kapoty motoru |
| 9 Úložný prostor pro airbag řidiče | 19 Spínače: <ul style="list-style-type: none">• odmrazování zadních oken• ovládání regulátoru a omezovače rychlosti• pneumatické zavěšení• elektrického odmrazování předního skla• kontrolograf | 28 Držák pohárků na straně spolujezdce |
| 10 Přístrojová deska | | |

PŘÍSTROJOVÁ DESKA

Přítomnost a funkce dále popsaných kontrolků závisí na vybavení vozidla a zemi prodeje.



25300

Kontrolka **SERV** doporučuje co nejdříve navštívit zástupce RENAULT.



Kontrolka **STOP** indikuje nezbytnost okamžitého zastavení vozidla v souladu s podmínkami silničního provozu.

Pokud se na přístrojové desce neobjeví žádná informace, je třeba okamžitě zastavit v souladu s předpisy silničního provozu.

PŘÍSTROJOVÁ DESKA (pokračování)

Přítomnost a funkce dále popsaných kontrolků závisí na vybavení vozidla a zemi prodeje.

- 1  Nepoužito
-  Kontrolka tlumených světel
-  Kontrolka dálkových světel
-  Kontrolka zadního mlhového světla
-  Kontrolka předních mlhových světlometů
-  Kontrolka protiblokovacího systému
Rozsvítí se při zapnutí zapalování a během 3 sekund zhasne. Pokud se rozsvítí během jízdy, signalizuje poruchu protiblokovacího systému.
Brzdění je pak zajišťováno stejně jako u vozidla bez systému ABS. Rychle se obraťte na svého zástupce RENAULTU.

- 2 Otáčkoměr
(údaj na stupnici $\times 100$)
- 3  Kontrolka levých směrových světel
-  Kontrolka pravých směrových světel

4 Multifunkční displej

Zobrazení hladiny oleje

Aby byla hodnota správná, musí být měřena na vodorovném povrchu a po delším stání motoru. Při zapnutí zapalování a přibližně 30 sekund:

- pokud je hladina v pořádku, displej indikuje „Oil ok“,

Zvláštnost: chcete-li zjistit přesný stav hladiny oleje, stiskněte na 30 vteřin tlačítko pro vynulování počítadla dílčí ujeté dráhy.

4 Multifunkční displej (pokračování)

Hladinu indikují segmenty, které se zobrazí na displeji. Při klesání hladiny postupně mizí a jsou nahrazovány pomlčkami.

- pokud je hladina na minimální úrovni: slovo „ok“ se na displeji nezobrazí, pomlčky a slovo „oil“ blikají a až do vypnutí zapalování svítí kontrolka SERV.

Hladinu oleje je nutné co nejdříve doplnit.

Počítadlo celkové ujeté dráhy, hodiny (kromě vozidla s ukazatelem rychlosti a času) a počítadlo dílčí ujeté dráhy.

Údaje se zobrazí přibližně po 30 sekundách po zapnutí zapalování.

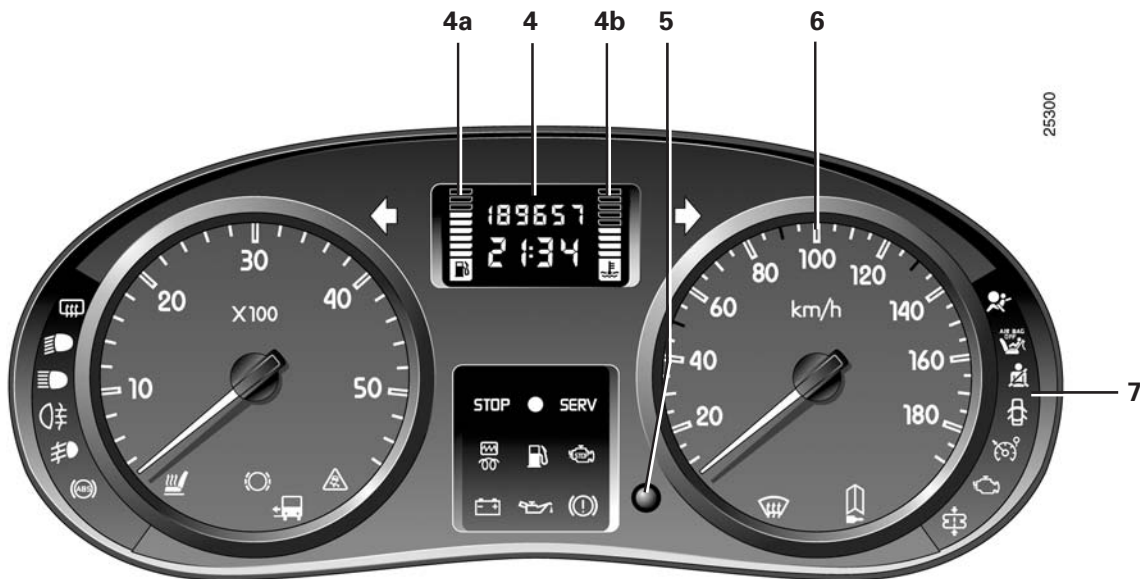
NEBO

Palubní počítač

Přejděte na kapitolu 1, odstavec „Palubní počítač“.

PŘÍSTROJOVÁ DESKA (pokračování)

Přítomnost a funkce dále popsaných kontrolků závisí na vybavení vozidla a zemi prodeje.



Kontrolka **SERV** doporučuje co nejdříve navštívit zástupce RENAULT.

Kontrolka **STOP** indikuje nezbytnost okamžitého zastavení vozidla v souladu s podmínkami silničního provozu.

Pokud se na přístrojové desce neobjeví žádná informace, je třeba okamžitě zastavit v souladu s předpisy silničního provozu.

PŘÍSTROJOVÁ DESKA (pokračování)

Přítomnost a funkce dále popsaných kontrolků závisí na vybavení vozidla a zemi prodeje.

4 Multifunkční displej (pokračování)

4a Ukazatel hladiny paliva

Počet rozsvícených čtverečků indikuje hladinu paliva. Pokud je hladina na minimu, čtverečky jsou zhasnuty a rozsvítí se kontrolka výstrahy minimálního množství paliva.

4b Ukazatel teploty chladicí kapaliny

V normálním provozu svítí čtyři čtverečky. Počet rozsvícených čtverečků závisí na teplotě motoru. Výstrahou je, když svítí pouze tři poslední čtverečky.

5 Multifunkční tlačítko

Postupná stisknutí tlačítka umožňují přepínat údaje zobrazené na displeji, provést vynulování počítadla dílčí ujeté dráhy nebo seřadit čas na hodinách integrovaných v přístrojové desce.

6 Ukazatel rychlosti (v km nebo mílích za hodinu)

Zvukový signál překročení stanovené rychlosti

U některých typů vozidel se zvukový signál rozezní vždy po 40 vteřinách na zhruba 10 vteřin, jakmile vozidlo přesáhne rychlost 120 km/hod.

7 Kontrolka airbagu

Rozsvítí se při zapnutí zapalování a po několika sekundách zhasne.

Pokud se kontrolka při zapnutí zapalování nerozsvítí, signalizuje poruchu systému. Co nejdříve se obraťte na svého zástupce RENAULTU.



Nepoužita

7 Kontrolka pro indikaci zapomenutí zajištění bezpečnostního pásu



Nepoužito



Kontrolka omezovače rychlosti a regulátoru rychlosti

Přejděte na odstavce „Regulátor omezovač rychlosti“ v kapitole 2.



Kontrolka výfukových plynů

U vozidel, která jsou již vybavena, se rozsvítí při zapnutí zapalování a poté zhasne.

- Pokud nezhasne, kontaktujte co nejdříve Vašeho zástupce RENAULT.
- Pokud bliká, snižte otáčky motoru, dokud blikání neustane. Co nejdříve se obraťte na svého zástupce RENAULTU.

Přejděte na odstavec Rady pro snížení emisí, úsporu paliva a způsob jízdy v kapitole 2.

PŘÍSTROJOVÁ DESKA (pokračování)

Přítomnost a funkce dále popsaných kontrolků závisí na vybavení vozidla a zemi prodeje.




Kontrolka **SERV** doporučuje co nejdříve navštívit zástupce RENAULT.


Kontrolka **STOP** indikuje nezbytnost okamžitého zastavení vozidla v souladu s podmínkami silničního provozu.

Pokud se na přístrojové desce neobjeví žádná informace, je třeba okamžitě zastavit v souladu s předpisy silničního provozu.


PŘÍSTROJOVÁ DESKA (pokračování)

Přítomnost a funkce dále popsaných kontrolků závisí na vybavení vozidla a zemi prodeje.

- 7  Kontrolka provozní poruchy pneumatického zavěšení
Kontaktujte zástupce RENAULT.


- 8  Nepoužita

- 9  Nepoužito


- 10  Kontrolka okamžitého zastavení STOP
Zhasne, jakmile se rozběhne motor.

Rozsvítí se současně s jednou z následujících kontrolků, jako jsou:



-  Kontrolka systému blokace startování
Zajišťuje několik funkcí.

Přejděte na kapitolu 1 „Systém blokace startování“.

-  Výstražná kontrolka SERVIS
Rozsvítí se při zapnutí zapalování a přibližně po 3 sekundách zhasne.

Může se rozsvítit samostatně nebo spolu s dalšími kontrolkami.

Pokud se rozsvítí během jízdy, indikuje nezbytnou návštěvu u zástupce RENAULT.

- 10  Kontrolka žhavení/
kontrolka závady v elektronickém systému nebo přítomnosti vody v naftovém filtru

Kontrolka žhavení

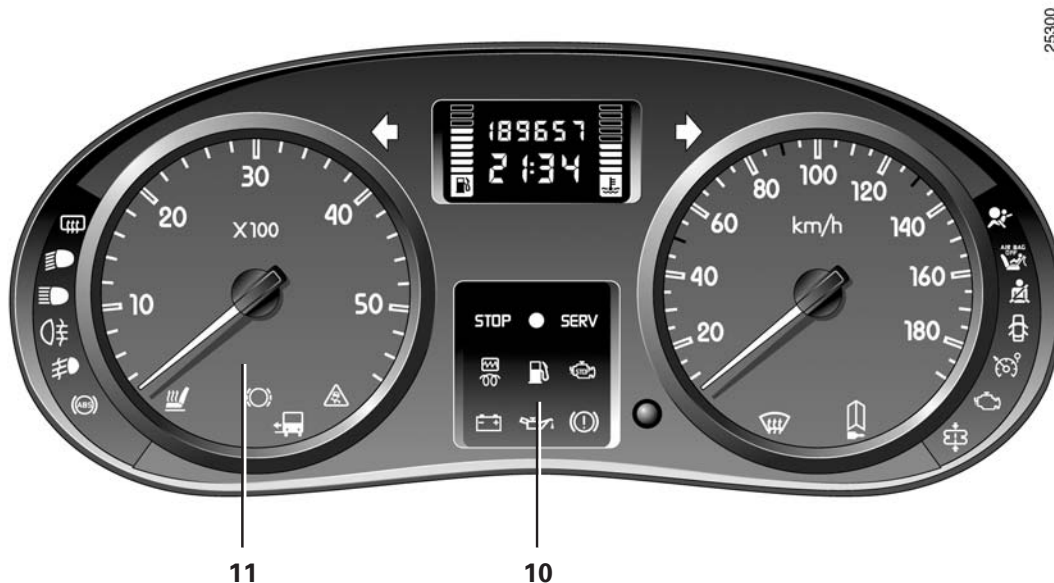
Pokud se klíč ve spínací skřínce nachází v poloze M, musí se kontrolka rozsvítit. Indikuje, že jsou zapnuty žhavicí svíčky. Zhasne, když je žhavení ukončeno a může být spuštěn motor.

Kontrolka elektronické poruchy nebo přítomnosti vody v naftovém filtru

Pokud zůstane rozsvícena nebo se rozsvítí při běžícím motoru, signalizuje elektrickou či elektronickou poruchu nebo přítomnost vody v naftovém filtru. Co nejdříve se obraťte na svého zástupce RENAULTU.

PŘÍSTROJOVÁ DESKA (pokračování)

Přítomnost a funkce dále popsaných kontrolků závisí na vybavení vozidla a zemi prodeje.




Kontrolka **SERV** doporučuje co nejdříve navštívit zástupce RENAULT.

Kontrolka **STOP** indikuje nezbytnost okamžitého zastavení vozidla v souladu s podmínkami silničního provozu.

Pokud se na přístrojové desce neobjeví žádná informace, je třeba okamžitě zastavit v souladu s předpisy silničního provozu.

PŘÍSTROJOVÁ DESKA (pokračování)

Přítomnost a funkce dále popsaných kontrolků závisí na vybavení vozidla a zemi prodeje.


- 10  Výstražná kontrolka vážné poruchy vstřikování/
výstražná kontrolka přehřátí chladicí kapaliny

Výstražná kontrolka systému vstřikování


Pokud bliká během jízdy, signalizuje poruchu systému vstřikování. Okamžitě zastavte vozidlo, vypněte zapalování a obraťte se na zástupce RENAULT.


Výstražná kontrolka teploty chladicí kapaliny

Pokud se rozsvítí (stabilní svícení) během jízdy, signalizuje přehřátí motoru. Zastavte vozidlo a nechte běžet motor jednu nebo dvě minuty ve volnoběhu. Teplota musí klesnout. Pokud neklesne, zastavte motor. Počkejte, dokud nevychladne, a zkontrolujte hladinu chladicí kapaliny. V případě potřeby kontaktujte zástupce RENAULTU.


- 10  Kontrolka dobíjení akumulátoru
Musí zhasnout, jakmile se motor rozběhne.

Pokud se rozsvítí během jízdy, indikuje příliš vysoké nebo příliš nízké napětí elektrického systému. Zastavte vozidlo a nechte systém zkontrolovat.

-  Kontrolka tlaku oleje
Rozsvítí se při zapnutí zapalování a během 3 sekund zhasne. Pokud se rozsvítí během jízdy, bezpodmínečně zastavte a vypněte zapalování. Zkontrolujte hladinu oleje. Pokud je hladina normální, je příčinou něco jiného. Kontaktujte zástupce RENAULT.

-  Kontrolka zatažení ruční brzdy a kontrolka pro detekci poruchy brzdného systému


Pokud se rozsvítí při brzdění, indikuje nízkou hladinu kapaliny v okruzích. Pokračování v jízdě může být nebezpečné, kontaktujte zástupce RENAULT.

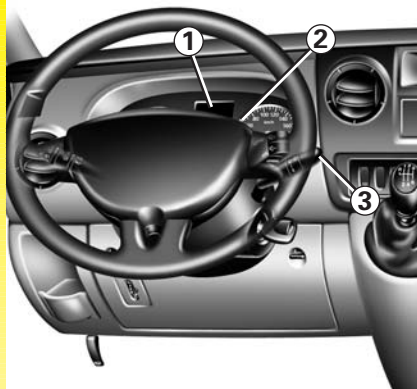
- 10  Výstražná kontrolka minimální hladiny paliva
Zhasne, jakmile se rozběhne motor.

Pokud se rozsvítí nebo zůstane zhasnuta, co nejdříve natankujte.

- 11  Nepoužito

-  Kontrolka vyhřívání sedadla

-  Nepoužito



Displej 1

2 Tlačítko Top Start a nulování počítadla denně ujetých kilometrů

Pro vynulování počítadla dílčí ujeté dráhy musí být zobrazení nastaveno na „Počítadlo dílčí ujeté dráhy“.

3 Tlačítko pro volbu údajů na displeji

Následující informace se přepínají jednotlivými krátkými stisknutími tlačítka 3:

- a) počítadlo celkově ujeté dráhy,
- b) počítadlo dílčí ujeté dráhy,
- c) spotřeba paliva,
- d) průměrná spotřeba,
- e) okamžitá spotřeba,
- f) předpokládaná dojezdová vzdálenost se zbývajícím palivem,
- g) ujetá vzdálenost,
- h) průměrná rychlost,
- i) nastavená rychlost (omezovač rychlosti/regulátor rychlosti).

Přejděte na tabulku na následující straně, která ukazuje příklady zobrazení.

Interpretace hodnot zobrazených po stisknutí tlačítka pro signalizaci zahájení cesty:

Hodnoty průměrné spotřeby, dojezdové vzdálenosti a průměrné rychlosti jsou tím stabilnější a směrodatnější, čím delší je vzdálenost ujetá od posledního stisknutí tlačítka Top Start.

Během prvních kilometrů ujetých po stisknutí tlačítka Top Start můžete zjistit:

- že se dojezdová vzdálenost během jízdy zvyšuje. To je normální jev, protože průměrná spotřeba se může snížit:
 - když je ukončena fáze akcelerace,
 - když motor dosáhne své provozní teploty (tlačítko pro signalizaci zahájení cesty bylo stisknuto při studeném motoru),
 - když přejdete z městského provozu na silniční.

Následně se průměrná spotřeba sníží a dojezdová vzdálenost vzroste.

- průměrná spotřeba se zvýší při stojícím vozidle a motoru běžícím ve volnoběžných otáčkách.

To je normální stav, protože modul registruje palivo spotřebované při běhu motoru ve volnoběžných otáčkách.

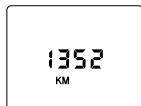
Poznámka: vynulování je provedeno automaticky po překročení kapacity některé z pamětí.

PALUBNÍ POČÍTAČ (pokračování)

Příklady volby zobrazení opakovanými stisknutími tlačítka 3



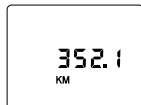
Interpretace zobrazení



24320



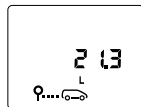
a) Počítadlo celkové ujeté dráhy (kromě vozidel s ukazatelem rychlosti a času).



24321



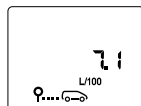
b) Počítadlo dílčí ujeté dráhy



24322



c) Spotřeba paliva (v litrech) od posledního stisknutí tlačítka Top Start



24323



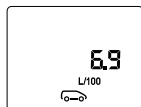
d) Průměrná spotřeba (v l/100 km) od posledního stisknutí tlačítka Top Start
Hodnota je zobrazena po ujetí 400 metrů a vychází z ujeté vzdálenosti a spotřebovaného paliva od posledního stisknutí tlačítka pro signalizaci zahájení cesty.

PALUBNÍ POČÍTAČ (pokračování)

Příklady volby zobrazení
opakovanými stisknutími
tlačítka 3



Interpretace zobrazení



24324



e) **Okamžitá spotřeba** (v l/100 km)

Hodnota je zobrazena po dosažení rychlosti 25 km/hod.



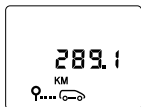
24325



f) **Předpokládaná dojezdová vzdálenost se zbývajícím palivem** (v km)

Tato dojezdová vzdálenost je vypočítána na základě průměrné spotřeby od posledního stisknutí tlačítka pro signalizaci zahájení cesty.

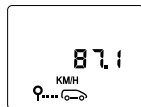
Hodnota je zobrazena po ujetí 400 metrů.



24326



g) **Ujetá vzdálenost** (v km) od posledního stisknutí tlačítka Top Start



24327



h) **Průměrná rychlost** (v km/hod) od posledního stisknutí tlačítka Top Start

Hodnota je zobrazena po ujetí 400 metrů.



24349



i) **Nastavená rychlost regulátoru rychlosti nebo omezovače rychlosti** (podle vybavení vozidla)

Přejděte na ostatec „omezovač rychlosti“ a „regulátor rychlosti“ v kapitole 2.

ČAS A VENKOVNÍ TEPLOTA



Seřízení času na hodinách

Vozidlo bez palubního počítače

Při zapnutí zapalování je displej 1 přepnut na zobrazení počítadla celkové ujeté dráhy a hodin - dlouze stisknete tlačítko 2 pro zapnutí režimu „Seřízení času“ a následně tlačítko uvolněte:

- dlouhé stisknutí tlačítka 2 umožňuje rychlý posuv hodin a minut,
- krátké stisknutí tlačítka 2 umožňuje seřízení minutu po minutě.



Vozidlo s palubním počítačem

Hodiny a vnější teplota se zobrazují na displeji 3.

Při zapnutém zapalování stiskněte tlačítko:

- 4 pro minuty.
- 5 pro hodiny.

Vozidla vybavená navigačním systémem a/nebo kontrolografem, viz uživatelská příručka dodaná k tomuto vybavení.

V případě přerušení elektrického napájení (odpojený akumulátor, přerušený napájecí kabel apod.) ztrácejí hodnoty zobrazené na hodinách smysl.

Je třeba provést seřízení času na hodinách.

V zájmu Vaší bezpečnosti Vám nedoporučujeme provádět seřízení času během jízdy.

ZPĚTNÁ ZRCÁTKA



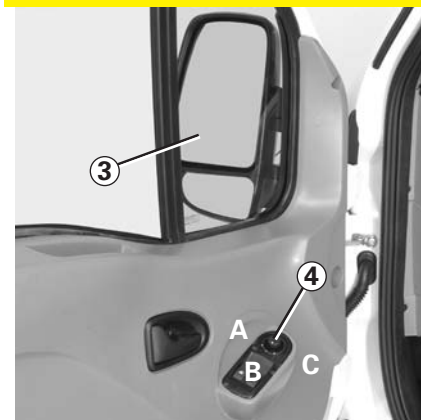
Vnitřní zpětné zrcátko

Vnitřní zpětné zrcátko je nastavitelné. Abyste při jízdě v noci nebyli oslněni světlomety vozidla jedoucího za Vámi, sklopte páčku **1**.



Vnější zpětná zrcátka

Seřízení provedte tlakem na zrcátko **2**.



Vnější zpětná zrcátka s elektrickým ovládáním

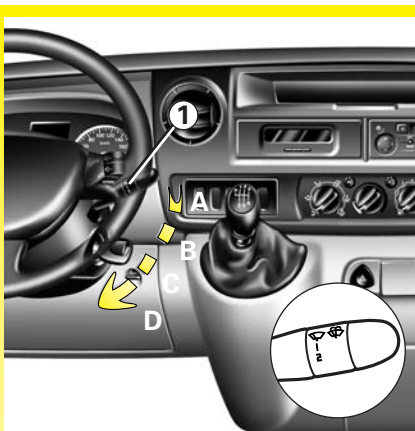
Při zapnutém zapalování umístěte ovladač **4** do polohy:

- **A** pro seřízení levého zpětného zrcátka,
- **C** pro seřízení pravého zpětného zrcátka,
- **B** pro deaktivaci.

Odmrazování zpětných zrcátek

Odmrazování zrcátek **3** je prováděno společně s odmrazováním zadního okna.

STĚRAČE A OSTŘIKOVAČE



Přední stěrače



Při zapnutém zapalování pohybujte v rovině volantu páčkou **1**:

- **A** Zastavení
- **B** Přerušované stírání
Mezi dvěma stíracími cykly se stěrače na několik sekund zastaví.
- **C** Souvislé pomalé stírání
- **D** Souvislé rychlé stírání

Potáhněte ovládání směrem k sobě a uvolněte jej: stěrač vykoná dva cykly.

Ostřikovač



Při zapnutém zapalování táhněte za páčku **1** směrem k sobě.

Při mrazivém počasí zkontrolujte, zda nejsou stíratka stěračů přimrzena ke sklu.

Dohlédněte na dobrý stav stírátek. Jakmile se jejich účinnost sníží, je třeba je vyměnit (přibližně jednou ročně).

Pokud vypnete motor před vypnutím stěračů (poloha **A**), stíratka se zastaví v okamžité poloze. Umístěte ovládací páčku **1** do polohy **A** pro stav Vypnuto.

VNĚJŠÍ OSVĚTLENÍ A SIGNALIZACE

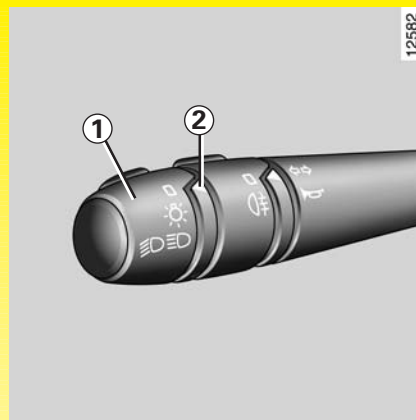


Obrysová světla



Otáčejte koncem páčky **1**, dokud se neobjeví odpovídající symbol proti značce **2**.

Přístrojová deska se rozsvítí.



Tlumená světla



Otáčejte koncem páčky **1**, dokud se neobjeví odpovídající symbol proti značce **2**.

Na přístrojové desce se rozsvítí kontrolka.

Dálková světla



Při páčce **1** v poloze pro tlumená světla ji přemístěte směrem k sobě.

Pokud jsou rozsvícena dálková světla, rozsvítí se na přístrojové desce příslušná kontrolka.

Pro návrat do polohy pro tlumená světla páčku opět přitáhněte směrem k sobě.

Zhasnutí



Uveďte páčku **1** do počáteční polohy.

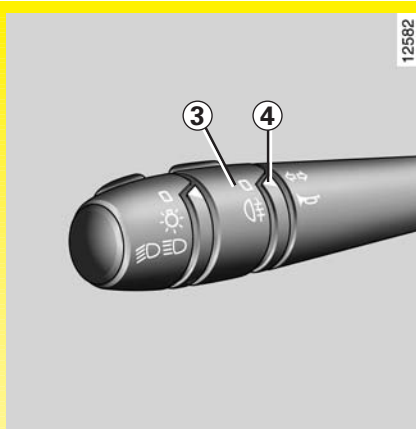
Zvuková signalizace při zapomenutí zhasnutí světel

Při otevření dveří řidiče při vypnutém motoru se ozve zvukový signál, abyste byli uvědoměni, že zůstala rozsvícena světla (aby se předešlo vybití akumulátoru).



Před noční jízdou zkontrolujte správnou funkci elektrických zařízení a seřídte světlomety (pokud vozidlo není naloženo obvyklým způsobem). Vždy dbejte na to, aby světla nebyla zcloněna (nečistota, bláto, sníh, převoz předmětů, které by mohly bránit v projekci světla atd.).

VNĚJŠÍ OSVĚTLENÍ A SIGNALIZACE (pokračování)



Zadní mlhová světla



Otočte středním kroužkem páčky **3** až do uvedení symbolu proti značce **4**.

Zadní mlhové světlo se rozsvítí, pouze když je zapnuto vnější osvětlení. Na přístrojové desce se rozsvítí příslušná kontrolka.

Abyste neobtěžovali ostatní účastníky silničního provozu, nezapomeňte tato světla vypnout, nebude-li již jejich použití nezbytné.

Zhasnutí vnějšího osvětlení způsobí zhasnutí zadního mlhového světla nebo návrat do polohy předních mlhových světel (pokud je jimi vozidlo vybaveno).

VNĚJŠÍ OSVĚTLENÍ A SIGNALIZACE (pokračování)



Elektrické seřízení výšky světelných kuželů

Ovladač **A** umožňuje upravit výšku světelných kuželů.

Otočte ovladačem **A** pro seřízení světlometů podle naložení vozidla.

Toto ovládání funguje, pouze když se osvětlení v poloze tlumených světel.

(1) Stav naložení vozidla dosáhl celkového povoleného zatížení.

Stav naložení vozidla	Typ pérování	Poloha ovládacího kolečka
VERZE COMBI		
Samotný řidič nebo se spolujezdci	Všechna pérování	0
Všechna sedadla obsazena a naložený zavazadlový prostor (1)	Pneumatické pérování	0
	Jiná pérování	1
Samotný řidič a naložený zavazadlový prostor (1)	Pneumatické pérování	1
	Jiná pérování	2
FURGON		
Samotný řidič	Ostatní pérování	0
Samotný řidič a naložený zavazadlový prostor (1)	Pneumatické pérování	0 nebo 1 Podle uvážení řidiče
	Jiná pérování	2 nebo 3 Podle uvážení řidiče
Ostatní případy		Podle uvážení řidiče
KABINA S PODVOZKEM (JEDNODUCHÝ/DVOJITÝ) A PLOŠINA S POSTRANICEMI		
Samotný řidič	Ostatní pérování	0
Samotný řidič, naložená zadní náprava (1)	Pneumatické pérování	1
	Jiná pérování	2

ZVUKOVÁ A SVĚTELNÁ SIGNALIZACE



Zvuková signalizace

Stiskněte konec páčky **1**.

Světelná signalizace

I když právě osvětlení nepoužíváte, potáhněte za ovladač **1**.



Směrová světla

Pohněte páčkou **1** v rovině volantu a ve směru, ve kterém budete otáčet volantem.

Při jízdě po dálnici pohybu volantu většinou nestačí pro automatický návrat páčky do počáteční polohy. Existuje střední poloha, ve které musíte páčku držet během otáčení volantem.

Po uvolnění páčky se páčka automaticky vrátí do své počáteční polohy.



Signál „nebezpečí“



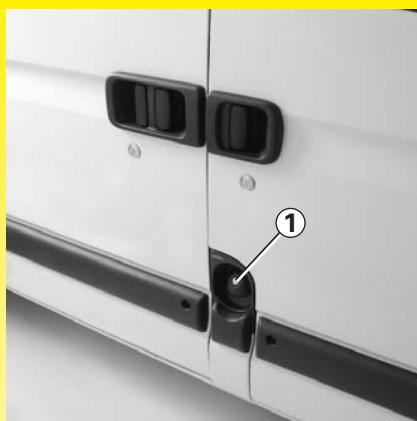
Stiskněte spínač **2**.

Toto zařízení zapne všechna čtyři směrová světla najednou.

Používá se pouze v případě nebezpečí, aby byl ostatním účastníkům silničního provozu dán signál:

- že jste nuceni zastavit na nevhodném nebo i zakázaném místě,
- že se nacházíte ve zvláštních jízdních podmínkách.

PALIVOVÁ NÁDRŽ



Plnění nádrže

Odemkněte nádrž klíčem.

Odstraňte uzávěr **1** pomocí klíče.

Užitečný objem nádrže: přibližně 70 litrů nebo 100 litrů (podle vybavení vozidla).

Tankování paliva

Po prvním automatickém vypnutí na konci tankování lze provést maximálně dvě další spuštění, aby byl zachován expanzní objem.

Specifikace paliva

Používejte **výhradně** motorovou naftu. Při tankování dejte pozor, aby nedošlo k náhodnému vniknutí vody. Na závěrném systému a jeho obvodu se nesmí vyskytovat prach. Nafta musí být kvalitní.



Plnicí uzávěr je specifický.

Pokud jej budete muset vyměnit, ujistěte se, že je stejný jako původní. obraťte se na svého zástupce RENAULTU.

Nemanipulujte s uzávěrem v blízkosti otevřeného ohně nebo zdroje tepla.

System přerušení přívodu paliva v případě prudkého nárazu

Přejděte na kapitolu 5, odstavec „System přerušení přívodu paliva v případě prudkého nárazu“.



Proto také nepřimíchávejte do nafty benzin, a to ani v malém množství.

PALIVOVÁ NÁDRŽ (pokračování)

Trvalý pach paliva

V případě, že se objeví přetrvávající pach paliva:

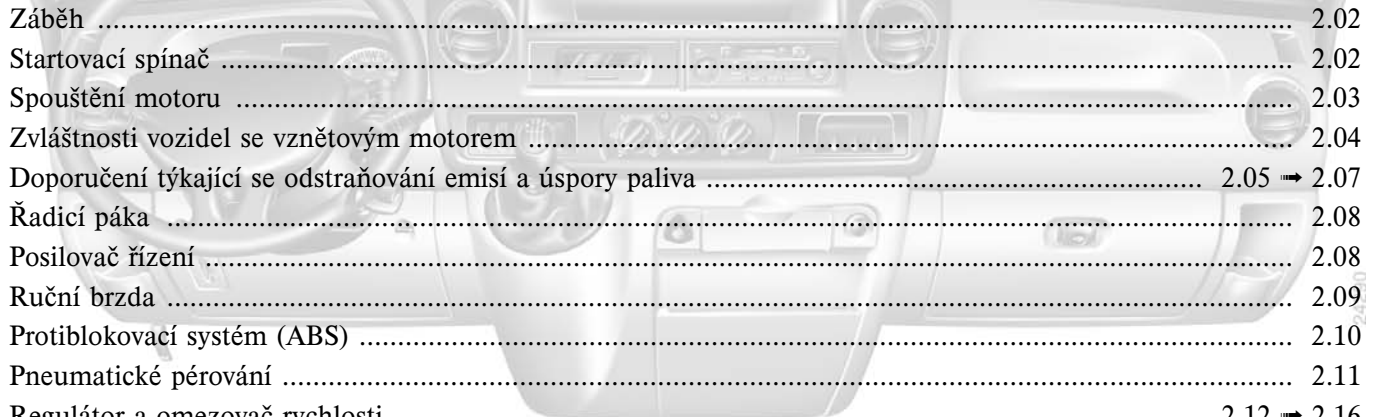
- zastavte vozidlo v souladu s podmínkami silničního provozu a vypněte zapalování,
- zapněte nouzová světla, nechte vystoupit všechny spolujezdce a udržujte je v dostatečné vzdálenosti od oblasti silničního provozu,
- neprovádějte žádný zásah ani nespouštějte motor před prohlídkou vozidla kvalifikovaným pracovníkem sítě RENAULT.



Každý zásah nebo úprava na systému přívodu paliva (řídící jednotce, kabeláži, palivovém okruhu, vstřikovači, ochranných krytech apod.) jsou přísně zakázány vzhledem k možnému ohrožení Vaší bezpečnosti (nevztahuje se na kvalifikované pracovníky sítě RENAULT).

Kapitola 2: Způsob jízdy

(doporučení pro provoz týkající se hospodárnosti a životního prostředí)



Záběh	2.02
Startovací spínač	2.02
Spouštění motoru	2.03
Zvláštnosti vozidel se vznětovým motorem	2.04
Doporučení týkající se odstraňování emisí a úspory paliva	2.05 → 2.07
Řadící páka	2.08
Posilovač řízení	2.08
Ruční brzda	2.09
Protiblokovací systém (ABS)	2.10
Pneumatické pérování	2.11
Regulátor a omezovač rychlosti	2.12 → 2.16
Pomoc při parkování	2.17
Převodovka QUICKSHIFT	2.18 → 2.23
Funkce „Nastavení maximální rychlosti vozidla“	2.24

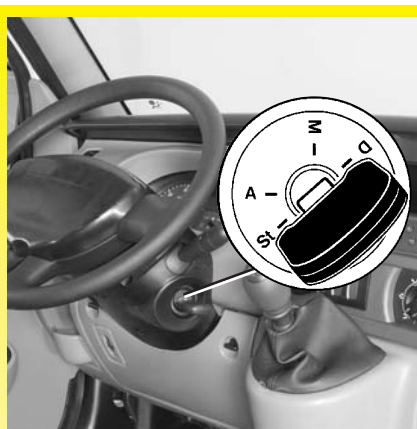
ZÁBĚH

Do ujetí 1.500 km nepřekračujte otáčky 2.500 ot/min. Po ujetí tohoto počtu kilometrů můžete jezdit rychleji, plného výkonu však dosáhnete až po ujetí přibližně 6 000 km.

Během období záběhu prudce neakcelerujte, pokud je motor studený, ani motor nenechávejte běžet příliš rychle.

Periodicita prohlídek: informace naleznete v servisní knížce vozidla.

STARTOVACÍ SPÍNAČ



Poloha „Zastavení a zamknutí řízení“ St

Pro zamknutí vyjměte klíč a otáčejte volantem až do zamknutí řízení.

Pro odemknutí mírně otočte klíčem a volantem.

Poloha „Příslušenství“ A

Při vypnutém zapalování některé příslušenství (např. autorádio) zůstává zapnuto.

Poloha „Chod“ M

Zapalování je zapnuto: motor je ve fázi žhavení.

Poloha „Spouštěč“ D

Pokud se motor nespustí, je třeba klíč vrátit zpět a znovu aktivovat spouštěč. Jakmile se motor rozběhne, uvolněte klíč.

SPUŠTĚNÍ A ZASTAVENÍ MOTORU

Spuštění motoru

Zařaďte neutrální.



ZVLÁŠTNOST

Spuštění motoru se doporučuje provádět se sešlápnutým pedálem spojky.

Připomíná Vám to štítek na sluneční cloně.

Otočte klíčem ve startovacím spínači do polohy „Chod“ **M** a udržujte jej v této poloze až do zhasnutí kontrolky žhavení motoru.

Uveďte klíč až do polohy „Spouštěč“ **D**, **aniž byste akcelerovali.**

Jakmile se motor spustí, klíč uvolněte.

Vypnutí motoru

Při motoru ve volnoběhu otočte klíč do polohy „Stop“.



Nikdy neopouštějte Vaše vozidlo s klíčem ve spínači skříňce a dítětem (nebo zvířetem) uvnitř, protože by to

mohlo spustit motor nebo uvést do chodu elektrická zařízení, např. ovládání oken, což by vedlo k nebezpečí přivření části těla (krku, paže, ruky apod.). Nastalo by tak riziko vážných poranění.

Nikdy nevypínejte zapalování před úplným zastavením vozidla, vypnutí motoru by způsobilo uvedení posilovačů brzd, řízení apod. a zařízení pro pasivní bezpečnost, jako jsou airbagy a předpínače, mimo provoz.

Přestavení klíče způsobí uzamknutí řízení.

ZVLÁŠTNOSTI

Otáčky vznětového motoru

Vznětové motory jsou vybaveny vstříkovacím zařízením, které **neumožní překročení maximálních otáček motoru** při jakémkoliv zařazeném rychlostním stupni.

Úplné spotřebování paliva

Pokud natankujete **po úplném spotřebování paliva** a za podmínky, že je akumulátor správně nabitý, můžete motor normálně spustit.

Pokud se však motor během několika sekund ani na několikátý pokus nespustí, obraťte se na zástupce RENAULTU.

Opatření pro zimní období

Abyste zabránili poruchám během období mrazu:

- zkontrolujte, zda je Váš akumulátor vždy správně nabit,
- dejte pozor, aby hladina nafty v nádrži neklesla příliš nízkou, abyste předešli kondenzaci vodní páry na dně nádrže.

Vozidla vybavená ohříváčem nafty

Toto zařízení umožňuje používat naftu **bez přísad až do -18°C** nebo v případě pravidelného používání vozidla na krátké vzdálenosti (při studeném motoru) **až do -5°C**.



Nezastavujte vozidlo a nenechávejte běžet motor na místech, kde by se hořlavé materiály, jako jsou tráva nebo listy, mohly dostat do styku s horkým výfukovým systémem.

DOPORUČENÍ PRO ODSTRAŇOVÁNÍ EMISÍ, ÚSPORU PALIVA A ZPŮSOB JÍZDY

RENAULT se aktivně podílí na snížení emisí znečišťujících plynů a na úspoře energie.

Svou konstrukcí, výrobním seřizením a nízkou spotřebou Váš vůz značky RENAULT splňuje platné emisní normy. Avšak technika není vše. Úrovně emisí znečišťujících plynů a spotřeba paliva u Vašeho vozidla rovněž závisejí na Vás. Věnujte proto pozornost údržbě svého vozidla, jeho použití a způsobu jízdy.

Údržba

Je třeba zdůraznit, že nedodržování emisních norem může mít za následek postihy vůči majiteli vozidla. Nahrazení součástí motoru, systému přívodu paliva a výfuku součástmi jinými než původními, které jsou předepsány výrobcem, může mít negativní vliv na splnění emisních norem Vašeho vozidla.

Nechte u svého zástupce RENAULTU provést seřízení a kontroly Vašeho vozidla v souladu s instrukcemi, které jsou obsaženy v servisní knížce.

Zástupce RENAULTU je vybaven všemi materiálními prostředky, což umožňuje zaručit zachování původních seřízení Vašeho vozidla.

Seřízení motoru

- **Volnoběh:** nevyžaduje žádné seřízení.
- **Vzduchový a naftový filtr:** zanesená vložka snižuje účinnost. Je třeba ji vyměnit.

DOBORUČENÍ PRO ODSTRAŇOVÁNÍ EMISÍ, ÚSPORU PALIVA A ZPŮSOB JÍZDY (pokračování)

Kontrola výfukových plynů

Systém kontroly výfukových plynů umožňuje detekovat provozní poruchy zařízení pro snižování škodlivin.

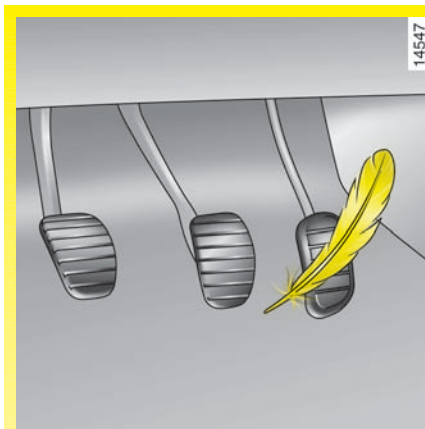
Tyto poruchy mohou vést k uvolňování škodlivých látek nebo k mechanickým poškozením.



Tato kontrolka přístrojové desky indikuje případné poruchy systému:

Rozsvítí se při zapnutí zapalování a přibližně po třech sekundách zhasne.

- Pokud se spojitě rozsvítí, kontaktujte co nejdříve svého zástupce RENAULTU.
- Pokud bliká, snižujte otáčky motoru, dokud blikání neustane. obraťte se na svého zástupce RENAULTU.



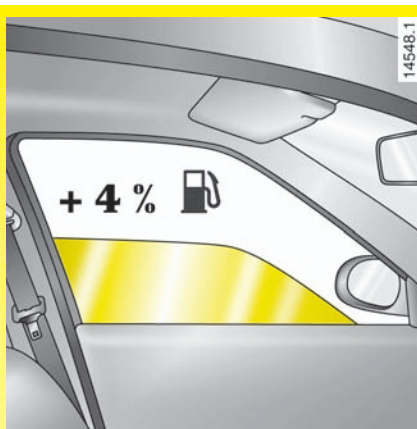
Způsob jízdy

- Spíše než zahřívát motor při stojícím vozidle opatrně jeďte, než motor dosáhne normální provozní teploty.
- Rychlá jízda je drahá.
- „Sportovní“ jízda je drahá: raději jezděte „pružně“.

- Brzděte co nejméně, při dostatečném posouzení překážky nebo zatáčky stačí s předstihem zvednout nohu z pedálu.
- Vyhybejte se prudkým akceleracím.
- Při přechodných rychlostních stupních nevytáčejte motor do nadměrných otáček. Používejte vždy co nejvyšší rychlostní stupeň, aniž byste příliš zatěžovali motor.
- Při jízdě ve svahu doporučujeme nepokoušet se za každou cenu udržet rychlost - neakcelerujte víc než na rovném terénu, pokud je to možné, snažte se udržovat stejnou polohu nohy na pedálu akcelerace.
- Dvojitě sešlápnutí spojkového pedálu a přidání plynu před vypnutím motoru nemají u moderních vozidel význam.

- Nepříznivé počasí a zaplavené silnice.
Nejezděte po zaplavené vozovce, pokud hladina vody přesahuje dolní okraj ráfků.





Doporučení pro používání vozidla

- Elektrická energie je také pohonná hmota, proto vypínejte všechna elektrická zařízení, pokud není nutné, aby byla v chodu.

Avšak nechávejte světla rozsvícena, pokud to budou vyžadovat podmínky viditelnosti.

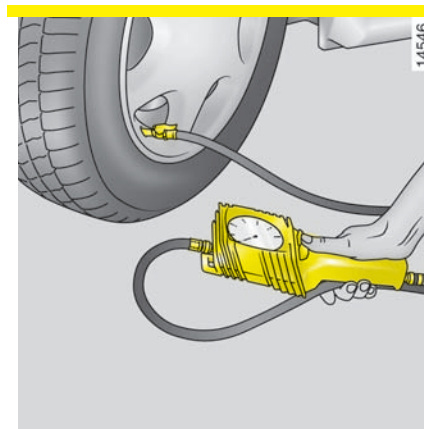
- Snažte se raději používat ventilaci. Při jízdě s otevřenými okny rychlostí 100 km/hod stoupne spotřeba paliva přibližně o 4 %.

- U vozidel vybavených klimatizací je normální, pokud dojde při jejím používání ke zvýšení spotřeby paliva (především v městském provozu). Vždy, když klimatizaci nepotřebujete, vypněte ji.
- Netankujte palivo až po okraj nádrže, vyhnete se tak jeho vytečení.
- Nenechávejte dlouhodobě na vozidle prázdný střešní nosič.
- Při přepravě objemných předmětů raději použijte přívěs.

Rady pro snížení spotřeby a ochranu životního prostředí:

Při jízdě mějte otevřené větrací otvory a zavřená okna.

Pokud vozidlo zůstalo zaparkované na plném slunci nebo na velmi teplém místě, nejdřív na chvíli vyvětrejte a až poté spusťte motor.

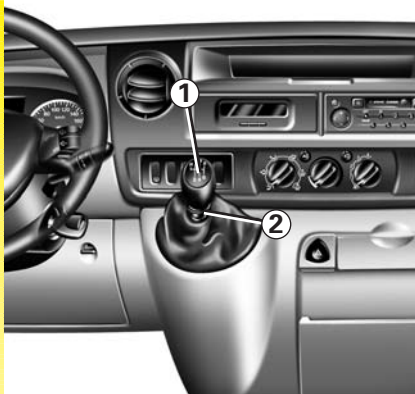


Pneumatiky

Nárůst spotřeby paliva může být způsoben:

- nedostatečným tlakem,
- použitím nedoporučených pneumatik.

ŘADICÍ PÁKA



Zařazení zpětného chodu

Při stojícím vozidle nastavte řadící páku na neutrální a následně ji přestavte na zpětný chod.

Dodržte schéma vyznačené na rukojeti **1** a v závislosti na typu vozidla zvedněte kroužek **2** proti kouli páky, abyste mohli zařadit zpětný chod.

Po zařazení zpětného chodu se rozsvítí couvací světla (při zapnutém zapalování).

POSILOVAČ ŘÍZENÍ

Při stání nevytáchejte volant na doraz (nebezpečí poškození čerpadla posilovače řízení).



Nikdy nevypínejte motor při jízdě ze svahu ani kdykoliv během jízdy (posilovač by nefungoval).

RUČNÍ BRZDA



Uvolnění

Přitáhněte páku mírně nahoru, stiskněte tlačítko 2 a zatlačte páku k podlaze.

Dokud není brzda zcela uvolněna, na přístrojové desce svítí červená kontrolka.



Při jízdě dejte pozor, aby byla ruční brzda zcela uvolněna, jinak by hrozilo přehřátí.

Zatažení

Tahem směrem nahoru. Zkontrolujte, že je vozidlo dobře zablokováno.



Podle sklonu a/nebo naložení vozidla může být potřeba zatáhnout brzdu na další dva zuby a zařadit rychlost (1. stupeň nebo zpětný chod).

PROTIBLOKOVACÍ SYSTÉM (ABS)

Základním cílem je dosáhnout při intenzivním brzdění co možná nejkratší brzdné dráhy a zachovat přitom ovladatelnost vozu. Vždy však existuje nebezpečí ztráty přilnavosti kol, které závisí na stavu vozovky, povětrnostních podmínkách a reakcích řidiče. Protiblokovací systém (ABS) přispívá k tomu, aby se zabránilo nebezpečí zablokování kol a ztráty kontroly nad řízením.

Zvýšená bezpečnost při jízdě spočívá v tom, že systém regulace brzdění brání zablokování kol i v případě náhlého prudkého zabrzdění. Zajišťuje tak i nadále ovladatelnost vozu a zachování jeho jízdní dráhy. Je tedy velmi dobře možné měnit směr jízdy i při intenzivním brzdění. Navíc lze výrazně zkrátit délku brzdné dráhy i při snížené přilnavosti kol (mokrý vozovka, náledí, různorodý povrch apod.).

Ačkoliv systém ABS umožňuje dosáhnout výše uvedeného optimálního stavu, není v žádném případě schopen zvyšovat výkonové vlastnosti, které jsou fyzikálně spojeny s místními podmínkami přilnavosti kol k podkladu. Proto je nezbytné vždy dodržovat běžná pravidla opatrnosti (bezpečná vzdálenost mezi vozidly atd.). **Systém ABS umožňuje sice velmi bezpečnou jízdu, ale nesmí Vás svádět ke zbytečnému riskování.**

Každý zásah systému ABS se projeví více či méně znatelným pulzováním brzdového pedálu. Tyto projevy Vás upozorní, že dochází ke snížení přilnavosti pneumatik k vozovce a že je třeba přizpůsobit rychlost jízdy jejímu stavu.

Regulace brzdění zajišťovaná systémem ABS je nezávislá na tlaku, kterým působíte na brzdový pedál. Proto se v případě nouzového brzdění doporučuje pedál sešlápnout **silně a stabilně**. Není třeba brzdit přerušovaně.



Provozní závady

Je třeba vzít v úvahu dvě situace:

1 - Kontrolka na přístrojové desce je rozsvícena.

Brzdění vozidla je stále zajištěno, avšak bez protiblokování kol. Rychle se obraťte na zástupce RENAULTU.



2 -Kontrolky  a  na přístrojové desce jsou rozsvíceny.

To je příznakem poruchy brzdového systému a ABS. Brzdění Vašeho vozidla je nyní zajištěno částečně. Je však **nebezpečné prudce brzdit**, je nezbytné vozidlo ihned zastavit v souladu s podmínkami silničního provozu. Kontaktujte zástupce RENAULT.

PNEUMATICKÉ PÉROVÁNÍ



Tato funkce umožňuje zachovat konstantní výšku karoserie bez ohledu na naložení vozidla.

Spínač **1** umožňuje snížit nebo zvýšit zadní část vozidla (např.: kvůli nákladu).

Funkce systému



Rozsvícení ovladače **1** signalizuje funkci systému.

Pro snížení zadní části vozidla

Při stojícím vozidle a zatažené ruční brzdě stiskněte spínač **1**.



Pokud je zapalování zapnuto, ovladač bliká po dobu sestupu a trvale se rozsvítí, jakmile vozidlo dosáhne nízké polohy.

Pro zvýšení zadní části vozidla

Při stojícím vozidle, zapnutém zapalování a zatažené ruční brzdě stiskněte spínač **1**.



Po dobu stoupání ovladač bliká, a jakmile vozidlo dosáhne původní polohy, rozsvítí se trvale.

Poznámka: povolení ruční brzdy nebo uvedení vozidla do chodu vede k automatickému zvýšení z nízké polohy.

Kontrolka pro indikaci funkční poruchy



Rozsvícení červené kontrolky na přístrojové desce signalizuje funkční poruchu.

Kontaktujte zástupce RENAULT.

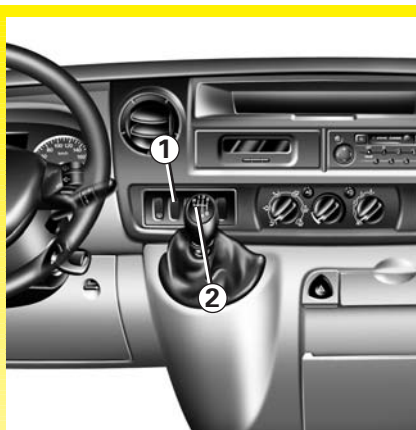
REGULÁTOR A OMEZOVAČ RYCHLOSTI: funkce regulátoru

Regulátor rychlosti je funkce, pomocí které můžete udržet Vaši jízdní rychlost na Vámi zvolené konstantní úrovni, která se nazývá **regulovaná rychlost**.

Tato regulovaná rychlost je plynule nastavitelná od rychlosti 30 km/h.

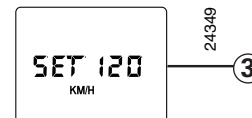


Funkce regulátoru rychlosti nepůsobí nijak na brzdňý systém.



Ovládání

- 1 Hlavní spínač pro zapnutí a vypnutí.
- 2 Aktivace regulované rychlosti. Zvýšení nebo snížení regulované rychlosti.



Kontrolka



Tato zelená kontrolka se rozsvítí na přístrojové desce a signalizuje, že funkce regulátoru je v provozu.

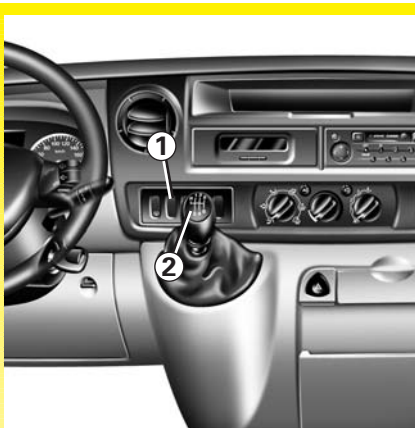
Informace o rychlosti uložené do paměti se zobrazí na displeji přístrojové desky 3.



Tato funkce je dodatečnou pomůckou při jízdě. Přesto je však nutné si uvědomit, že tato funkce nemůže nahradit řidiče. Nemůže však v žádném případě nahradit zodpovědnost za dodržení povolené rychlosti ani vést ke snížení bdělosti řidiče (buďte za všech okolností připraveni brzdit), natož nahradit zodpovědnost řidiče. Regulátor rychlosti nesmí být používán, pokud je velký provoz, na křivolaké nebo namrzlé vozovce (námraza, mokrá vozovka, šterk) a za nepříznivého počasí (mlha, déšť, boční vítr atd.).

Hrozí nebezpečí nehody.

REGULÁTOR A OMEZOVAČ RYCHLOSTI: funkce regulátoru (pokračování)



Zapnutí

Stiskněte spínač **1** na straně



Kontrolka přepínače se rozsvítí a, u některých verzí, přejde palubní počítač do funkce „regulátor rychlosti“.

Nastavení regulace rychlosti

Při stabilizované rychlosti (od 30 km/h), pokud je zařazen správný rychlostní stupeň, stiskněte jednu ze stran spínače **2**: funkce je aktivována.

Způsob jízdy

Pokud je rychlost regulována, můžete zvednout nohu z pedálu akcelerace.

Pozor, doporučujeme Vám i tak mít nohy stále blízko pedálů a neustále být připraveni reagovat v případě nouze.

Díky tomuto systému je možné zjistit odchylku mezi zadanou rychlostí a rychlostí na přístrojové desce.

Změna regulované rychlosti

Regulovanou rychlost vozidla můžete měnit prostřednictvím tlačítka **2** (jednotlivými krátkými stisky nebo delším stiskem):

- stranou - rychlost snížíte,
- stranou + rychlost zvýšíte.

Překročení regulované rychlosti

Naléhavé případy

Sešlápnutím pedálu akcelerace můžete v naléhavých případech regulovanou rychlost kdykoliv překročit. V případě, že překročíte regulovanou rychlost, na palubním počítači se rozbliká kontrolka.

Neschopnost systému dodržet regulovanou rychlost

Při určitých jízdních podmínkách (například při jízdě ze strmého svahu) nemůže být regulovaná rychlost systémem udržena: na přístrojové desce bliká zobrazení regulované rychlosti, abyste byli o této skutečnosti informováni.

Vypnutí funkce

Funkce je přerušena, jakmile sešlápnete pedál spojky, brzdy, nebo tlačítko **1**. Rychlost již není regulována.



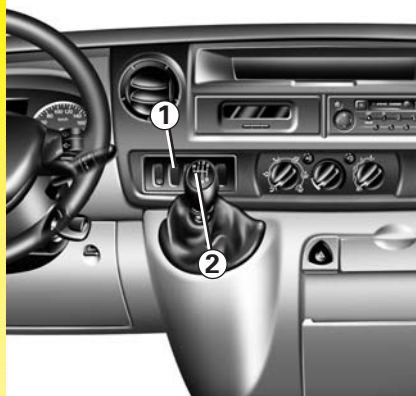
Zastavení funkce regulátoru rychlosti nezpůsobí rychlý pokles rychlosti: brzdit musíte pomocí brzdového pedálu.

REGULÁTOR A OMEZOVAČ RYCHLOSTI: funkce omezovače

Omezovač rychlosti je funkce, která pomáhá nepřekračovat Vámi vybranou rychlost jízdy.

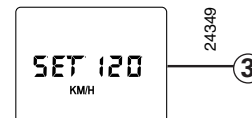
To může být užitečné například při jízdě v obci nebo v oblastech s omezením rychlosti (práce na silnici) apod.

System je funkční od rychlosti jízdy přibližně 30 km/h.



Ovládání

- 1 Hlavní spínač pro zapnutí a vypnutí
- 2 Uložení omezené rychlosti do paměti a zvýšení nebo snížení omezené rychlosti



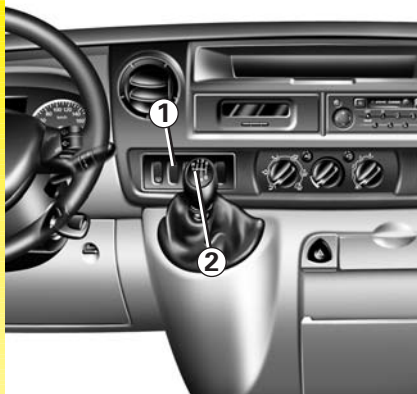
Kontrolka



Tato oranžová kontrolka se rozsvítí na přístrojové desce, aby indikovala, že je funkce omezovače v provozu.

Podle vybavení vozidla je na displeji přístrojové desky 3 zobrazena rychlost uložená v paměti.

REGULÁTOR A OMEZOVAČ RYCHLOSTI: funkce omezovače (pokračování)



Zapnutí

Stiskněte spínač **1** na straně.



Na přístrojové desce se rozsvítí kontrolka a palubní počítač přejde na funkci „Omezovač rychlosti“.

Nastavení omezení rychlosti

Při stabilizované rychlosti (od cca 30 km/hod) a při správně zařazeném rychlostním stupni (u vozidel s mechanickou převodovkou) stiskněte spínač **2**: rychlost je uložena do paměti.

Způsob jízdy

Když je omezení rychlosti uloženo v paměti, sešlápněte plynový pedál až do dosažení omezené rychlosti.

Další sešlápnutí pedálu plynu neumožní překročení programované rychlosti s výjimkou naléhavých případů (viz odstavec „Překročení omezené rychlosti“).

Změna omezené rychlosti

Omezenou rychlost vozidla můžete měnit prostřednictvím tlačítka **2** (jednotlivými krátkými stisky nebo delším stiskem):

- na straně + rychlost zvýšíte,
- stranou - rychlost snížíte.

Díky tomuto systému je možné zjistit odchylku mezi zadanou rychlostí a rychlostí na přístrojové desce.

REGULÁTOR A OMEZOVAČ RYCHLOSTI: funkce omezovače (pokračování)

Překročení omezené rychlosti

Naléhavé případy

Omezenou rychlost lze v naléhavých případech kdykoliv překročit: **zcela a důrazně** sešlápněte pedál akcelerace (až za „tuhý bod“).

Při překračování rychlosti bliká na přístrojové desce regulovaná rychlost (na palubním počítači), abyste byli o této skutečnosti informováni.

Pokud naléhavá situace pomine, uvolníte pedál akcelerace: funkce omezovače rychlosti se obnoví, jakmile dosáhnete nižší rychlosti, než byla omezená rychlost před nouzovým zásahem.

Neschopnost systému dodržet omezenou rychlost

Při určitých jízdních podmínkách (například při jízdě ze strmého svahu) nemůže být omezená rychlost systémem udržena: na přístrojové desce bliká zobrazení rychlosti, abyste byli o této skutečnosti informováni.

Vypnutí funkce

Funkce omezovače rychlosti je vypnuta:

- tlačítkem **I**, v tomto případě již není omezená rychlost uložena do paměti.

Zhasnutí kontrolky na přístrojové desce potvrdí vypnutí funkce.

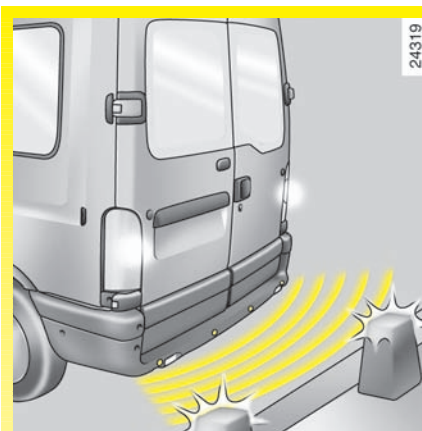
POMOC PŘI PARKOVÁNÍ

Princip funkce

Ultrazvukové detektory umístěné v zadním nárazníku vozidla „měří“ při couvání vzdálenost mezi vozidlem a překážkou.

Při zařazení zpětného chodu se ozve pípnutí po dobu kratší než jedna sekunda.

Toto měření je signalizováno pípáním, jehož frekvence stoupá s přiblížením k překážce a které přejde v souvislý zvuk, když se překážka nachází přibližně 25 centimetrů od vozidla.



Funkční porucha

Pokud systém detekuje funkční poruchu, ozve se při zařazení zpětného chodu přibližně na 3 sekundy pípnutí, aby Vám byla tato skutečnost signalizována. Obrat'te se na svého zástupce RENAULTU.

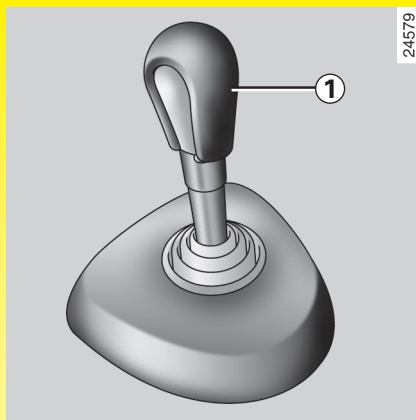


Tato funkce je pouze doplňkovou pomůckou, která prostřednictvím zvukových signálů indikuje při couvání vzdálenost mezi vozidlem a překážkou.

Nemůže tedy v žádném případě nahradit ostražitost a odpovědnost řidiče při couvání.

Řidič musí vždy věnovat pozornost náhlým událostem, ke kterým může během jízdy dojít. Proto během couvání vždy dávejte pozor, zda za vozidlem nejsou pohyblivé překážky (např. dítě, zvíře, kočárek, jízdní kolo, apod.) nebo překážka příliš malá či tenká (kamenný blok střední velikosti, tenký kolík, apod.).

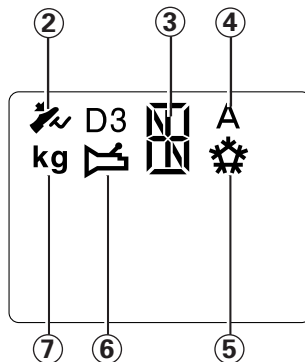
PŘEVODOVKA QUICKSHIFT



Volící páka 1

- Umožňuje zařadit první stupeň, zpátečku a neutrál a v ručním režimu měnit rychlostní stupně.
- Umožňuje kdykoli přejít z ručního do automatického režimu a naopak, pokud je spuštěn motor a zařazen dopředný rychlostní stupeň, pomocí jednoho impulsu páky doleva.

Poznámka: Po každém pohybu řadicí pákou se páka automaticky vrátí do střední polohy.



Displej

- 2 Kontrolka sešlápnutí brzdového pedálu
- 3 Zobrazení rychlostních stupňů
- 4 Automatický režim
- 5 Zimní režim
- 6 Kontrolka poruchy převodovky
- 7 Režim nabíjení

Zařazená rychlost (1, 2..., 6, N, R) je znázorněna na displeji přístrojové desky. V automatickém režimu se zobrazí symbol (A).

Spuštění motoru

Zapněte zapalování.

Na přístrojové desce se rozsvítí displej.

Pokud je na displeji zobrazen neutrál (N), spouštějte motor bez sešlápnutí pedálu akcelerace.

Pokud je zobrazen jiný stupeň než neutrál (N), tento jiný stupeň bliká. **Spuštění motoru bude umožněno až po sešlápnutí brzdového pedálu (v případě zapomenutí je rozsvícena kontrolka 2) při udržování klíče v poloze pro spuštění motoru.**

Zařazení neutrálu (N) pak bude provedeno automaticky a motor se spustí.

Můžete také po spuštění zapalování zařadit neutrál jedním impulzem páky směrem doprava, pokud máte nohu na brzdovém pedálu.

Poznámka: Nepokoušejte se spustit motor tlačáním vozidla, pokud je akumulátor vybitý (displej zůstane při zapnutí zapalování zhasnutý).

PŘEVODOVKA QUICKSHIFT (pokračování)

Rozjezd

Dopředný chod (z neutrálu)

Ukazatel rychlostních stupňů indikuje **N** a **A**.

- Při sešlápnutém brzdovém pedálu pohněte řadicí pákou směrem dopředu a následně ji uvolněte.
- Povolte brzdový pedál a mírně akcelerujte.

Při každé manipulaci s pákou (zvýšení nebo snížení rychlostního stupně nebo potlačení páky směrem doleva) přejdete do poloautomatického režimu (viz odstavec „poloautomatický režim“).

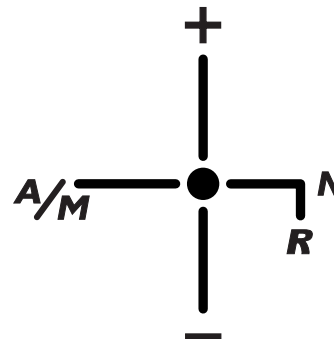
Pro návrat do automatického režimu zatlačte jednou pákou doleva.

Zpátečka (zastavené vozidlo)

- **Sešlápněte brzdový pedál.** Pohněte řadicí pákou směrem doprava a dozadu a následně ji uvolněte v souladu s označením na páce. Je zařazen zpětný chod a na displeji se zobrazí písmeno **R**.
- Uvolněte brzdový pedál:
 - pro parkovací manévry postačuje volnoběh,
 - pro couvání mírně akcelerujte.

Ve zpětném chodu můžete zařadit rychlostní stupeň pro jízdu vpřed jedním impulzem páky směrem dopředu, pokud je vozidlo zastavené.

Poznámka: Při zastavení musíte sešlápnout brzdový pedál, aby bylo umožněno zařazení nebo vyřazení rychlostního stupně. V opačném případě se rozsvítí kontrolka 2.



24615

Mřížka rychlostí

(viz vyznačení na hlavě řadicí páky)

+ Pro zvyšování rychlostních stupňů

- Pro snižování rychlostních stupňů

N Neutrál

R Zpětný chod

● Jediná stabilní poloha páky

A/M Pro přechod z ručního na automatický režim a zpět



Stejně jako u vozidel s manuální převodovkou se vozidlo vybavené převodovkou „Quickshift“ neudrží ve svahu bez zatažené ruční brzdy, nebo aniž by byl stabilně sešlápnutý brzdový pedál.

PŘEVODOVKA QUICKSHIFT (pokračování)

Funkce poloautomatického režimu (ruční)

Tento režim může být aktivován kdykoli během jízdy z automatického režimu pomocí jednoho impulzu volicí páky (zvýšení nebo snížení rychlostního stupně) nebo jednoho impulzu páky směrem doleva. V takovém případě je změna režimu provedena bez zvýšení rychlostního stupně.

Řazení převodových stupňů pak ovládáte sami prostřednictvím řadicí páky.

Pro zvýšení převodového stupně stačí pohnout řadicí pákou směrem dopředu bez nutnosti uvolnění pedálu akcelerace.

Pro snížení převodového stupně stačí pohnout řadicí pákou směrem dozadu bez nutnosti uvolnění pedálu akcelerace.

Podřazování, které by vedlo k příliš vysokým otáčkám motoru, nebo zařazení převodových stupňů, které by otáčky motoru příliš snížily, je systémem odmítnuto.

Dva pohyby pákou směrem dopředu umožní zvýšení o dva stupně najednou (pokud by nedošlo k přílišnému snížení otáček). Dva pohyby pákou směrem dozadu umožní snížení o dva stupně najednou (pokud by nedošlo k přílišnému zvýšení otáček).

Při uvolnění pedálu akcelerace klesají převodové stupně automaticky až na prahovou hodnotu minimálních otáček, aby se předešlo zhasnutí motoru. První stupeň je zařazen automaticky při překročení určité prahové rychlosti. Pomocí brzdového pedálu bez přechodu na neutrální (N) můžete udržovat vozidlo na místě (značka „Stop“, červená na semaforu atd.).

Vozidlo se může opět rozjet:

- po mírném uvolnění brzdového pedálu bez akcelerace (například v dopravní zácpě)
- nebo po úplném uvolnění brzdového pedálu a akceleraci pro přímé rozjetí vozidla.

Poznámka: neutrální je přístupný za jízdy nebo po zastavení **pouze s nohou na brzdovém pedálu (v případě, že zapomenete, se rozsvítí kontrolka 2).**

Pro zařazení rychlostního stupně krátce zatlačte volicí páku doprava.

V případě podřazení nebo zvýšení rychlostního stupně systém zareaguje tak, že zvolí optimální převodový stupeň.

Poloautomatický režim může být kdykoli deaktivován při běžícím motoru prostřednictvím impulzu páky směrem doleva.

PŘEVODOVKA QUICKSHIFT (pokračování)

Automatický provozní režim

Při každém zapnutí zapalování je implicitně zvolen automatický režim.

Tento režim může být aktivován kdykoli, pokud běží motor, pomocí jednoho impulsu směrem doleva. Na displeji se zobrazí písmeno **A**. Vozidlo ovládáte akcelerací a brzděním. Rychlostní stupně jsou zařazovány automaticky ve správnou chvíli při odpovídajících otáčkách motoru, protože „automatika“ registruje profil vozovky a zvolený styl jízdy.

V tomto režimu můžete řadit ručně. Jeden impuls páky směrem dopředu nebo dozadu umožňuje zařadit vyšší (kromě rizika přetáčení) nebo nižší (kromě rizika podtáčení) rychlostní stupeň a systém přejde do ručního režimu.

Poznámka

Automatický režim zohledňuje:

- polohu a rychlost sešlápnutí pedálu akcelerace pro odhad stylu jízdy a volbu optimálního rychlostního stupně,
- sešlápnutí brzdového pedálu pro umožnění brzdění motorem a předvídání zpětného řazení.

Při zastavení na červenou můžete při zařazeném rychlostním stupni udržovat vozidlo na místě pomocí brzdového pedálu bez přechodu na neutrál.

Vozidlo se může opět rozjet:

- po mírném uvolnění výhradně brzdového pedálu bez akcelerace (například v dopravní zácpě)
- nebo po úplném uvolnění brzdového pedálu a akceleraci pro přímé rozjetí vozidla.


Při každém zapnutí zapalování je implicitně zvolen automatický režim.

Hladina oleje v nádrži automatického systému převodovky se liší podle použití. Přidání oleje je **přísně zakázáno** (nevztahuje se na kvalifikované pracovníky sítě RENAULT).

PŘEVODOVKA QUICKSHIFT (pokračování)

Výjimečné situace

Zimní poloha

V případě jízdy na málo adhezním povrchu (sníh, bláto atd.) stiskněte spínač  na přístrojové desce. Na přístrojové desce se rozsvítí kontrolka.

Jakmile důvody pominou, obnovte původní režim opětovným stisknutím spínače, kontrolka zhasne.

Výběr zimního režimu vyžaduje jízdu v automatickém režimu převodovky (pokud přejdete do ručního režimu, funkce „zimní režim“ se pozastaví, dokud opět nezvolíte automatický režim).

Po každém zastavení motoru se zimní poloha deaktivuje, a je tedy potřeba ji navolit znovu.

Poloha zatížení

V případě jízdy s naloženým vozidlem (sníh, bláto atd.) stiskněte spínač **kg**

na přístrojové desce. Na přístrojové desce se rozsvítí kontrolka.

Po každém zastavení motoru se režim s naloženým vozidlem deaktivuje, a je tedy potřeba jej zadat znovu.

Režim s naloženým vozidlem může být použit v automatickém i ručním režimu převodovky.

Zrychlení a podřazení

Existují dvě možnosti:

- Pomalu sešlápněte pedál akcelerace, abyste dosáhli postupného zrychlení vozidla.
- **Pro získání maximálního výkonu vozidla nezávisle na režimu (automatický nebo ruční) sešlápněte nadoraz pedál akcelerace, dokud nepřejdete dorazem.**

Prudké sešlápnutí pedálu Vám umožní podřadit v mezích možností vozidla.

Parkování

Parkovat lze při zařazení některého rychlostního stupně (například na svahu). Za tímto účelem:

- při zapnutém zapalování zařadte rychlostní stupeň **při sešlápnutém brzdovém pedálu**,
- zkontrolujte, zda je na přístrojové desce zobrazen jiný stupeň než **N** a následně vyjměte klíč ze spínací skříňky.

Pro vyřazení rychlosti zapněte zapalování bez spouštění motoru a při sešlápnutém brzdovém pedálu nastavte řadicí **páku na neutrál**. Zkontrolujte, zda je na přístrojové desce zobrazeno **N**.

PŘEVODOVKA QUICKSHIFT (pokračování)

Zvuková signalizace

- Pokud budete vozidlo udržovat příliš dlouho na svahu bez sešlápnutí brzdového pedálu nebo použití ruční brzdy, bude systém abnormálně zatěžován (nebezpečí přehřátí spojky).

V takovém případě Vám přerušované pípání připomene, že je nezbytné sešlápnout brzdový pedál nebo použít ruční brzdu.

- Nikdy neopouštějte vozidlo s běžícím motorem a zařazeným rychlostním stupněm. V zájmu Vaší bezpečnosti bude při otevření dveří znít přerušované pípání, dokud nezařadíte neutrál, nevypnete zapalování nebo nestisknete brzdový pedál.

- Motor vozidla se nespustí: Motor můžete spustit při jedoucím vozidle, pokud není akumulátor vybitý (zhasnutý displej).

Postupujte následujícím způsobem:

- zapněte zapalování,
- zařadte neutrál,
- potáhněte nebo zatlačte na páku nebo jeďte s vozidlem v dostatečném sklonu. Pomocí pohybu řadicí páky směrem dopředu bude zařazen optimální převodový stupeň, který umožní spuštění motoru.

Poznámka: Tento manévr nikdy neprovádějte při couvání.

Funkční porucha



Pokud se tato kontrolka rozsvítí při jízdě, signalizuje poruchu systému.

Ve většině případů může vozidlo pokračovat v jízdě, jeho výkonové vlastnosti však budou sníženy. Co nejdříve se proto obraťte na zástupce Renaultu.

Odtahování vozidla s robotizovanou převodovkou

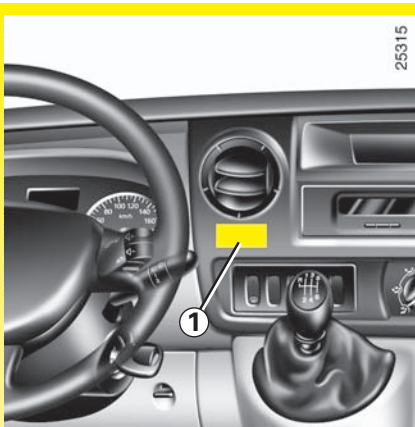
Pokud je převodovka zablokována na některém převodovém stupni:

- zapněte zapalování,
- navolte neutrál **při sešlápnutém brzdovém pedálu.**
- zkontrolujte, zda je správně zařazen neutrál (například mírným tlačáním vozidla).

Pokud nelze neutrál zařadit, musí být vozidlo odtahováno se zvednutými předními koly.

Odtahování musí být vždy prováděno při vypnutém zapalování.

VOZIDLA S FUNKCÍ „NASTAVENÍ MAXIMÁLNÍ RYCHLOSTI“



Maximální povolená rychlost může být neustále omezena na stanovenou hodnotu podle typu vozidla nebo místní legislativy.

Pro změnu nastavení nebo pro aktivaci/deaktivaci této funkce navštivte servis RENAULT.

Štítek **1** přilepený na přístrojové desce Vám připomíná, na jakou rychlost je vozidlo omezeno.

Zvláštní případ: pokud je Vaše vozidlo vybaveno převodovkou Quickshift a/nebo regulátorem-omezovačem rychlosti, prudké sešlápnutí nadoraz pedálu akcelerace (až za „pevný bod“) neumožní překročit maximální povolenou rychlost (viz odstavec „omezovač rychlosti“ v kapitole 2).

Ve výjimečných situacích (například v prudkém svahu atp.) může být maximální povolená rychlost vozidla mírně překročena, protože tento systém nijak nepůsobí na brzdy.



Tato funkce je dodatečnou pomůckou při jízdě.

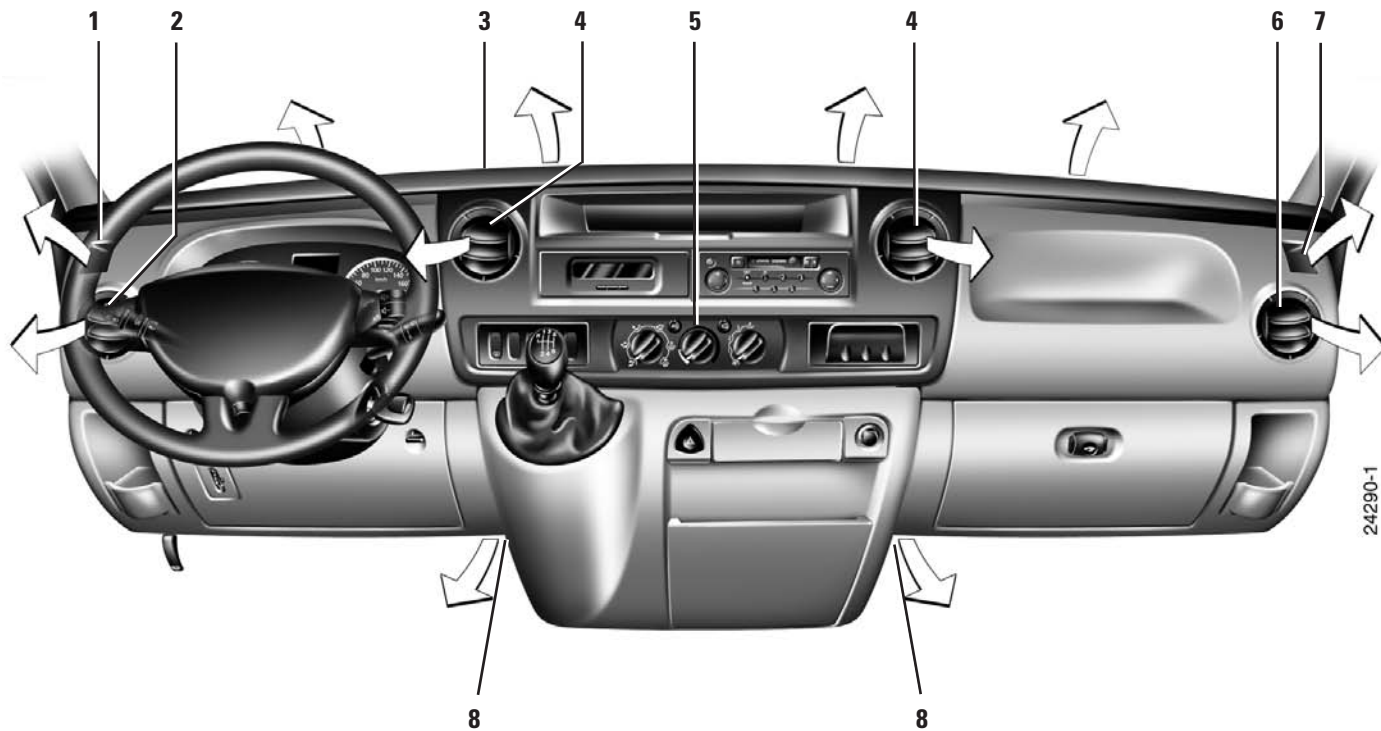
Přesto je však nutné si uvědomit, že tato funkce nemůže nahradit řidiče. Nesmí tedy v žádném případě omezit sledování omezení rychlosti během jízdy, ani vést ke snížení ostražitosti a odpovědnosti řidiče.

Kapitola 3: Vaše pohodlí



Větrací otvory	3.02 - 3.03
Topení a ventilace	3.04 ➔ 3.06
Klimatizace	3.07 ➔ 3.11
Okna	3.12 - 3.14
Střešní okno	3.15
Vnitřní osvětlení	3.16 - 3.17
Sluneční clona	3.17
Popelníky a zapalovač cigaret	3.18
Úložné prostory v kabině	3.19 ➔ 3.22
Navigační systém	3.23
Zadní lavice	3.24
Převaha předmětů	3.25

VĚTRACÍ OTVORY (výstupy vzduchu)



- 1 - Štěrbina pro odmlžování levého bočního okna
- 2 - Levý boční větrací otvor
- 3 - Štěrbiny pro odmlžování předního skla
- 4 - Střední větrací otvory

- 5 - Ovládací panel
- 6 - Pravý boční větrací otvor
- 7 - Štěrbina pro odmlžování pravého bočního okna
- 8 - Výstupy topení do prostorů pro nohy

VĚTRACÍ OTVORY (pokračování)



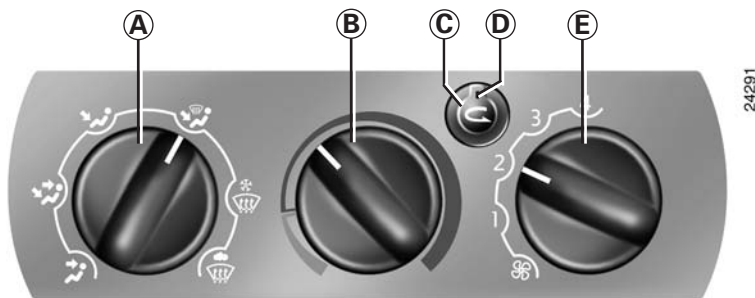
Boční a střední větrací otvory

Nasměrování

Pro nasměrování proudu vzduchu otáčejte větracím otvorem *1* nebo *2*.



VYTÁPĚNÍ - VENTILACE S IZOLACÍ VNITŘNÍHO PROSTORU VOZIDLA



Ovládání

A Rozvod vzduchu

B Regulace teploty vzduchu

C Izolace kabiny (recirkulace vzduchu)

D Provozní kontrolka recirkulace vzduchu

E Regulace průtoku vřáněného vzduchu

Rozvod vzduchu v kabině

Pohybuje ovladačem A.

Poloha



Proud vzduchu je směrován výhradně do větracích otvorů přístrojové desky.

Při této volbě nemohou být všechny větrací otvory zavřeny.

Poloha



Proud vzduchu je směrován do větracích otvorů palubní desky a prostorů pro nohy.

Poloha



Proud vzduchu je směrován do prostor pro nohy.

Poloha



Proud vzduchu je rozdělen mezi všechny otvory přívodu vzduchu, otvory pro odmlžování bočních oken, otvory přívodu vzduchu pro odmlžování čelního skla a prostory pro nohy.

Poloha pro odmrzování



Proud vzduchu je směrován do větracích štěrbin čelního skla a do bočních větracích otvorů.

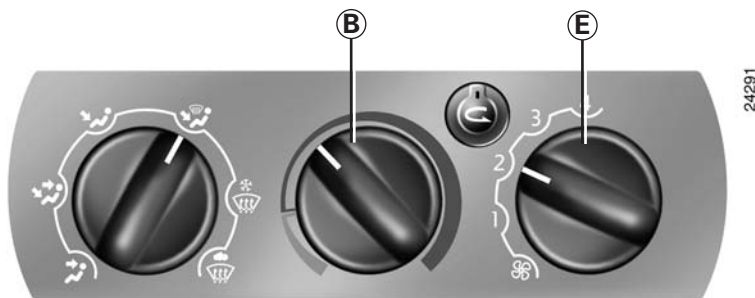
Používejte s nastavením vyšší teploty.

Poloha pro odmlžování



Proud vzduchu je směrován do štěrbin pro odmlžování předního skla a předních bočních oken.

Tato poloha není kompatibilní s recyklací vzduchu.



Regulace teploty vzduchu

Pohněte ovladačem **B**.

Čím je ovládání umístěno více doprava, tím je teplota vyšší.

Regulace množství vzduchu vhaněného do kabiny

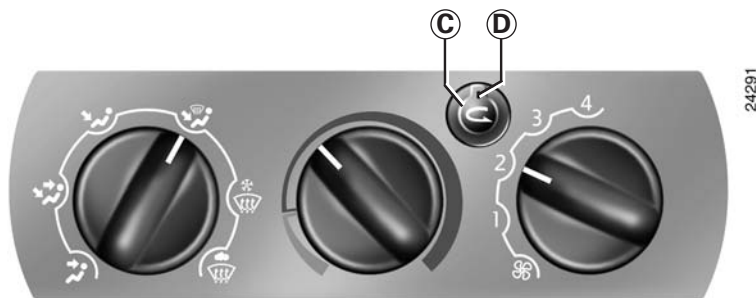
Otáčejte ovladačem **E** mezi polohami 1 až 4.

Ventilace v kabině vozidla je typu „s vhaněním vzduchu“.

Množství přiváděného vzduchu určuje ventilátor, mírný vliv má však i rychlost vozidla.

Čím je ovladač umístěn více doprava, tím je množství vhaněného vzduchu větší.

VYTÁPĚNÍ - VENTILACE S IZOLACÍ VNITŘNÍHO PROSTORU VOZIDLA (pokračování)



Poznámka: použití polohy pro odmlžování neumožňuje zároveň recyklaci vzduchu.

Izolace kabiny

Tlačítko C

Při normálním provozu systém používá venkovní vzduch.

Recirkulace vzduchu umožňuje izolovat vnitřní prostor vozu od vnějšího prostředí (např. při jízdě v oblastech se znečištěným vzduchem apod.).

Pro přechod do režimu izolace stisknete tlačítko C.

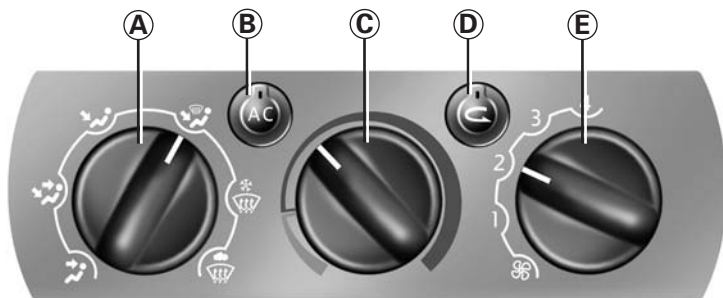
Tato funkce umožní rychleji dosáhnout požadované teploty.

Zajišťuje zapnutí nebo vypnutí recirkulace vzduchu. Pokud je funkce aktivována, rozsvítí se provozní kontrolka D. V této poloze je vzduch uvnitř vozu recirkulován bez přívodu vnějšího vzduchu.

Dlouhodobé použití této polohy může vést k zamlžení bočních oken a předního skla a ke vznikům nepříjemných pachů způsobených neobnovováním vzduchu uvnitř vozidla.

Doporučuje se tedy přejít na normální funkci (přívod vnějšího vzduchu) opětovným stisknutím tlačítka C, jakmile není recirkulace vzduchu nadále nezbytná.

KLIMATIZACE



Ovládání

A Rozvod vzduchu

B Zapnutí klimatizace

C Nastavení teploty vzduchu

D Izolace kabiny (recirkulace vzduchu)

E Regulace průtoku vhnáněného vzduchu

Informace a rady pro provoz:

Viz konec odstavce „Klimatizace“.

Ovládání klimatizace

Ovladač B zajišťuje zapnutí nebo vypnutí klimatizace.



Použití klimatizace umožní:

- snížit teplotu uvnitř vozidla,
- rychle odstranit zamlžení skel.

Chod klimatizace vede ke zvýšení spotřeby paliva (pokud ji nebudete nadále potřebovat, vypněte ji).

Poznámka: Klimatizace tedy může být použita za všech podmínek, není však funkční, pokud je venkovní teplota nízká.



- Tlačítko **B** není aktivní (kontrolka **1** nesvíí)

Klimatizace není v provozu.

Nastavení jsou tedy stejná jako u vozidla bez klimatizace.

- Tlačítko **B** je aktivní (kontrolka **1** svítí)

Klimatizace je v provozu.

Vzduch je přiváděn zvenčí a je stále obnovován.

Při velmi teplém počasí, nebo pokud bylo vozidlo zaparkováno na přímém slunci, otevřete na chvíli dveře, abyste před rozjezdem vyvětrali přehřátý vzduch.

Abyste rychleji snížili teplotu na požadovanou úroveň, použijte funkci „izolace kabiny“. Po dosažení požadované teploty vypněte recirkulaci vzduchu.

Při chodu klimatizace musí být všechna okna zavřena, aby bylo dosaženo vyšší účinnosti.

V případě funkčních poruch se obraťte na zástupce RENAULT.

Vzduch není ochlazován

Zkontrolujte správné nastavení ovladačů a dobrý stav pojistek. Pokud jste nezjistili příčinu problému, vypněte klimatizaci (kontrolka **1** je zhasnuta) a kontaktujte zástupce RENAULTU.



Neotevírejte okruh klimatizace, chladicí médium je nebezpečné pro oči a pokožku.



Rozvod vzduchu v kabině

Pohybněte ovladačem A.

Poloha



Proud vzduchu je směřován výhradně do větracích otvorů přístrojové desky.

Při této volbě nemohou být všechny větrací otvory zavřeny.

Poloha



Proud vzduchu je směřován do větracích otvorů palubní desky a prostorů pro nohy.

Poloha



Proud vzduchu je směřován do prostor pro nohy.

Poloha



Proud vzduchu je rozdělen mezi všechny otvory přívodu vzduchu, otvory pro odmlžování bočních oken, otvory přívodu vzduchu pro odmlžování čelního skla a prostory pro nohy.

Poloha pro odmrazování



Proud vzduchu je směřován do štěrbin pro odmlžování předního skla a bočních větracích otvorů.

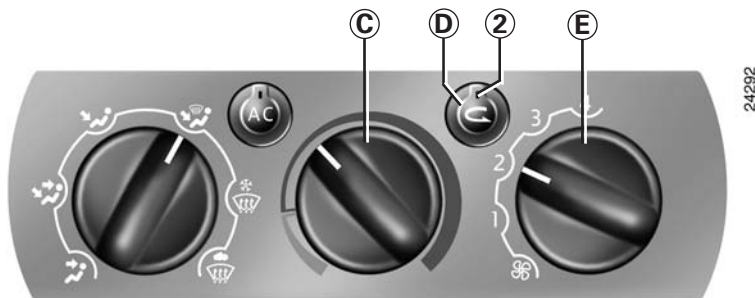
Používejte s nastavením vyšší teploty.

Poloha pro odmlžování



Proud vzduchu je směřován do štěrbin pro odmlžování předního skla a předních bočních oken.

Tato poloha neumožňuje zároveň recyklaci vzduchu, klimatizace se spustí automaticky.



Izolace kabiny

Tlačítko *D*

Při normálním provozu systém používá venkovní vzduch.

Recirkulace vzduchu umožňuje izolovat vnitřní prostor vozu od vnějšího prostředí (např. při jízdě v oblastech se znečištěným vzduchem apod.).

Pro přechod do režimu izolace stiskněte tlačítko *D*.

Tato funkce umožní rychleji dosáhnout požadované teploty.

Zajišťuje zapnutí nebo vypnutí recirkulace vzduchu. Pokud je funkce aktivována, rozsvítí se provozní kontrolka *2*. V této poloze je vzduch uvnitř vozu recirkulován bez přívodu vnějšího vzduchu.

Delší používání tohoto režimu může zapříčinit pach vzduchu nebo případné zamlžení skel.

Doporučuje se tedy přejít na normální režim (přívod venkovního vzduchu) stisknutím tlačítka *D* ihned po vyjetí z oblasti se znečištěným vzduchem.

Regulace teploty vzduchu

Pohybuje ovladačem *C*.

Směrem doprava: maximální možná teplota.

Směrem doleva: minimální možná teplota.

Regulace množství vzduchu vháněného do kabiny

Otáčejte ovladačem *E* mezi polohami **0** až **4**.

Ventilace v kabině vozidla je typu „s vháněním vzduchu“. Množství přiváděného vzduchu určuje ventilátor, mírný vliv má však i rychlost vozidla.

Čím je ovladač umístěn více doprava, tím je množství vháněného vzduchu větší.

Poznámka: použití polohy pro odmrazování neumožňuje funkci recyklace a spustí klimatizaci.



KLIMATIZACE: informace a podmínky použití

Spotřeba

Je normální, pokud při používání klimatizace dojde ke zvýšení spotřeby paliva (především v městském provozu).

Několik rad pro snížení spotřeby a ochraně životního prostředí:

doporučujeme jezdit s otevřenými větracími otvory a zavřenými okny.

Pokud vozidlo zůstalo zaparkované na plném slunci nebo na velmi teplém místě, nejdříve na chvíli vyvětrejte a až poté spusťte motor.

Údržba

Interval pro kontroly naleznete v servisní knížce k vozidlu.

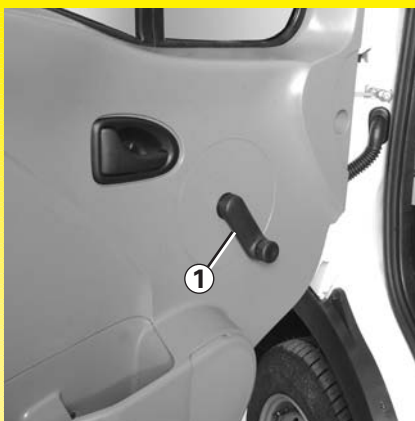
Provozní závady

V případě provozní poruchy se vždy obračete na svého zástupce RENAULTU.

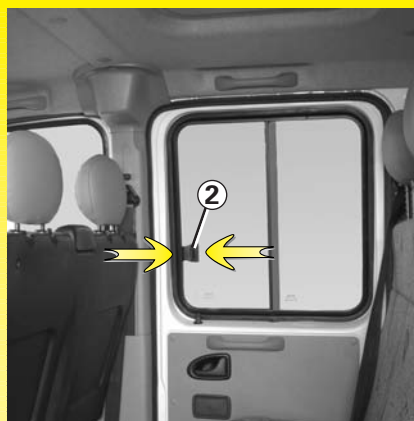
- **Snížení výkonu odmrazování, odmlžování nebo klimatizace.** Může to být způsobeno zanesením filtru vnitřního prostoru.
- **Vzduch není ochlazován** Zkontrolujte správné nastavení ovladačů a dobrý stav pojistek. Pokud neklesne, vypněte funkci.
- **Přítomnost vody pod vozidlem.** Po dlouhodobém použití klimatizace je normální, že pod vozidlem zjistíte přítomnost vody, která je produktem kondenzace.

Neotevírejte chladicí okruh klimatizace. Vystavili byste se tak nebezpečí pro Vaše oči a kůži.

OKNA



Ruční ovládání předních oken
Pohybujte klikou **1**.



Posuvná zadní okna
Stiskněte destičku **2** a posuňte sklo.



Posuvná okna a dveře
Před manipulací s posuvnými dveřmi se ujistěte, že z otevřeného okna nebo dveří nevyčnívá žádná část těla některého spolujezdce.

OKNA (pokračování)



Ovládání předního okna na straně řidiče

Při zapnutém zapalování stiskněte spínač 3 pro otevření okna nebo nadzvedněte spínač 3 pro jeho zavření.

Automatická funkce

Krátké stisknutí spínače 3 umožní zcela zavřít nebo otevřít okno.

Jakákoliv manipulace se spínačem 3 během posuvu okna zastaví jeho pohyb.



Ovládání předního okna na straně spolujezdce

Z místa řidiče použijte spínač 4.

Z místa spolujezdce použijte spínač 5.

Při zapnutém zapalování stiskněte spínač 4 nebo 5, a tím snížíte polohu skla okna, nebo nadzvedněte spínač 4 nebo 5, a sklo zvedněte.



Zodpovědnost řidiče

Nikdy neopouštějte Vaše vozidlo s klíčem ve startovacím spínači a s dítětem (nebo zvířetem) uvnitř. Mohlo by totiž dojít ke spuštění elektrického ovládání oken a způsobení vážných zranění přivřením části těla (krku, paže, ruky apod.). V případě, že dojde k přivření, změňte okamžitě směr pohybu skla stisknutím příslušného spínače.

IMPULZNÍ ELEKTRICKÉ OVLÁDÁNÍ OKEN



Impulzní režim je doplňkem dříve popsaného elektrického ovládání oken.

Pokud je součástí výbavy vozidla, je jím vybaveno buď pouze okno řidiče, anebo obě přední okna.

Použijte spínače 3 nebo 4.

Systém je aktivován:

- při zapnutém zapalování,
- při vypnutém zapalování až do otevření dveří řidiče (omezeno přibližně na 20 minut).

Impulzní režim

- **Stiskněte nadoraz** příslušný spínač: okno se zcela otevře.
- **Zvedněte nadoraz** příslušný spínač: okno se zcela zavře.

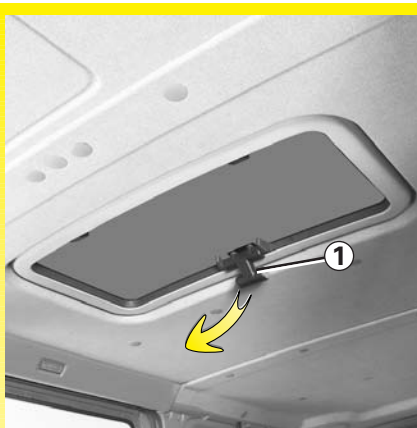
Pokud při posunu skla pohnete spínačem, pohyb skla se zastaví.



Zodpovědnost řidiče

Nikdy neopouštějte Vaše vozidlo s klíčem ve startovacím spínači a s dítětem (nebo zvířetem) uvnitř. To by totiž mohlo spustit elektrická ovládání oken a způsobit si vážné zranění přivřením některé části těla (krk, paže, ruka, apod.). V případě, že dojde k přivření, změňte okamžitě směr pohybu skla stisknutím příslušného spínače.

STŘEŠNÍ OKNO



Otevření

Rukojeť **1** umístěte dopředu.



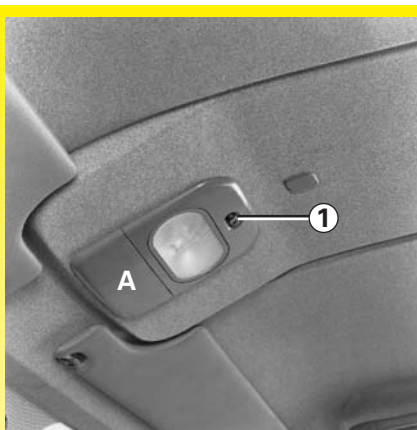
Stiskněte tlačítka **2** (umístěná po každé straně rukojeti) a střešní okno vytlačte nahoru.

Zavření

Postupujte v opačném pořadí.

- Před opuštěním vozu zkontrolujte, zda je střešní okno dobře zavřeno.
- Těsnění střešního okna je třeba čistit každé tři měsíce prostředkem doporučeným firmou RENAULT.

VNITŘNÍ OSVĚTLENÍ



Osvětlení A, B, C

Sklápěním spínače 1-2-3 nebo osvětlení 4 dosáhnete:

- rozsvícení pevného osvětlení,
- přechodné osvětlení,
- zhasnutí trvalého osvětlení.



Přechodné osvětlení

Mohou nastat dva případy:

- Vozidlo s dálkovým ovládním

Otevření jedné předních dveří způsobí rozsvícení všech stropních svítidel.

Otevření jedné zadních dveří způsobí rozsvícení zadních stropních svítidel.



- Vozidlo bez dálkového ovládní

Otevření jedné předních nebo zadních dveří způsobí rozsvícení všech stropních svítidel.

VNITŘNÍ OSVĚTLENÍ (pokračování)



Zadní svítidla 5 a 6

Sklápěním svítidla 5 nebo 6 získáte:

- rozsvícení pevného osvětlení,
- rozsvícení osvětlení ovládaného otevřením některých ze zadních dveří. Zhasne, pouze když jsou všechny příslušné dveře správně zavřeny,
- zhasnutí trvalého osvětlení.

SLUNEČNÍ CLONA



Sklopte sluneční clonu 7.

Sluneční clonu lze sklopit proti oknu dveří.

POPELNÍK A ZAPALOVAČ CIGARET



Popelník na přední konzoli

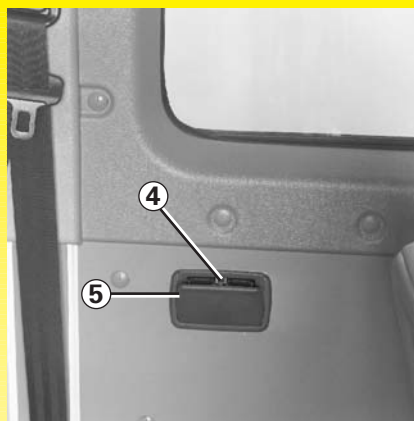
Popelník otevřete tahem za víčko **1**.

Pro vysypání popelníku stiskněte jazýčky **3** a zcela vytáhněte víčko směrem k sobě: popelník se uvolní ze svého uložení.

Přední zapalovač cigaret

Při zapnutém zapalování stiskněte zapalovač cigaret **2**.

Když bude zapalovač rozžhaven, samočinně s cvaknutím vyskočí. Vytáhněte jej. Po použití jej opět zasuňte, ale nezatlačujte na doraz.



Zadní popelníky

Popelník otevřete tahem za víčko **5**.

Pro vysypání popelníku stiskněte jazýček **4** a zcela vytáhněte víčko směrem k sobě: popelník se uvolní ze svého uložení.

ÚLOŽNÉ PROSTORY UVNITŘ VOZIDLA

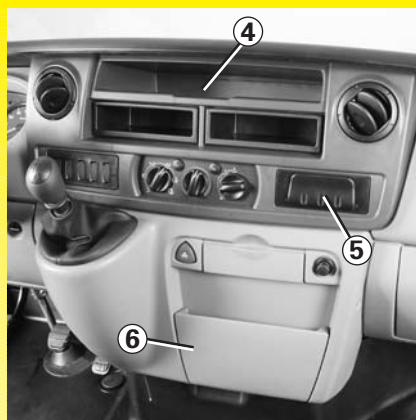


Odkládací přihrádka 1 (nebo úložný prostor pro airbag spolujezdce)

Odkládací skříňka na straně spolujezdce

Otevření proveďte odemknutím pomocí klíče a poté stisknutím ovládací 2.

Držák pohárků 3



Odkládací kapsy 4

Svorka na dokumenty 5

Odkládací prostor 6

Umístění určené pro odkládání dokumentů.



Odkládací přihrádka předních dveří 7, držák na láhve 8



Na podlaze u nohou řidiče nesmějí být žádné předměty: v případě potřeby prudkého zabrzdění by se mohly dostat pod pedály, a zabránit tak jejich použití.

ÚLOŽNÉ PROSTORY UVNITŘ VOZIDLA (pokračování)



Horní odkládací prostor ve vnitřním prostoru vozu 1

Je určen pouze pro přepravu předmětů.

Celková váha obsahu horního ukládacího prostoru uvnitř kabiny nesmí překročit 30 kilogramů.



Příhrádka pod přední lavicí 2



Na podlaze u nohou řidiče nesmějí být žádné předměty: v případě potřeby prudkého zabrzdění by se mohly dostat pod pedály, a zabránit tak jejich použití.



Odkládací box 3

Sedák 3 lze zvednout pro umožnění přístupu k odkládacímu boxu umístěnému pod lavicí.

ÚLOŽNÉ PROSTORY UVNITŘ VOZIDLA (pokračování)



Přední sedadla typu „psací stůl“

Sedadlo se skládá ze dvou sedáků.

Pro otevření odkládacích přihrádek:

- Potáhněte přední část sedáku směrem nahoru (pohyb **A**).



- Zatlačte sedák dopředu (pohyb **B**).



- Sklopte jej dopředu (pohyb **C**).

Pro zpětné umístění zadního sedadla postupujte v opačném pořadí úkonů.



Použití polohy „s otevřeným sedákem“ za jízdy je zakázáno.

Při manipulaci s lavicí dbejte na správné zpětné umístění pouzder bezpečnostních pásů **1** před sklopením sedáku.

ÚLOŽNÉ PROSTORY UVNITŘ VOZIDLA (pokračování)



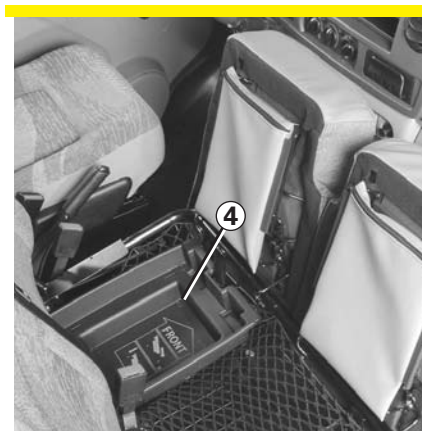
Odkládací síťka 2

Celková váha obsahu odkládací sítěky nesmí překročit 4 kg (rovnoměrně rozložený náklad), odkládací skříňka unese max. 3 kg a odkládací kapsa 1 kg.



Odkládací kapsy 3

(jedna nebo dvě podle verze vozidla)



Odkládací skříňka 4

Při zpětném umístění odkládací skříňky 4 dbejte na to, aby šipka na jejím dně ukazovala směrem dopředu.



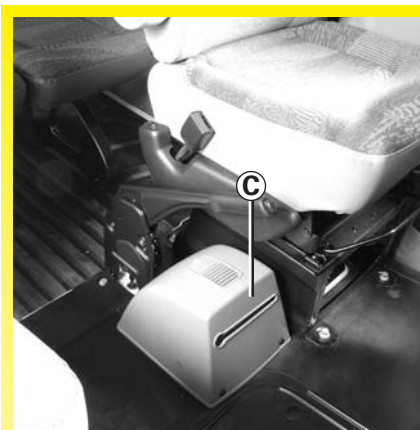
Použití polohy „s otevřeným sedákem“ za jízdy je zakázáno.

NAVIGAČNÍ SYSTÉM



Když je jím vozidlo vybaveno, navigační systém se skládá:

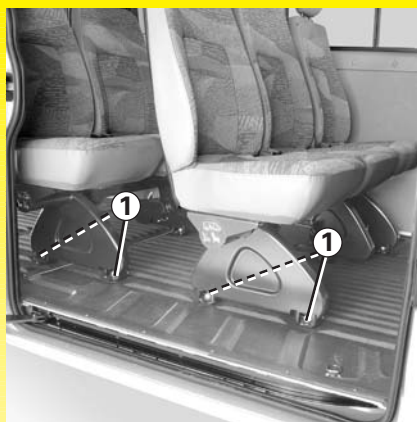
- z displeje **A**,
- ovladačů **B**,
- CD-romu **C**.



Informace o funkci tohoto zařízení naleznete v návodu výrobce.

Doporučuje se uchovávat tento návod s ostatními dokumenty k vozidlu.

ZADNÍ LAVICE

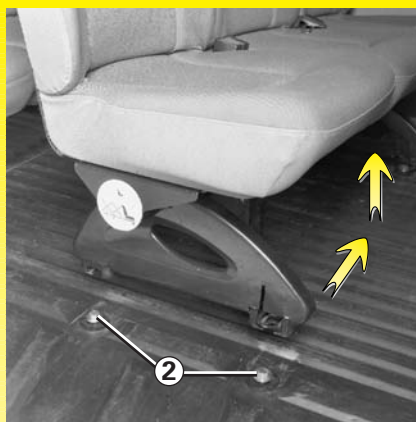


Demontáž lavice

Pro každou lavici nadzvedněte páky **1**. Zatlačte do zadní lavice tak, aby došlo k uvolnění upevňovacích bodů **2**, a poté ji nadzvedněte, abyste ji mohli vyndat.



Demontáž upevňovacích bodů je zakázána.

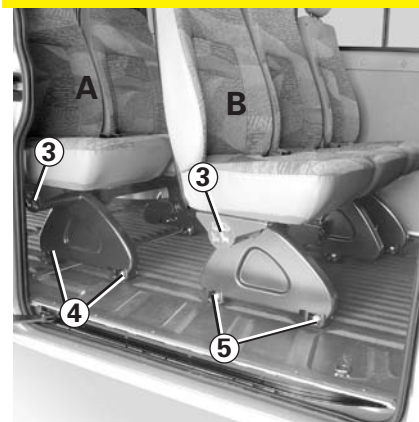


Zpětná montáž lavice

Postupujte v opačném pořadí než při demontáži.

Ujistěte se o správném zajištění lavice (páčky **1** musí být správně zapnuty).

Poznámka: u některých vozidel je potřeba posunout lavici pro 2 osoby.

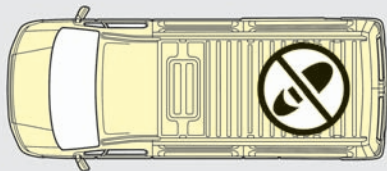


Je nezbytné umístit zadní lavici do jejich původních upevňovacích bodů. Stejně tak v případě dvou lavic je nutné umístit zadní lavici **A** do jejich čtyř upevňovacích bodů **4** a prostřední lavici **B** také do jejich čtyř upevňovacích bodů **5**.

Štítky **3** Vám tyto instrukce připomínají.

Použití lavic zády ke směru jízdy při jízdě zakázáno.

PŘEPRAVA PŘEDMĚTŮ



Střešní nosič

Při nakládání a skládání předmětů ze střešního nosiče je zakázáno pro provedení těchto úkonů stoupat na střechu.

Na některá vozidla nelze instalovat střešní nosič: přejděte na tabulku hmotností v kapitole 6.

Zadní prostor nebo podlaha kabiny



Nejtěžší předměty umístějte přímo na podlahu. Používejte - pokud je jimi vozidlo vybaveno - závěsné kroužky umístěné na podlaze zavazadlového prostoru. Naložení musí být provedeno tak, aby nemohl být při prudkém brzdění vymrštn žádný předmět dopředu na osoby ve vozidle. Zapněte bezpečnostní pásy na zadních sedadlech i tehdy, když na nich nikdo nesedí.



Odtahování

Instalace tažné koule

Použijte **bezpodmínečně** dva spodní otvory. Utáhněte šrouby **1** s dodržáním utahovacího momentu 19,5 daN.m (dekanewton.metr).

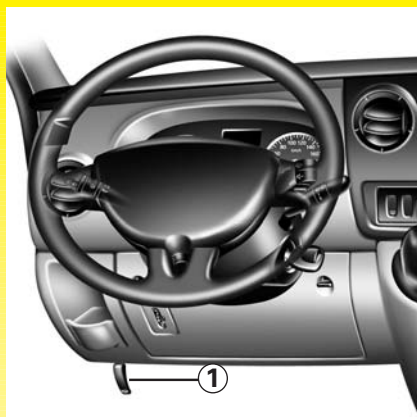
Ve všech případech dbejte na dodržení místních zákonů (např.: sejmout tažnou kouli v případě, že ji nepoužijeme atp.).

Kapitola 4: Údržba



Kapota motoru	4.02
Hladina oleje v motoru	4.03 ➔ 4.06
Výměna motorového oleje	4.06
Specifikace motorového oleje	4.06
Hladiny: brzdové kapaliny	4.07
na chladicí kapalinu	4.08
čerpadla posilovače řízení	4.09
nádržky na ostříkovací kapalinu	4.09
Filtry	4.10
Akumulátor	4.11
Údržba karosérie a obložení	4.12 ➔ 4.14

KAPOTA MOTORU



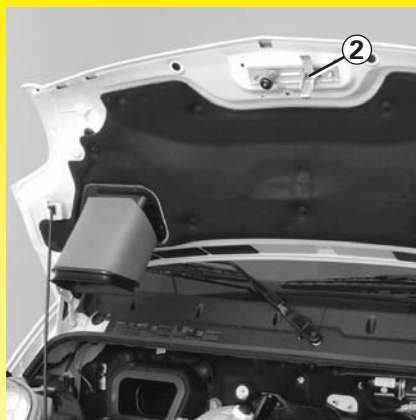
Otevření kapoty motoru

Kapotu otevřete zatažením za páčku **1**.



Při práci v motorovém prostoru se může kdykoliv samovolně rozběhnout ventilátor chlazení.

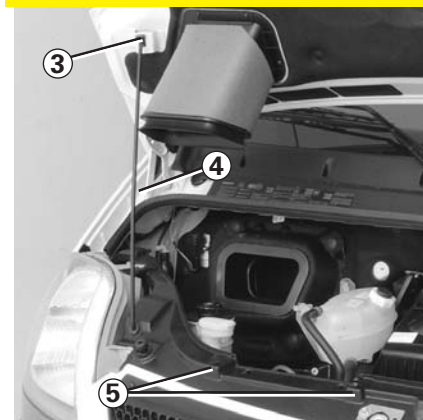
Před zavřením kapoty se přesvědčte, že jste v motorovém prostoru nezapomněli žádné předměty.



Bezpečnostní zajištění kapoty

Pro odjištění zvedněte destičku **2**.

Zvedněte kapotu, vyjměte vzpěru **4** z jejího úchytu **5** a z bezpečnostních důvodů ji **bezpodmínečně** vložte do otvoru **3** kapoty.



Pro zavření kapoty vraťte vzpěru **4** zpět do úchytu **5**, uchopte kapotu uprostřed, sklopte ji a ve výšce přibližně 20 cm nad zámkem ji pusťte. Zavře se sama vlastní vahou.



Ujistěte se, že je správně zajištěna.

HLADINA OLEJE V MOTORU

Motor spotřebuje určité množství oleje pro mazání a chlazení pohyblivých součástí, takže je někdy normální, pokud je třeba olej mezi dvěma výměnami doplnit.

Kdybyste však po období záběhu zjistili spotřebu oleje vyšší než 0,5 litru na 1 000 km, obraťte se na svého zástupce RENAULTU.

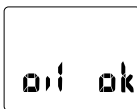
Periodicita: pravidelně kontrolujte hladinu oleje v motoru - zejména pak před delší cestou, protože jinak by hrozilo poškození motoru.

Zobrazení hladiny oleje

Aby byla hodnota správná, musí být měřena na vodorovném povrchu a po delším stání motoru.

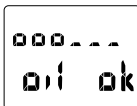
Kontrola hladiny může být provedena:

- na přístrojové desce,
- pomocí měřky.



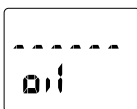
24344

**Zpráva 1
Dostatečná
hladina**



24345

**Zpráva 2
Příklad
zobrazení
hladiny**



24343

**Zpráva 3
Minimální
hladina
(blikání)**

Kontrola hladiny oleje na přístrojové desce

Při zapnutí zapalování a po dobu přibližně 30 sekund:


- **pokud je hladina v pořádku**, displej indikuje „oil ok“ (zpráva na displeji 1).

Zvláštnost: pokud budete chtít zjistit hladinu přesněji, stiskněte tlačítko pro vynulování počítadla dílčí ujeté dráhy nebo tlačítko pro přepínání informací palubního počítače.

Hladinu indikují segmenty, které se zobrazí na displeji. Tyto segmenty mizejí s klesáním hladiny oleje a jsou nahrazovány pomlčkami: příklad zprávy na displeji 2.

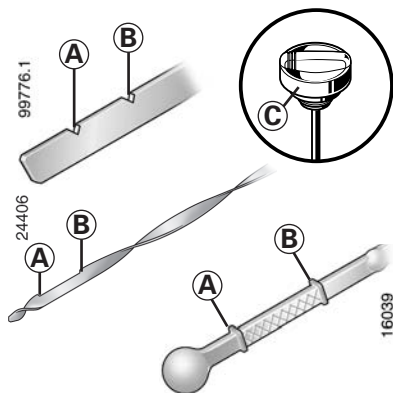
Pro přechod na čtení informací palubního počítače tlačítko znovu stiskněte.

- **Pokud je hladina na minimální úrovni:** slovo „Ok“ se na displeji nezobrazí, pomlčky a slovo „Oil“ blikají (zpráva na displeji 3) a na přístrojové desce se u některých vozidel rozsvítí

kontrolka  .

Hladinu oleje je nutné co nejdříve doplnit.

HLADINA OLEJE V MOTORU (pokračování)



V případě abnormálního nebo opakovaného snížení hladiny oleje kontaktujte svého zástupce RENAULT.

Kontrola hladiny pomocí měrky

- vyjměte měrku,
- otřete měrku čistým hadříkem nepouštějícím vlas,
- zasuňte měrku až na doraz (u vozidel vybavených měrkou kombinovanou s uzávěrem **C** uzávěr zcela zašroubujte),
- znovu měrku vyjměte,
- odečtěte hladinu: ta nesmí nikdy klesnout pod úroveň „mini“ **A** a ani překročit úroveň „maxi“ **B**.



Při práci v motorovém prostoru se může kdykoliv samovolně rozběhnout ventilátor chlazení.

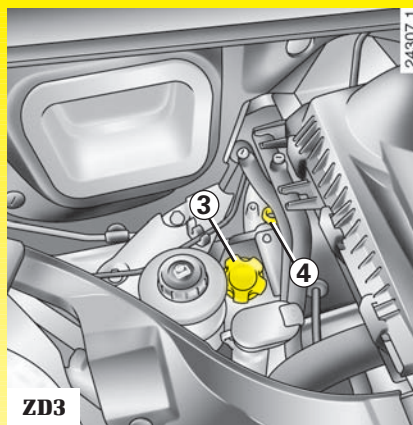
HLADINA OLEJE V MOTORU (pokračování)



Doplnění a naplnění

Vozidlo musí stát na rovném povrchu, motor musí být zastavený a studený (například ráno před prvním spuštěním motoru).

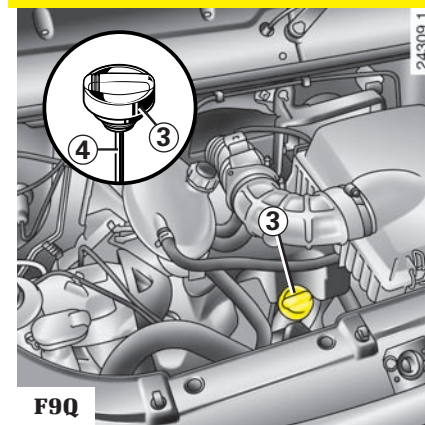
Protože je přístup k plnicímu uzávěru omezený, je nezbytné použít nálevku 2 (uloženou pod sedadlem řidiče 1), aby bylo usnadněno plnění oleje.



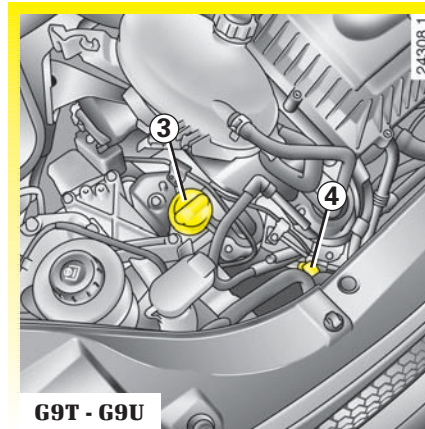
ZD3

- Odšroubujte uzávěr 3.
- Doplněte hladinu oleje (objem mezi úrovněmi „mini“ a „maxi“ měrky 4 činí 1,5 až 2 litry podle typu motoru, jedná se o informativní údaj).
- Počkejte přibližně 10 minut, abyste umožnili zatečení oleje.
- Zkontrolujte hladinu pomocí měrky 4 (jak bylo vysvětleno dříve).

Nepřekročte úroveň **maxi** a nezapomeňte zpět instalovat uzávěr 3.



F9Q



G9T - G9U

HLADINA OLEJE V MOTORU (pokračování)/VÝMĚNA MOTOROVÉHO OLEJE

Výměna motorového oleje

Periodicita: informace naleznete v servisní knížce vozidla.

Průměrné objemy pro výměnu (informativní údaje)

Motor F9Q : 4,7 litrů

Motor G9T : 8 litrů

Motor G9U : 8 litrů

Motor ZD3 : 7,3 litrů

Včetně olejového filtru

Olejový filtr musí být vyměněn při každé servisní prohlídce (informace naleznete v Servisní knížce svého vozidla).

Specifikace motorového oleje

Informace o specifikaci oleje, který má být použit, naleznete v Servisní knížce svého vozidla.



Doplňování oleje: při doplňování dejte pozor, abyste olejem nepolíli součásti motoru, mohl by vzniknout požár. Nezapomeňte správně zavřít uzávěr, jinak by hrozil požár při výstřiku oleje na horké součásti motoru.



Výměna motorového oleje: pokud budete provádět výměnu oleje při zahřátém motoru, dejte pozor na popálení, ke kterému by mohlo dojít při vytečení oleje.



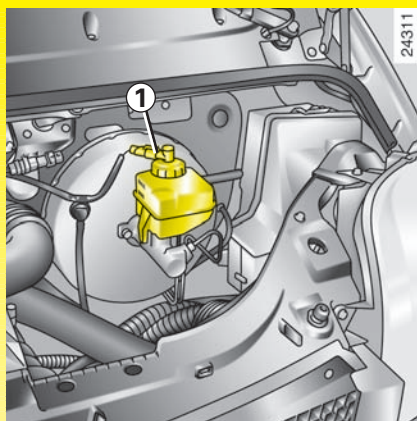
Nikdy nenechávejte motor běžet v uzavřeném prostoru, výfukové plyny jsou toxické.



Při práci v motorovém prostoru se může kdykoliv samovolně rozběhnout ventilátor chlazení.

V případě abnormálního nebo opakovaného snížení hladiny oleje kontaktujte svého zástupce RENAULT.

HLADINY



Brzdová kapalina

Kontrolu hladiny brzdové kapaliny je třeba provádět často, v každém případě vždy, když pozorujete sebemenší snížení účinnosti brzd.

Hladina 1

Hladina normálně klesá současně s opotřebením brzdových obložení, nesmí však nikdy poklesnout pod výstražnou značku „mini“.

Naplnění

Po každém zásahu na hydraulickém okruhu musí být brzdová kapalina odborně vyměněna.

Používejte výhradně a bezpodmínečně pouze brzdovou kapalinu schválenou technickým oddělením firmy RENAULT v souladu s normami SAEJ 1703 f Dot 4. Kapalina musí být dodána v řádně utěsněných plechovkách.

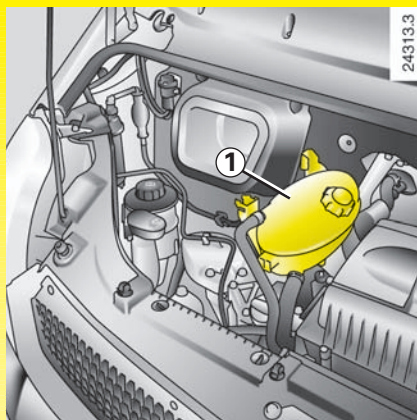
Interval výměny

Informace najdete v servisní knížce ke svému vozu.



Při práci v motorovém prostoru se může kdykoliv samovolně rozběhnout ventilátor chlazení.

HLADINY (pokračování)



Chladicí kapalina

Hladina **zastudena** se musí nacházet mezi značkami MINI a MAXI, které jsou vyznačeny na vyrovnávací nádržce **1**.

Kapalinu doplňujte při **studeném** motoru, dříve než hladina poklesne na rysku MINI.



Na chladicím systému nesmí být při zahřátém motoru prováděn žádný zásah.

Hrozilo by popálení.

Periodicita kontroly hladiny

Hladinu chladicí kapaliny pravidelně kontrolujte (při nedostatku chladicí kapaliny může u motoru dojít k vážnému poškození).

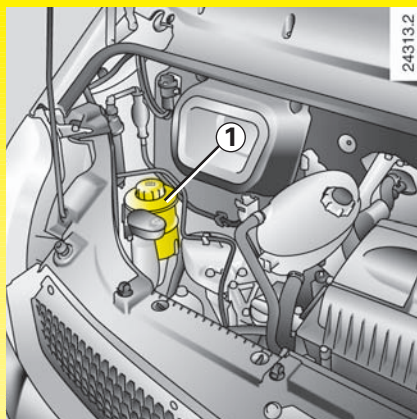
V případě potřeby doplňujte výhradně chladicí kapalinu schválenou technickým oddělením společnosti RENAULT, u které je zajištěna:

- ochrana před zamrznutím,
- ochrana před korozí chladicího systému.

Interval výměny

Informace najdete v servisní knížce ke svému vozu.

HLADINY (pokračování)

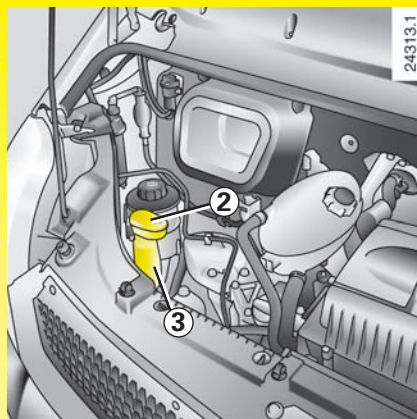


Čerpadlo posilovače řízení

Periodicita: Informace naleznete v servisní knížce vozidla.

Hladina: Správná hladina zastudena musí být viditelná mezi ryskami **Mini** a **Maxi** na nádržce **1**.

Pro doplňování nebo plnění používejte výrobky schválené technickým oddělením společnosti RENAULT.

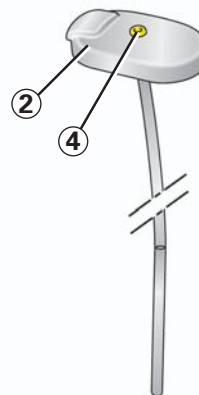


Nádržka na ostřikovací kapalinu 3

Naplnění: pomocí uzávěru **2**

Kapalina: voda + přípravek na mytí skel (v zimě nemrznoucí) schválený technickým oddělením společnosti RENAULT.

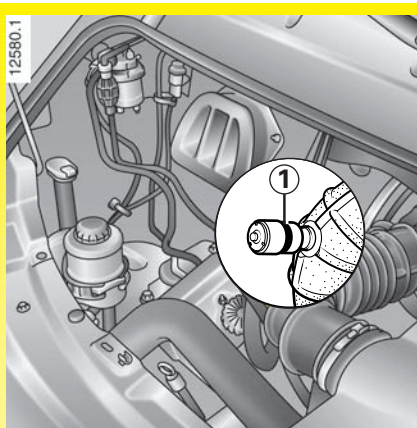
11094 M



Poznámka: u určitých vozidel pro zjištění hladiny kapaliny použijte „uzávěr-pipetu“. Zakryjte otvor **4** (v místě uzávěru) a uzávěr sejměte.

V případě abnormálního nebo opakovaného poklesu hladiny kterékoliv kapaliny ihned kontaktujte svého zástupce RENAULTU.

FILTRY



V rámci pravidelné údržby Vašeho vozidla se počítá s výměnou filtračních vložek (vzduchového filtru, palivového filtru atd.).

Periodicita výměny filtračních vložek: informace najdete v servisní knížce k Vašemu vozidlu.

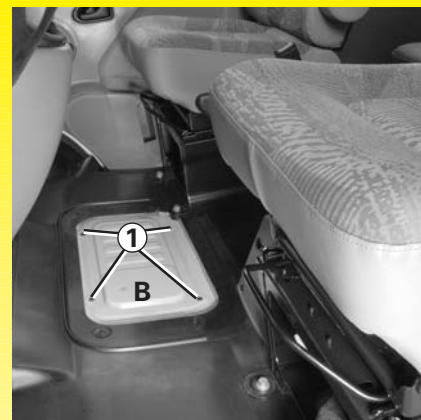
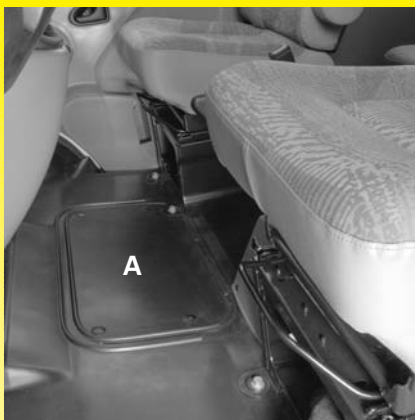
Pro vozidla, která jsou jím vybavena, znamená červené rozsvícení kontrolky **1** zanesení vzduchového filtru.

Co nejdříve se obraťte na svého zástupce RENAULTU.



Při práci v motorovém prostoru se může kdykoliv samovolně rozběhnout ventilátor chlazení.

AKUMULÁTOR



Akumulátor 2

Je umístěn pod kobercovou krytinou přední podlahy.

- Zvedněte kobercovou krytinu A.
- Demontujte čtyři šrouby 1 a odstraňte kryt B.

Nevyžaduje údržbu: v žádném případě se nepokoušejte jej otevřít.

V případě výměny akumulátoru dbejte na správné umístění kabelů, jako byly umístěny původně, zašroubujte kryt a položte zpět koberec.



S akumulátorem zacházejte s maximální opatrností, protože obsahuje kyselinu sírovou, která nikdy nesmí přijít do styku s pokožkou nebo očima. Pokud by k takovému styku došlo, důkladně opláchněte postižené místo proudem čisté vody.

Nevstupujte do blízkosti akumulátoru s otevřeným ohněm, rozžhavenými předměty nebo předměty uvolňujícími jiskry: hrozí nebezpečí výbuchu.

ÚDRŽBA KAROSERIE

Ochrana proti korozi

Přestože je Váš vůz chráněn před korozi nejmodernějšími technickými prostředky, působí na něj řada škodlivých faktorů, jako jsou:

- **atmosférické korozivní vlivy**
 - znečištěný vzduch (města a průmyslové zóny),
 - sláný vzduch (v blízkosti moře, zejména za teplého počasí),
 - sezónní a srážkové klimatické podmínky (solení vozovek v zimě, mytí ulic apod.),
- **abrazivní působení**
prachové částice ve vzduchu, větrem zviřený písek, bláto, šterk odlétající od jiných automobilů apod.
- **poškození při silničním provozu**

Aby byl Váš vůz chráněn před korozi, je nutné předcházet těmto rizikovým faktorům dodržováním určitých minimálních opatření.

Čeho byste se měli vyvarovat

- mytí vozu na přímém slunci nebo při mrazu,
 - seškrabávání bláta nebo nečistot, aniž byste je předem namočili,
 - dlouhodobého ponechání vozu ve znečištěném stavu,
 - ponechání rozšiřování rzi vzniklé z malých poškození laku,
 - odstraňování skvrn na laku rozpouštědly, která nebyla ověřena firmou RENAULT a mohla by případně lak porušit,
 - častých jízd na sněhu nebo blátě bez následného omytí vozu, zejména podběhů kol a dolní části karoserie.
- Čistění nebo odmašťování mechanických dílů (v motorovém prostoru...), dolní části karoserie, dílů se závěsy (uzávěru hrdla palivové nádrže, vnitřní části krytu hrdla palivové nádrže, střešního okna, ...) a lakovaných plastových dílů (nárazníků) čisticími prostředky používanými v tlakových zařízeních nebo v rozprašovačích, které firma RENAULT neschválila. Použití těchto prostředků může vyvolat korozi nebo funkční poruchy.

ÚDRŽBA KAROSERIE (pokračování)

Co je třeba dělat

- Vůz často umývejte šampony doporučenými firmou RENAULT (nikdy nepoužívejte abrazivní prostředky), přičemž jej opláchněte proudem vody, zejména v podběžích a dolní části karoserie, abyste odstranili:
 - usazeniny z pryskyřic stromů a průmyslových exhalací.
 - **trus ptáků**, jehož chemické produkty vyvolávají **rychlé blednutí laku, které může přejít až v odlupování**. Tyto nečistoty je **nezbytné** co nejdříve omýt, protože je leštěním nelze odstranit.
 - sůl v podběžích kol a na dolní části karoserie po jízdě po posypané vozovce.
 - bláto, které udržuje vlhkost v podběžích kol a dolní části karoserie.

- Při jízdě po vozovce posypané štěrkem dodržujte dostatečnou vzdálenost od vozidla jedoucího před Vámi, abyste předešli poškození laku.
- Vzniklá poškození laku co nejdříve opravte nebo nechte opravit, abyste zabránili vzniku ohnisek koroze.
- Pokud se na Váš vůz vztahuje záruka firmy RENAULT proti korozi, nezapomeňte na pravidelné kontroly svého vozu v servisech RENAULT. Informace naleznete v servisní knížce.
- Dodržujte místní předpisy týkající se mytí vozidel (mytí vozidla neprovádějte na veřejné komunikaci).

- Před vjezdem do mycí linky zkontrolujte, zda je veškeré vnější příslušenství vozu dobře upevněno (přídavné světlomety, zpětná zrcátka apod.), a stěrače a anténu autorádia připevněte lepicí páskou.

Demontujte pruhy antény autorádia a radiotelefonu (pokud je jím vozidlo vybaveno).

- V případě čištění mechanických dílů, např. závěsů dveří apod., je nezbytné tyto díly znovu ochránit rozprášením prostředku schváleného firmou RENAULT.

Vybrali jsme pro Vás speciální čisticí prostředky, které můžete zakoupit v prodejních RENAULT.

ÚDRŽBA VNITŘNÍCH OBLOŽENÍ

Co je třeba dělat

Ať jde o jakýkoliv druh skvrny, použijte mýdlovou vodu (případně vlažnou) s přídavkem:

- přírodní mýdla,
- tekutého mýdla na mytí nádobí (v poměru 0,5 % mýdla a 99,5 % vody).

Čistěte navlhčenou jemnou houbou.

Zvláštnosti

- **Skla přístrojů** (přístrojové desky, hodin, ukazatele venkovní teploty, displeje autorádia apod.)

Používejte jemný hadřík nebo vatou.

Pokud to nepostačuje, je možné čistit sklo přístroje hadříkem nebo vatou namočenou v mýdlové vodě a potom jej otřít vlhkým hadříkem nebo vatou.

Nakonec jej **opatrně** utřete suchým jemným hadříkem.

Použití prostředků na bázi lihu je zakázáno.

- **Bezpečnostní pásy**

Musí být udržovány v čistém stavu.

Používejte buď prostředky doporučené technickým oddělením firmy RENAULT (k zakoupení např. v prodejnách RENAULT), nebo pásy čistěte houbou namočenou ve vlažné mýdlové vodě a otřete je suchým hadříkem.

Použití prášků na praní nebo barviv je zakázáno.

Čeho byste se měli vyvarovat

Výslovně se nedoporučuje používat vysokotlaké čisticí zařízení nebo rozprašovací přípravek uvnitř vozidla: bez ochranných opatření by to mohlo mj. negativně ovlivnit správnou funkci elektrických nebo elektronických součástí instalovaných ve vozidle.

Důrazně nedoporučujeme umísťovat předměty, jako např. deodoranty, parfémy atd., na úroveň větracích otvorů. Mohly by poškodit plášť přístrojové desky.

Vybrali jsme pro Vás speciální čisticí prostředky, které můžete zakoupit v prodejnách RENAULT.

Kapitola 5: Praktické rady

Rezervní kolo	5.02 - 5.03
Blok nářadí a ozdobné kryty	5.04 - 5.05
Výměna kola	5.06
Pneumatiky (bezpečnost)	5.07 → 5.09
Žárovky světlometů a předních světel	5.10 - 5.11
bočních světel	5.11
zadních světel	5.12 → 5.15
osvětlení SPZ	5.14 - 5.15
vnitřního osvětlení	5.16 - 5.17
Pojistky	5.18 → 5.20
Akumulátor: odstranění poruchy	5.21 → 5.24
Radiofrekvenční dálkové ovládání: baterie	5.25
Výměna stírátek stěračů	5.26
Přípravná instalace pro autorádio	5.27
Příslušenství	5.28
Systém přerušování přívodu paliva v případě nárazu	5.29
Odtahování	5.30 - 5.31
Funkční poruchy	5.32 → 5.37

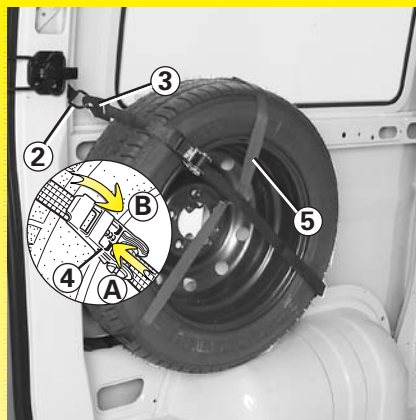
REZERVNÍ KOLO



V zadním prostoru

S rukojetí 1

Pro vyjmutí odšroubujte rukojeť 1.

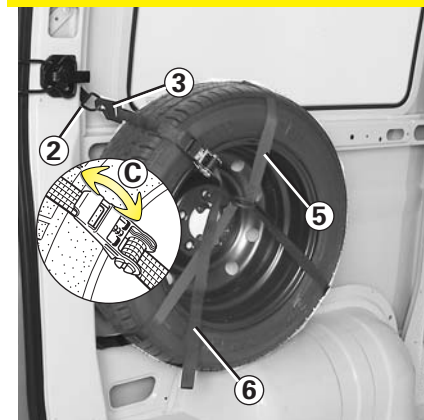


S pásem 5

Demontáž

Stlačte tyčky 4 spony (pohyb **A**) a sklopte sponu (pohyb **B**), abyste uvolnili pás.

Uvolněte háček 3 z upevňovacího kroužku 2.



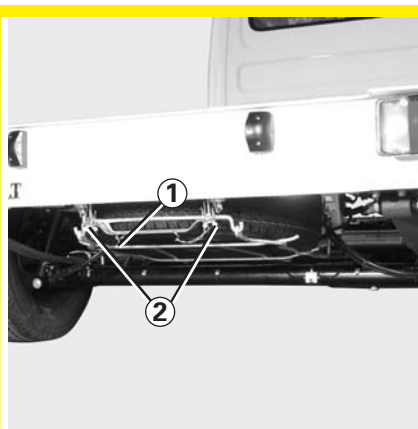
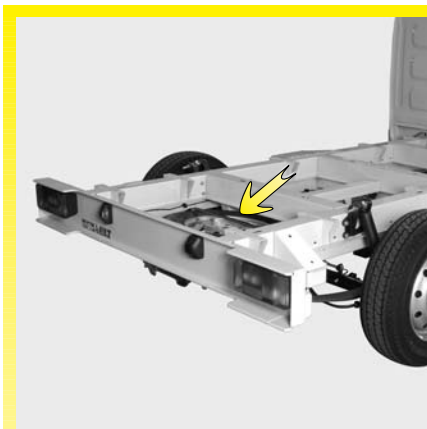
Zpětná montáž

Upněte háček 3 do upevňovacího kroužku 2.

Táhněte za volný popruh 6 pásu.

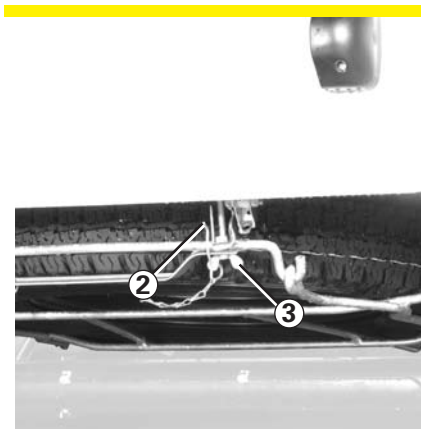
Utáhněte pás na maximum, přičemž sklápějte sponu (pohybem **C**).

REZERVNÍ KOLO (pokračování)



Pod zadní strukturou

Pro jeho vyjmutí odstraňte kolíky 3 a následně povolte šrouby 2, abyste uvolnili tyč 1 a rezervní kolo.



Při jeho zpětném uložení důkladně zkontrolujte správnou polohu nosiče rezervního kola na tyči 1, dříve než zašroubujete šrouby 2 až nadoraz, a **bezpodmínečně** nasadíte zpět kolíky 3.

V případě defektu na zadním kole při naloženém vozidle je nezbytné vozidlo nejdříve zvednout (prostřednictvím zvedacího bodu nejbližšího příslušnému kolu), aby byl získán přístup k rezervnímu kolu.



Pokud bylo rezervní kolo uloženo ve vozidle po dobu několika let, nechte ve Vašem servisu zkontrolovat, zda zůstává ve funkčním stavu, a může být tedy bez nebezpečí použito.

BLOK NÁŘADÍ

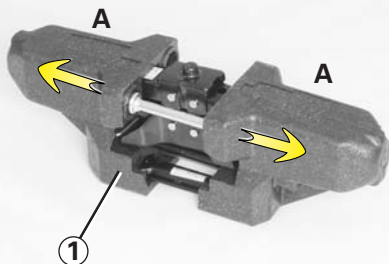


Nářadí je umístěno pod sedadlem řidiče.

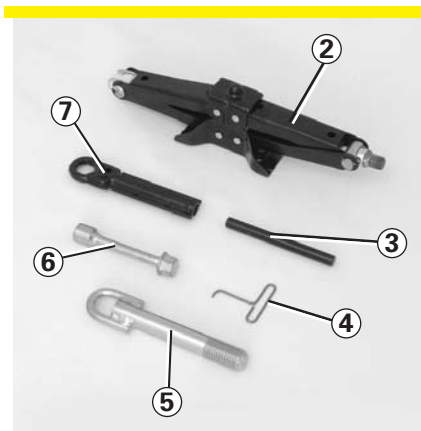
Pro jeho vyjmutí otočte celý blok nářadí 1, aby byl vytažen.



Na podlaze u nohou řidiče nesmějí být žádné předměty: v případě potřeby prudkého zabrzdění by se mohly dostat pod pedály, a zabránit tak jejich použití.



Vyjměte obě koncovky A bloku, abyste získali přístup k nářadí.

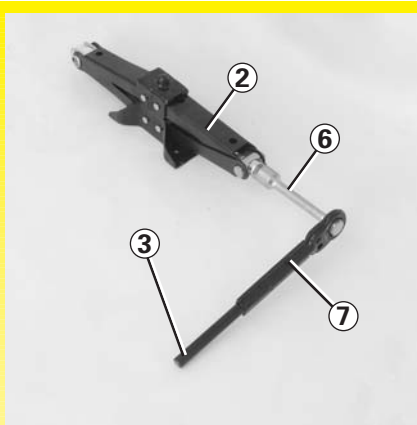


- zvedák 2,
- tyč 3,
- klíč na ozdobný kryt 4,
- tažné oko 5,
- koncovka 6,
- řehačkový klíč 7.



Zvedák je určen výhradně k výměně kola. Nikdy ho nepoužívejte při případné opravě nebo pro získání přístupu pod vozidlo.

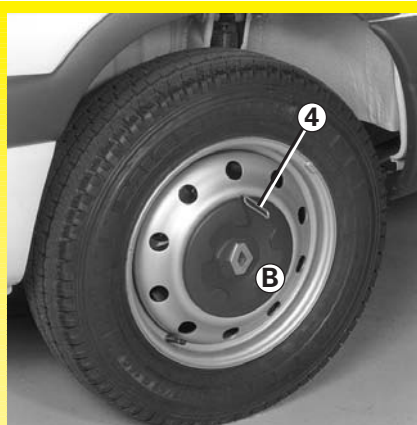
BLOK NÁŘADÍ (pokračování) OZDOBNÝ KRYT



Sestava zvedáku



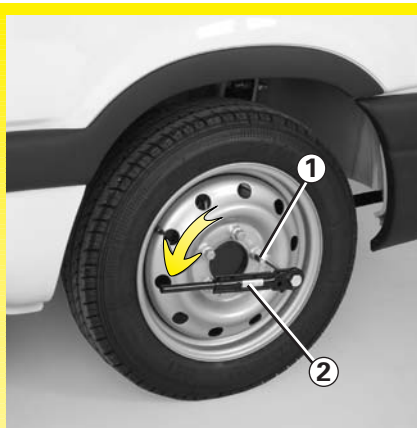
Při úklidu nářadí dbejte na jejich správné umístění *A* tak, jak byly uloženy původně (viz nákresy vyryté na koncových dílech) a blok *1* povinně umístěte pod sedadlo. Nikdy nenechávejte nářadí jen tak ležet, mohlo by být vymrštno při brzdění.



Ozdobný kryt *B*

Odepněte jej pomocí klíče na ozdobné kryty *4* (umístěného v bloku nářadí).

VÝMĚNA KOLA



Zaparkujte vozidlo na rovném nekluzkém (např. se vyhýbejte dlažbě atd.) a odolném povrchu (v případě potřeby podložte pod patu zvedáku pevnou podložku) a spusťte nouzový signál.

Zatáhněte ruční brzdou a zařaďte rychlostní stupeň (první nebo zpětný chod).

Nechte z vozidla vystoupit všechny osoby a dohlédněte, aby se nacházely v dostatečné vzdálenosti od oblasti silničního provozu.



Mírně povolte šrouby kola, přičemž umístěte řehtačkový klíč 2 tak, abyste na něj tlačili shora a netáhli nahoru.

Zkontrolujte směr utahování a povolování řehtačkového klíče: pokud klíč nefunguje, obraťte směr montáže.

Nasaďte klíč ve vodorovném směru: výstupek hlavy zvedáku se musí kryt s otvorem 3 v dolní části karoserie, co nejlíže příslušného kola.

Začněte zvedák šroubovat rukou, abyste vhodně umístili jeho patu (musí být mírně zasunuta pod vůz). Na měkké zemi vložte pod patu zvedáku desku.

Nasaďte kliku 1 a otáčejte jí, abyste zvedli kolo nad zem.

Odšroubujte matice a odstraňte střední ozdobný kryt.

Odstraňte kolo.

Nasaďte rezervní kolo na náboj kola.

Instalujte střední ozdobný kryt, utáhněte matice a spusťte zvedák dolů.

S koly na zemi utáhněte silně matice a co nejdříve si nechte zkontrolovat jejich správné utahení (utahovací moment 172 Nm).



V případě defektu vadné kolo co nejrychleji vyměňte.

Pneumatika, u které došlo k defektu, musí být vždy zkontrolována (a případně opravena) odborníkem.

PNEUMATIKY

Bezpečnost pneumatik a kol

Pneumatiky zajišťují jediný styk mezi vozidlem a vozovkou, je tedy nezbytné udržovat je v dobrém stavu.

Zároveň je nutné dodržet místní pravidla silničního provozu.



Údržba pneumatik

Pneumatiky musí být v dobrém stavu a jejich běhoun musí mít dostatečný vzorek. Pneumatiky dodávané výrobcem jsou opatřeny kontrolou opotřebení. Jedná se o můstky **1** ve vzorku pneumatiky, které jsou rozloženy po ploše běhounu.

Pokud dojde na vzorku pneumatik k erozi až na úroveň kontrolních náلتků, **stanou se náلتky viditelné 2**: je tedy nutné vyměnit Vaše pneumatiky, protože hloubka jejich vzorku již je pouze **1,6 mm, což má za následek špatnou přilnavost pneumatik na mokrou vozovku.**

Naložený vůz, dlouhá jízda po dálnici, zejména za velkého horka, či nevhodný způsob jízdy po rozbitých cestách přispívají k rychlejšímu opotřebení pneumatik, a mají tak negativní vliv na bezpečnost Vašeho vozu.



Při výměně pneumatik mohou být na vozidlo montovány pouze pneumatiky stejné značky, rozměru, typu a struktury.

Musí být stejné jako původní pneumatiky nebo musí odpovídat pneumatikám předepsaným Vaším zástupcem RENAULT.



Drobné nehody během jízdy, jako například „njetí na chodník“, mohou způsobit škodu na pneumatikách a ráfcích nebo posunout přední nebo zadní nápravu. V tomto případě nechte zkontrolovat jejich stav u zástupce RENAULT.

PNEUMATIKY (pokračování)

Tlak vzduchu v pneumatikách

Předepsaný tlak vzduchu v pneumatikách (včetně rezervního kola) musí být stále dodržován. Nejméně jednou za měsíc a před každou delší cestou je nutné tlak vzduchu v pneumatikách kontrolovat (viz odstavec „Tlak vzduchu v pneumatikách,“ na začátku příručky).



Nedostatečný tlak vede k předčasnému opotřebení a abnormálnímu zahřívání pneumatik se všemi negativními důsledky, pokud jde o bezpečnost:

- zhoršení jízdních vlastností vozidla,
- nebezpečí prasknutí nebo ztráty běhounu pneumatiky.

Tlak v pneumatikách závisí na zatížení a rychlosti jízdy - upravte tlaky podle podmínek použití (přejděte na odstavec „Tlak vzduchu v pneumatikách“ na začátku příručky).

Tlak musí být kontrolován zastavena - neberte v úvahu tlak zvýšený při teplém počasí nebo po rychlé jízdě.

V případě, že nelze provést kontrolu tlaku na **studených** pneumatikách, je třeba kontrolní tlak zvýšit o **0,2** až **0,3** bar.

Ze zahřátých pneumatik nikdy nevypouštějte vzduch.

Poznámka: Předepsaný tlak v pneumatikách je uveden na štítku nalepeném na boku nebo rámu předních dveří na straně řidiče (podle země nebo verze).

Výměna pneumatik



Z bezpečnostních důvodů svěřte tuto práci výhradně odborníkovi.

Nesprávně provedená montáž pneumatik se může projevit:

- nevyhověním Vašeho vozu platným předpisům,
- změnou chování vozu v zatáčkách,
- směrovou nestabilitou vozidla,
- pískáním pneumatik,
- při instalaci řetězů.

Prostředání kol

Tento postup se nedoporučuje.

Rezervní kolo

Přejděte na odstavce „Rezervní kolo“ a „Výměna kola“ kapitoly 5.

PNEUMATIKY (pokračování)

Použití v zimním období

- **Řetězy:**

Z bezpečnostních důvodů je přísně zakázáno montovat sněhové řetězy na kola zadní nápravy.

Montáž pneumatik větší velikosti než původní znemožňuje použití řetězů.



Instalace sněhových řetězů je umožněna pouze u pneumatik stejné velikosti, jakou měly ty, které byly na **Vášem vozidle** původně namontovány.

Na kola je možné namontovat specifické sněhové řetězy. Obraťte se na svého zástupce RENAULTU.

- **Pneumatiky se zimním nebo letním vzorkem**

Doporučujeme tyto pneumatiky montovat **na všechna čtyři kola**, aby byla co nejlépe zachována přílnavost Vašeho vozu k vozovce.

Poznámka: Upozorňujeme Vás, že u těchto pneumatik jsou někdy předepsány:

- směr jízdy,
- maximální rychlost, která může být nižší, než je maximální rychlost vozidla.

- **Pneumatiky s hroty**

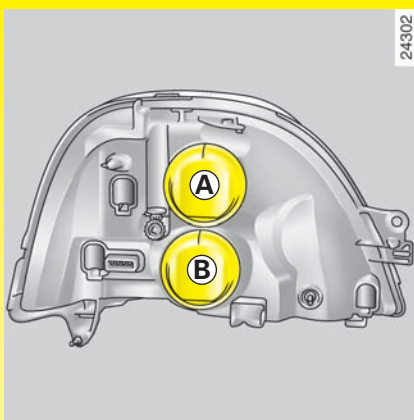
Tento typ pneumatik lze používat pouze po omezenou dobu, která je stanovena místními předpisy.

Při jejich použití je nutné dodržovat rychlost stanovenou platnými předpisy.

Tyto pneumatiky musí být namontovány alespoň na obou kolech přední nápravy.

V každém případě se obraťte na svého zástupce RENAULTU, který Vám doporučí nejvhodnější vybavení pro Váš vůz.

PŘEDNÍ SVĚTLOMETY: výměna žárovek



Dálková světla *A* a tlumená světla *B*

Odepněte kryty *A* a *B* otočením o čtvrtinu otáčky.

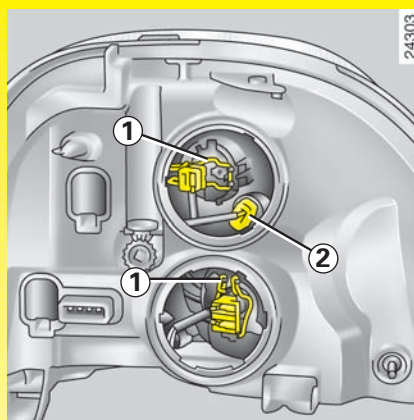
Uvolněte pružiny *1* a vyjměte žárovku.

Stáhněte ze žárovky konektor.

Typ žárovky: *A* → H1
B → H7

Nedotýkejte se skla žárovky.
Žárovku držte za patičku.

Vyměňte žárovku, vraťte zpět pružinu a konektor a dbejte na správnou zpětnou instalaci krytů *A* a *B*.



Přední obrysová světla

Odepněte kryt *A* otočením o čtvrtinu otáčky.

Vyjměte držák žárovky *2*, abyste získali přístup k žárovce.

Typ žárovky: W 5 W

Vyměňte žárovku, vyjměte objímku *2* a dbejte na správné zapnutí krytu *A*.



Žárovky jsou pod tlakem a mohou během výměny prasknout. Nebezpečí zranění.



Směrová světla

Táhněte za pružinu *3*, abyste uvolnili blok směrového světla *5*.

Vyjměte blok *5* vnějškem vozidla.

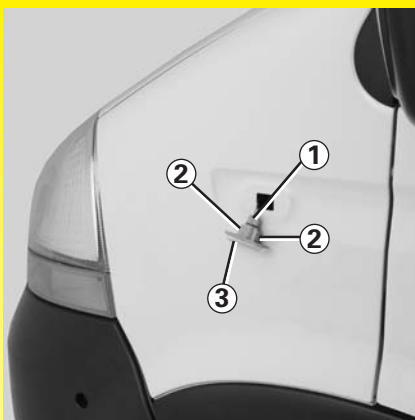
Otočte držák žárovky *4* o čtvrtinu otáčky a vyjměte žárovku.

Typ žárovky:
hruškovitý tvar s výstupky 21 W



Při práci v motorovém prostoru se může kdykoliv samovolně rozběhnout ventilátor chlazení.

BOČNÍ SVĚTLA: výměna žárovek/PŘÍDAVNÉ SVĚTLOMETY



Boční směrová světla

Odepněte směrový blikáč **3** (pomocí nástroje typu plochého šroubováku) na úrovni výstupků **2**.

Otočte držák žárovky **1** o čtvrtinu otáčky a vyjměte žárovku.

Typ žárovky podle typu vozidla:
WY 5 W nebo P21 W.

Přídavné světlomety

Pokud si budete přát vybavit Vaše vozidlo „mlhovými“ světlomety, obraťte se na zástupce RENAULTU.



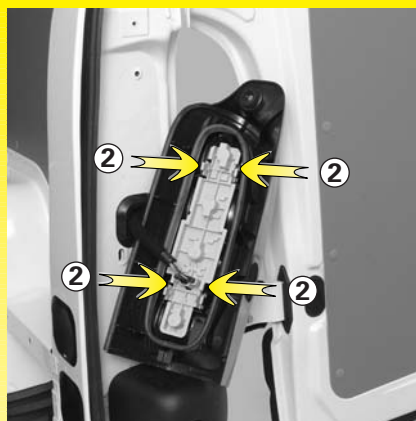
Jakýkoliv zásah (nebo úprava) na elektrickém systému může být proveden pouze zástupcem RENAULT, protože nesprávné zapojení by mohlo vést k poškození elektrické instalace (kabeláže, součástí, a zvláště pak alternátoru) - zástupce je vybaven součástmi nezbytnými pro provedení zásahu.

ZADNÍ SVĚTLA U DODÁVKOVÉ VERZE: výměna žárovek



Zadní světla

Vyjměte šroub **1**, abyste demontovali blok zadního světla **A**.



Odepněte držák žárovek prostřednictvím jazýčků **2**.



3 Obrysové a brzdové světlo

Dvouvláknová žárovka hruškovitého tvaru s výstupky P 21/5 W.

4 Směrové světlo

Oranžová žárovka hruškovitého tvaru s výstupky PY 21 W.

5 Couvací světlo

Žárovka hruškovitého tvaru s výstupky P 21 W.

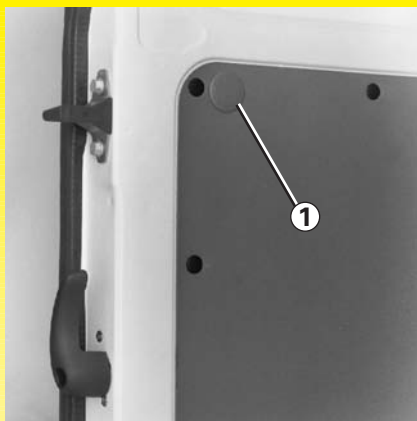
6 Mlhové světlo (nebo nic)

Žárovka hruškovitého tvaru s výstupky P 21 W.

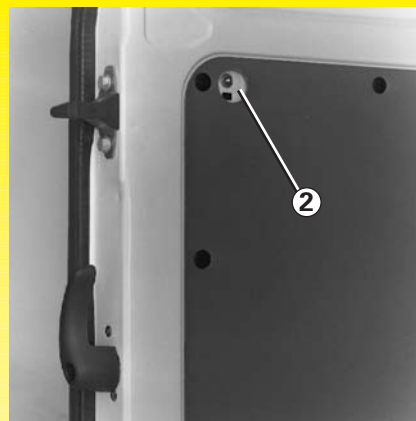


Žárovky jsou pod tlakem a mohou během výměny prasknout. Nebezpečí zranění.

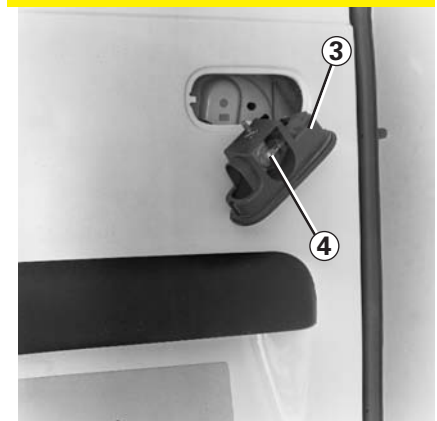
ZADNÍ SVĚTLA U DODÁVKOVÉ VERZE: výměna žárovek (pokračování)



Třetí brzdové světlo
Odstraňte kryt 1.



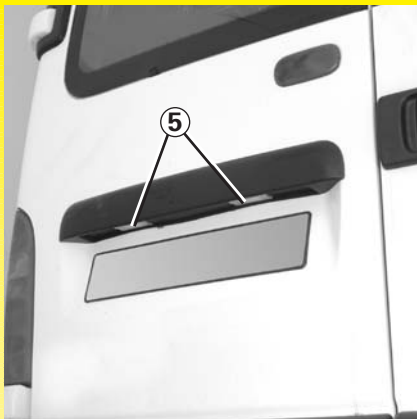
Odstraňte matici 2.



Zvenčí vyjměte blok 3, abyste získali přístup k žárovce 4.

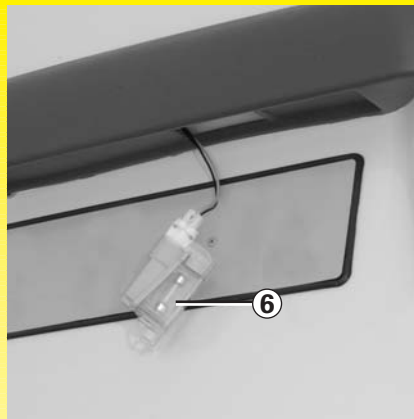
Typ žárovky: hruškovitého tvaru s výstupkem P 21 W

ZADNÍ SVĚTLA U DODÁVKOVÉ VERZE: výměna žárovek (pokračování)



Osvětlení SPZ

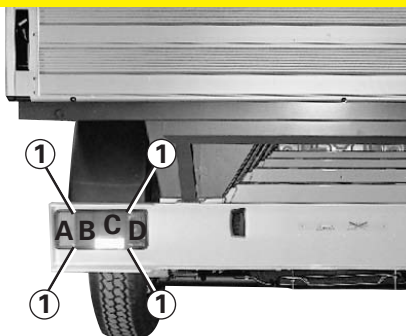
Odepněte osvětlení **5** nebo **6** (pomocí nástroje typu plochého šroubováku).



Odstraňte víko svítidla, abyste získali přístup k žárovce **6**.

Typ žárovky: C 5 W.

ZADNÍ SVĚTLA U VERZE KABINY S PODVOZKEM: výměna žárovek



Zadní světla

Vyjměte čtyři šrouby *1*.

A Směrové světlo

Žárovka hruškovitého tvaru s výstupky
P 21 W.

B Brzdové světlo

Žárovka hruškovitého tvaru s výstupky
P 21 W.

C Obrysově světlo

Žárovka hruškovitého tvaru s výstupky
R 5 W.

D Koncové mlhové nebo couvací světlo

Žárovka hruškovitého tvaru s výstupky
P 21 W.



Osvětlení SPZ

Vyjměte šroub *2*, abyste získali přístup
k žárovce.

Žárovka R 10 W.



Žárovky jsou pod tlakem a
mohou během výměny
prasknout. Nebezpečí zranění.

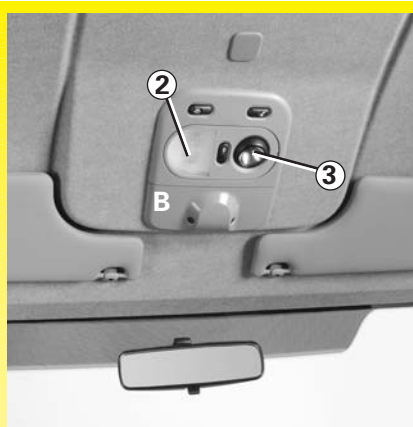
VNITŘNÍ OSVĚTLENÍ: výměna žárovek



Stropní svítidlo A nebo B

Odepněte (pomocí plochého šroubováku) kryt příslušného stropního svítidla.

Uvolněte žárovku.



Typ žárovky 1 a 2: podlouhlá 10 W

Typ žárovky 3: W 5 W.



Prostřední stropní osvětlení

Odepněte (pomocí plochého šroubováku) kryt 4.

Uvolněte žárovku.

Typ žárovky: podlouhlá 10 W

VNITŘNÍ OSVĚTLENÍ: výměna žárovek (pokračování)



Zadní svítidla

Odepněte (pomocí nástroje typu plochého šroubováku) svítidlo 5, 6 nebo 7, abyste získali přístup k žárovce.

Typ žárovky: C 5 W.

POJISTKY



Pojistková skříňka 2

Při výpadku některého elektrického zařízení nejdříve zkontrolujte, zda jsou v pořádku pojistky.

Otevřete kryt **A** otočením tlačítek **1** o čtvrtinu otáčky.

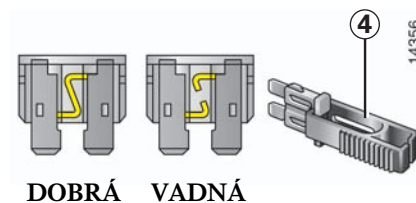
Pojistky rozeznáte pomocí etikety s přiřazením pojistek **3** (podrobné informace naleznete na protější straně).

Nedoporučuje se používat volná místa pro pojistky.



Zkontrolujte příslušnou pojistku a v případě potřeby ji **nahradte pojistkou se stejnou ampérovou hodnotou jako u původní pojistky.**

Pojistka s příliš vysokou ampérovou hodnotou by v případě abnormální spotřeby některého zařízení mohla způsobit přehřátí elektrického systému (nebezpečí požáru).



Odstraňte pojistku pomocí kleští **4**.













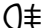






Pojistku z pinzety vyjměte vysunutím do strany.

Podle místní legislativy nebo z bezpečnostních důvodů:

Zakupte u svého zástupce RENAULTU záložní skříňku obsahující sadu žárovek a pojistek.



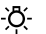


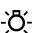









POJISTKY (pokračování)

Přiřazení pojistek (přítomnost pojistek závisí na úrovni vybavení vozidla)

Symbol	Přiřazení	Symbol	Přiřazení	Symbol	Přiřazení
	Klimatizace, vytápění.	STOP	Mlhová/ couvací světla		Ventilátor topení
	Blokace startování		Přední mlhové světlo		Pneumatické pérování
	Vyhřívání sedadla		Přístrojová deska/ Airbag/Kontrolograf.		Odpojení spotřebičů
	Elektrické ovládání oken		Stropní svítidlo/ Přístrojová deska/ Kontrolograf		Elektrické zamykání dveří
	Levé dálkové světlo		Zadní mlhové světlo		Pravé obrysové světlo/ osvětlení SPZ/ přístrojová deska
	Pravé dálkové světlo		Houkačka		Pravé tlumené světlo
			Levé obrysové světlo/ Osvětlení SPZ/ Autorádio		Levé tlumené světlo

POJISTKY (pokračování)

Přiřazení pojistek (přítomnost pojistek závisí na úrovni vybavení vozidla)

Symbol	Přiřazení	Symbol	Přiřazení	Symbol	Přiřazení
	Protiblokovací systém		Odmrazování zpětných zrcátek		Obrysové světlo
	Odmrazování levého zadního skla		Nepoužit		Regulátor rychlosti/ Zadní okno s odmrazováním/ Nastavení světlometů
	Odmrazování pravého zadního skla		Zásuvka pro příslušenství		
	Stěrač		Autorádio		
	Nouzová světla		Ostřikovače skel		
ALIM U C H	Centrální řídicí jednotka		Ohřívač nafty		
	Zapalovač cigaret		Navigační systém/Autorádio		

AKUMULÁTOR: odstranění poruchy

Připojení a odpojení

- Při připojování akumulátoru připojte nejdříve kladnou svorku a až potom zápornou svorku.
- Při odpojování akumulátoru odpojte nejdříve zápornou svorku a až potom kladnou svorku.
- Při zapojování svorek dbejte na jejich správné umístění.

Abyste zamezili vzniku jisker:

- Před odpojením nebo připojením akumulátoru zkontrolujte, zda jsou „spotřebiče“ odpojeny.
- Před připojením nebo odpojením akumulátoru, který byl nabíjen, vypněte nabíječku.
- Na akumulátor nepokládejte žádné kovové předměty, aby nedošlo ke zkratu mezi svorkami.

Připojení nabíječky

Bezpodmínečně odpojte (při vypnutém motoru) oba kabely připojené ke svorkám akumulátoru, **příčemž začněte zápornou svorkou.**

Akumulátor nikdy neodpojujte za chodu motoru. **Řiďte se vždy návodem výrobce nabíječky.**

Pouze dobře nabitý a dobře udržovaný akumulátor dosáhne maximální životnosti a zajistí bezproblémové spouštění motoru.

Akumulátor musí být udržován v čistém a suchém stavu.

Nechávejte často kontrolovat stav nabití akumulátoru:

- Zvláště pokud jezdíte na krátké vzdálenosti a v městském provozu.
- Pokud je venkovní teplota nízká (v zimním období), **kapacita akumulátoru se snižuje.** Proto v zimě zapínejte pouze ta elektrická zařízení, která nutně potřebujete.

- Uvědomte si, že stav nabití akumulátoru se postupně snižuje vlivem „trvalých spotřebičů“, jako jsou hodiny, dodatečné příslušenství apod.



S akumulátorem zacházejte s maximální opatrností, protože obsahuje kyselinu sírovou, která nikdy nesmí přijít do styku s pokožkou nebo očima. Pokud by k takovému styku došlo, důkladně opláchněte postižené místo proudem čisté vody.

Nevstupujte do blízkosti akumulátoru s otevřeným ohněm, rozžhavenými předměty a předměty uvolňujícími jiskry - hrozí nebezpečí výbuchu.

AKUMULÁTOR: odstranění poruchy (pokračování)

Připojení nabíječky (pokračování)

V případě, že je ve vozidle instalováno několik příslušenství, nechte je připojit **na + po zapnutí zapalování**. V takovém případě je vhodné vybavit vozidlo akumulátorem s vyšší jmenovitou kapacitou. Obrat'te se na svého zástupce RENAULTU.

Při delším odstavení vozu akumulátor odpojte nebo jej nechte v pravidelných intervalech dobíjet, zejména pak v zimním období. Po opětovném uvedení do provozu je nezbytné znovu naprogramovat zařízení s pamětí, jako např. autorádio. Akumulátor musí být skladován v suchém a větraném prostředí chráněném před mrazem.



Některé akumulátory mohou být specifické, pokud jde o způsob nabíjení, poraďte se se svým zástupcem RENAULTU.

Zamezte vzniku jisker, které by mohly okamžitě vyvolat explozi, a nabíjení provádějte v dobře větrané místnosti. Mohlo by dojít k vážným zraněním.

Spouštění motoru akumulátorem z jiného vozidla

Pokud pro spuštění motoru musíte použít akumulátor jiného vozidla, postupujte následujícím způsobem:

opatřete si správné elektrické kabely (důležité) u zástupce RENAULT, nebo pokud již elektrické kabely máte, zajistěte jejich perfektní stav.

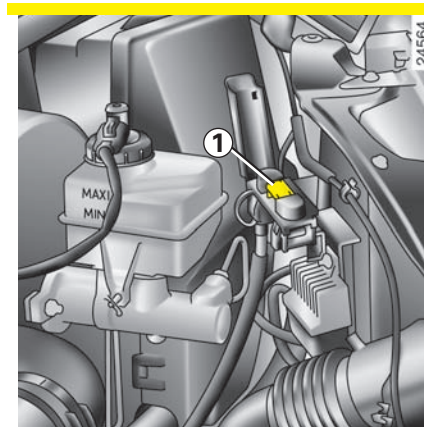
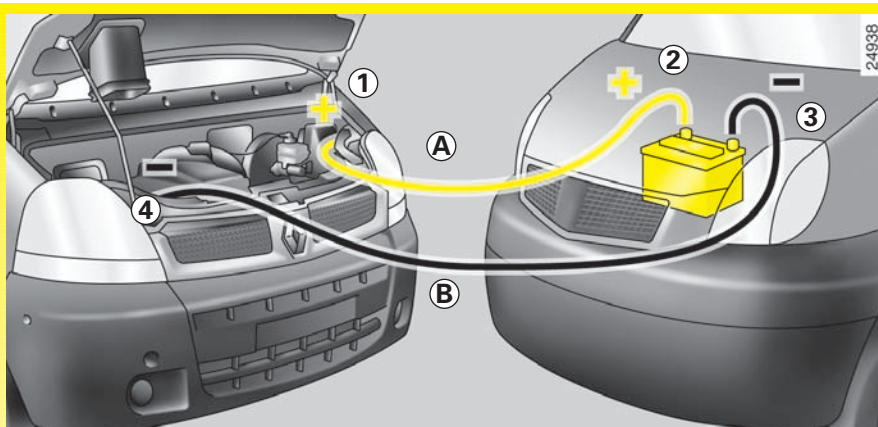
Jmenovité napětí obou akumulátorů musí být stejné: 12 V.

Kapacita akumulátoru dodávajícího elektrický proud (v ampérhodinách, Ah) musí být stejná nebo vyšší než kapacita vybitého akumulátoru.

Zkontrolujte, zda mezi oběma vozy nedochází ke kontaktu (nebezpečí zkratu při spojování kladných pólů) a zda je vybitý akumulátor správně připojen. Vypněte zapalování svého vozu.

Spust'te motor vozu, jehož akumulátor bude dodávat proud, a nechte jej běžet na střední otáčky.

AKUMULÁTOR: odstranění poruchy (pokračování)



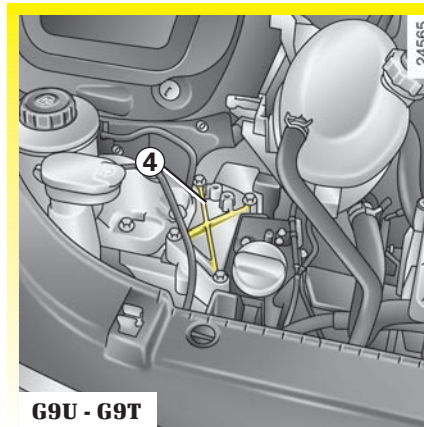
Vozidla vybavená svorkovníkem 1

Upevněte kladný kabel (+) **A** na svorkovník (+) **1** a následně na svorku (+) **2** akumulátoru dodávajícího proud.

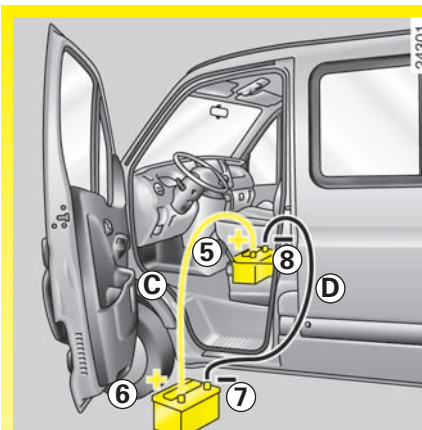
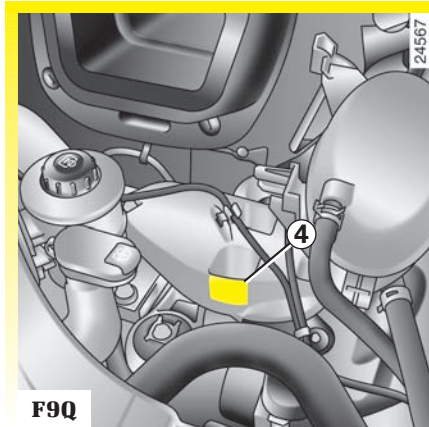
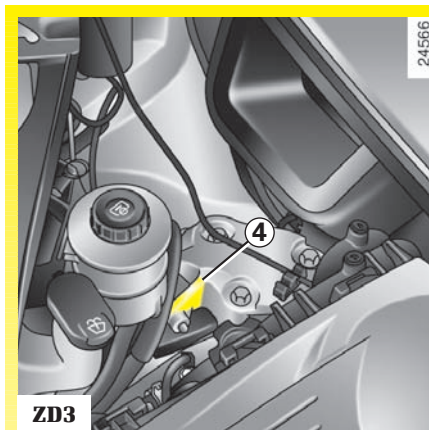
Upevněte záporný kabel (-) **B** na svorku (-) **3** akumulátoru poskytujícího proud a poté na ukostřovací prvek (-) **4**.

Zkontrolujte, zda se kabely **A** a **B** vzájemně nedotýkají a zda kabel **A** (+) není v kontaktu s žádným kovovým dílem vozu, který bude dodávat proud.

Spusťte motor obvyklým způsobem. Když se rozběhne, odpojte kabely **A** a **B** v opačném pořadí (**4-3-2-1**).



AKUMULÁTOR: odstranění poruchy (pokračování)



Vozidla nevybavená svorkovníkem

Upevněte kladný kabel (+) **C** na svorku (+) **5** vybitého akumulátoru a následně na svorku (+) **6** akumulátoru dodávajícího proud.

Upevněte záporný kabel (-) **D** na svorku (-) **7** akumulátoru dodávajícího proud a následně na svorku (-) **8** vybitého akumulátoru.

Zkontrolujte, zda se kabely **C** a **D** vzájemně nedotýkají a zda kabel **C** (+) není v kontaktu se žádným kovovým dílem vozu, který bude dodávat proud.

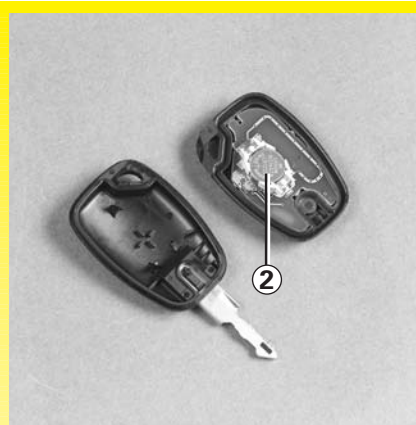
Spusťte motor obvyklým způsobem. Když se rozběhne, odpojte kabely **C** a **D** v opačném pořadí (**8-7-6-5**).

RADIOFREKVENČNÍ DÁLKOVÉ OVLÁDÁNÍ: baterie



Výměna baterií

Odepněte kryt dálkového ovládání **1** (pomocí plochého šroubováku).



Vyměňte baterii **2**, přičemž dodržte polaritu vyznačenou na víčku.

Poznámka: Při výměně baterie se nedotýkejte elektronického obvodu, který je umístěn ve víčku klíče.

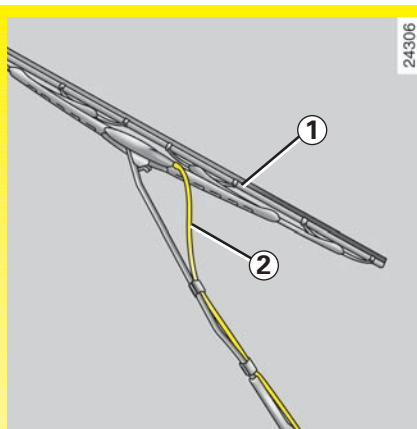


Vybité baterie nevyhazujte do běžného odpadu, odevzdejte je organizaci pověřené sběrem a recyklací baterií.

Baterie jsou k dostání u Vašeho zástupce RENAULT. Jejich životnost je přibližně dva roky.

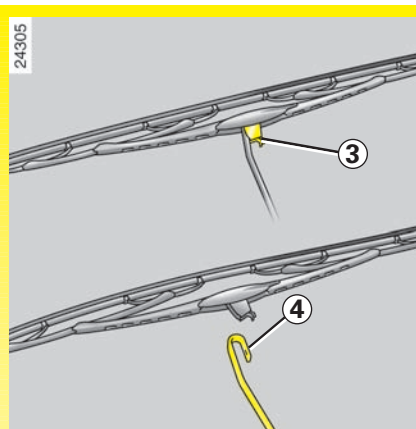
Mezi odemknutím a zamknutím je nutné počkat jednu sekundu.

STÍRÁTKO PŘEDNÍHO STĚRAČE



Výměna stírátko stěrače 1

- Nadzvedněte rameno stěrače.
- Vyměňte hadici ostříkovače 2.



- Sklopte stírátko do vodorovné polohy.
- Stiskněte jazýček 3 a vysuňte stírátko stěrače směrem k Vám, až do uvolnění háčku 4 z ramene stěrače.
- Otočte stírátko do vodorovné polohy a následně na něj zatlačte, abyste jej uvolnili.

Zpětná montáž stírátko stěrače

Postupujte v opačném pořadí než při demontáži a zkontrolujte správné zajištění háčku a jazýčku.

Nezapomeňte připnout potrubí ostříkovače 2.



- Při mrazivém počasí zkontrolujte, zda nejsou stírátko stěračů přimrzena ke sklu (nebezpečí přehřátí motoru).
- Zkontrolujte stav stírátek. Jakmile se jejich účinnost sníží, je třeba je vyměnit (přibližně jednou ročně).

PŘÍPRAVNÁ INSTALACE PRO AUTORÁDIO



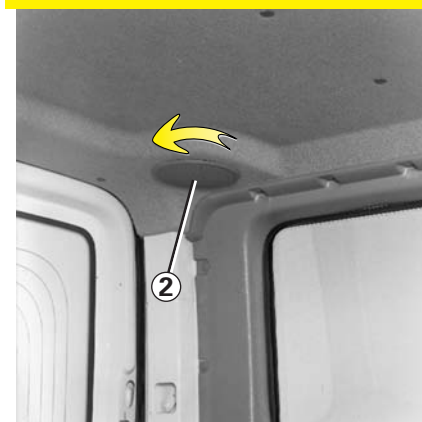
Úložný prostor pro autorádio A

Odepněte a demontujte odkládací přihrádku, připojení antény, napájení + a - vodiče levého a pravého reproduktoru jsou upevněny k zadní straně jedné odkládací přihrádky.



Přední reproduktory

Pro přístup k nim odepněte kryt 1 (pomocí nástroje typu plochého šroubováku).



Zadní reproduktory

Otočte mřížkou 2 o čtvrtinu otáčky v protisměru hodinových ručiček, abyste získali přístup ke kabelům reproduktorů.

- V každém případě je nutné přesně dodržet instrukce uvedené v montážním návodu výrobce tohoto zařízení.
- Charakteristiky držáků a kabeláže (k dostání v prodejnách RENAULT) se liší podle úrovně vybavení vozidla a typu autorádia.

Pro zjištění jejich specifikace se obraťte na svého zástupce RENAULTU.

PŘÍSLUŠENSTVÍ



Použití telefonů a CB přístrojů

Telefony a přístroje CB vybavené integrovanou anténou

mohou rušit elektronické systémy instalované na vozidle ve výrobě - doporučuje se používat tyto přístroje pouze s venkovní anténou.

Rovněž je nezbytné dodržet platné předpisy týkající se použití těchto zařízení.



Dodatečná montáž příslušenství

Aby byla zajištěna správná funkce Vašeho vozidla a bylo eliminováno nebezpečí ohrožení Vaší bezpečnosti, doporučujeme Vám použít příslušenství specifikovaná společností RENAULT, která jsou uzpůsobena pro Vaše vozidlo a na která se jako jediná vztahuje záruka společnosti RENAULT.

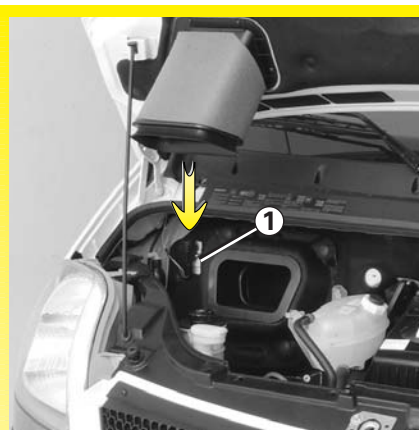
Elektrická a elektronická příslušenství

- Jakýkoliv zásah do elektrického systému vozidla může být proveden pouze zástupcem RENAULTU, protože nesprávné zapojení by mohlo vést k poškození elektrické instalace a/nebo všech součástí, které jsou k ní připojeny.
- V případě dodatečné montáže elektrického zařízení zkontrolujte, zda je instalace správně chráněna pojistkou. Požádejte o upřesnění ampérové hodnoty a jejího umístění.

SYSTÉM PŘERUŠENÍ PŘÍVODU PALIVA V PŘÍPADĚ SILNÉHO NÁRAZU

Vaše vozidlo je vybaveno systémem přerušení přívodu paliva prostřednictvím setrvačného spínače v případě silného nárazu.

Tento systém se dezaktivuje, a tak při silném nárazu izoluje okruh přívodu paliva.



Opětná aktivace systému

Pokud jsou společně splněny podmínky pro opětné uvedení palivového okruhu do provozu (viz rámeček), stiskněte tlačítko **1**, abyste systém opět aktivovali.



Po nárazu může být systém opět aktivován, avšak pouze po prohlídce vozidla kvalifikovaným pracovní-

kem sítě RENAULT, který musí zkontrolovat:

- zda je vozidlo pojízdné,
- zda není cítit pach paliva,
- zda na palivovém okruhu nedochází k úniku.

ODTAHOVÁNÍ: odstranění poruchy

U vlečeného vozidla nesmí být zamknuto řízení. Klíč ve startovacím spínači se musí nacházet v poloze „M“ (zapalování), čímž bude zajištěna funkčnost signalizace (brzdových a směrových světel). Za tmy je nutné vozidlo osvětlit.

Odpojte přívěs, pokud je připojen.

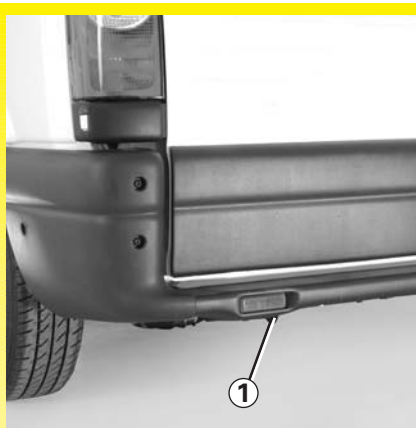
Kromě toho je nezbytné dodržet podmínky pro odtahování stanovené legislativou platnou v dané zemi a nepřekračovat maximální tažnou hmotnost Vašeho vozidla. obraťte se na svého zástupce RENAULTU.

Používejte výhradně:

- Vzadu tažný bod 1.
- Vepředu tažné oko 4 (v bloku nářadí 2) a tažný bod 3.

(pro odtahování nikdy nepoužívejte hnací hřídele).

Tyto odtahovací úchyty jsou určeny výhradně k tažení vozidla, v žádném případě nesmí být použity ať přímo, nebo nepřímo k jeho zvedání.

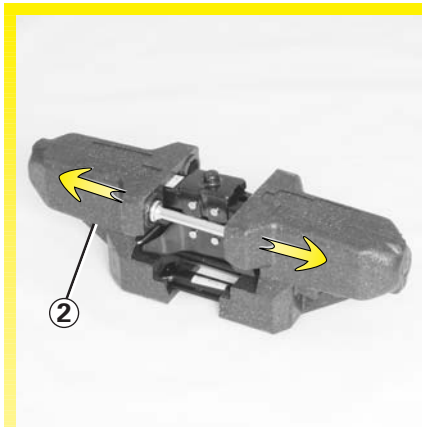


Zadní úchyt pro odtahování 1



- RENAULT doporučuje použít tuhou vlečnou tyč. V případě použití provazu nebo lana (pokud to dovolují předpisy) je třeba, aby byl brzdový systém odtahovaného vozidla funkční.
- Vozidlo nelze odtahovat ve stavu nezpůsobilém k jízdě.
- Je nezbytné vyhnout se rázům při akceleraci nebo brzdění, které by mohly vozidlo poškodit.
- V žádném případě se nedoporučuje překročit rychlost 25 km/hod.

ODTAHOVÁNÍ: odstranění poruchy (pokračování)



Přední úchyt pro odtahování 4

Přístup k tažnému oku 3: otáčejte celým blokem nářadí 2, abyste ho mohli vyndat.



Zašroubujte tažné oko 3 na maximum, nejdříve rukou až nadoraz a potom jej dotáhněte pomocí kliky, která je umístěna v bloku nářadí.



Při úklidu nářadí dbejte na jejich správné umístění do bloku 2, tak, jak byly uloženy původně, a blok nářadí umístěte bezpodmínečně pod sedadlo. Nikdy nenechávejte nářadí jen tak ležet, mohlo by být vymrštno při brzdění.



Při zastaveném motoru již posilovač řízení a brzd nejsou funkční.

FUNKČNÍ PORUCHY

Následující rady Vám umožní rychle a provizorně odstranit poruchu. V zájmu své bezpečnosti však co nejdříve kontaktujte zástupce RENAULT.

Uvádíte do chodu spouštěč	PŘÍČINY	CO DĚLAT
<ul style="list-style-type: none">• Nic se neděje: kontrolky se nerozsvítí a spouštěč se neotáčí.	Odpojený kabel akumulátoru nebo oxidace pólů a svorek.	Zkontrolujte stav svorek: pokud jsou zoxidovány, oškrábejte je a vyčistěte, potom je opět utáhněte.
	Vybitý akumulátor.	K vybitému akumulátoru připojte jiný akumulátor.
	Akumulátor je mimo provoz.	Vyměňte akumulátor.
<ul style="list-style-type: none">• Kontrolky pohasnou, spouštěč se otáčí velmi pomalu.	Špatně utažené svorky akumulátoru. Zoxidované póly akumulátoru.	Zkontrolujte stav svorek: pokud jsou zoxidovány, oškrábejte je a vyčistěte, potom je opět utáhněte.
	Vybitý akumulátor.	K vybitému akumulátoru připojte jiný akumulátor.
<ul style="list-style-type: none">• Kostičky ukazatele hladiny paliva se rozblikají.	Palivová měrka je odpojena.	Obráťte se na zástupce RENAULTU.

FUNKČNÍ PORUCHY (pokračování)

Uvádíte do chodu spouštěč

PŘÍČINY

CO DĚLAT

- Zastudena motor „pokašlává“, ale nespustí se, nebo se spouští obtížně.

Je aktivována blokáce startování.

Přejděte na kapitolu „Systém blokáce startování“.

Špatný postup spuštění motoru.
nebo

Viz kapitola „Spouštění“.

Špatný přívod paliva nebo porucha zapalování.

V případě nespouštění motoru nezatěžujte nadměrně spouštěč.

Obráťte se na zástupce RENAULT.

Systém odpojení přívodu paliva je aktivován v důsledku silného nárazu vozidla.

Navštivte zástupce RENAULTU. (Přejděte na kapitolu „Systém přerušení přívodu paliva v případě silného nárazu“).

- Vibrace.

Špatně nahuštěné, špatně vyvážené nebo poškozené pneumatiky.

Zkontrolujte tlak v pneumatikách - pokud není příčinou problému, nechte pneumatiky zkontrolovat zástupcem RENAULTU.

- Vření kapaliny ve vyrovnávací nádržce.

Mechanická porucha: prasklé těsnění hlavy válců nebo vadné čerpadlo chladicí kapaliny.

Vypněte motor.
Navštivte zástupce RENAULTU.

Porucha ventilátoru chlazení.

Zkontrolujte příslušnou pojistku - pokud není příčinou problému, kontaktujte zástupce RENAULTU.

FUNKČNÍ PORUCHY (pokračování)

Při jízdě

PŘÍČINY

CO DĚLAT

- | | | |
|---|---|--|
| <ul style="list-style-type: none">• Abnormální bílý kouř z výfuku. | Mechanická porucha: poškozené těsnění hlavy válců. | Vypněte motor.
Navštivte zástupce RENAULTU. |
| <ul style="list-style-type: none">• Kouř pod kapotou motoru. | Zkrat.

Vadné potrubí chladicího okruhu. | Zastavte vozidlo, vypněte zapalování a odpojte akumulátor.

Obraťte se na zástupce RENAULTU. |
| <ul style="list-style-type: none">• Kontrolka tlaku oleje svítí
- v zatáčce nebo při brzdění

- ve volnoběhu,

- zhasíná pomalu nebo zůstává rozsvícená při akceleraci. | Hladina je příliš nízká.

Slabý tlak oleje.

Nedostatečný tlak oleje. | Doplňte motorový olej (viz odstavec „hladina oleje motoru“ v kapitole 4).
Co nejdříve navštivte svého zástupce RENAULTU.
Zastavte vozidlo a kontaktujte zástupce RENAULTU. |
| <ul style="list-style-type: none">• Nedostatečný výkon motoru. | Zanesený vzduchový filtr.

Porucha přívodu paliva. | Vyměňte filtrační vložku.

Zkontrolujte hladinu paliva. |
| <ul style="list-style-type: none">• Volnoběh je nestabilní nebo motor zhasíná. | Nedostatečné komprese (přisávání vzduchu). | Obraťte se na zástupce RENAULTU. |

FUNKČNÍ PORUCHY (pokračování)

Při jízdě

PŘÍČINY

CO DĚLAT

- Řízení je tuhé.

Prasklý řemen.

Nechte řemen vyměnit.

Nedostatek oleje v čerpadle.

Přidejte olej do posilovače řízení (přejděte na odstavec „Hladina čerpadla posilovače řízení“ v kapitole 4). Pokud problém přetrvává, obraťte se na svého zástupce RENAULT.

- Motor se přehřívá. Kontrolka teploty chladicí kapaliny svítí.

Čerpadlo chladicí kapaliny: uvolněný nebo prasklý řemen.
Porucha ventilátoru chlazení.

Zastavte vozidlo, vypněte motor a navštivte zástupce RENAULTU.

Úniky chladicí kapaliny.

Zkontrolujte stav přípojek potrubí pro vedení chladicí kapaliny a utažení svěrných kroužků.

Zkontrolujte vyrovnávací nádržku - musí obsahovat kapalinu. Pokud ji neobsahuje, doplňte hladinu chladicí kapaliny (**po vychladnutí motoru**). Učiňte veškerá opatření, abyste se nepopálili. Toto odstranění poruchy je pouze provizorní, co nejdříve navštivte svého zástupce RENAULTU.



Chladič: v případě značného nedostatku chladicí kapaliny nezapomeňte, že horký motor nesmí být nikdy plněn studenou chladicí kapalinou. Po každém zásahu na vozidle, u kterého bylo nutné provést i jen částečné vypuštění chladicího systému, musí být motor naplněn novou, správně dávkovanou směsí. Připomínáme Vám, že je nezbytné použít kapalinu schválenou naším technickým oddělením.

FUNKČNÍ PORUCHY (pokračování)

Elektrická zařízení

PŘÍČINY

CO DĚLAT

• Stěrače nefungují.		Přilepená stírátka stěračů.	Před použitím stěračů stírátko odlepte.
		Spálené pojistky (přerušovaný chod, pevné zastavení).	Vyměňte pojistky.
		Porucha motoru.	Navštivte zástupce RENAULTU.
<hr/>			
• Zvýšená frekvence směrových světel.		Spálená žárovka.	Vyměňte žárovku.
<hr/>			
• Směrová světla nefungují.	Pouze na jedné straně:	- spálená žárovka,	Vyměňte ji.
		- odpojený napájecí kabel nebo špatně umístěný konektor,	Zapojte je.
		- vadné ukostření.	Najděte ukostřovací vodič, který je upevněn ke kovové části, oškrábejte jeho koncovku a pečlivě jej upevněte zpět.
<hr/>			
	Na obou stranách:	- spálená pojistka.	Vyměňte ji.
		- vadný centrální modul směrových světel.	Je třeba jej vyměnit - navštivte zástupce RENAULTU.

FUNKČNÍ PORUCHY (pokračování)

Elektrická zařízení

PŘÍČINY

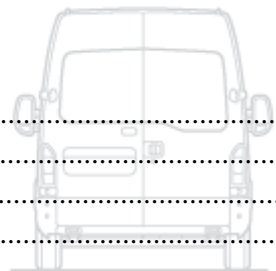
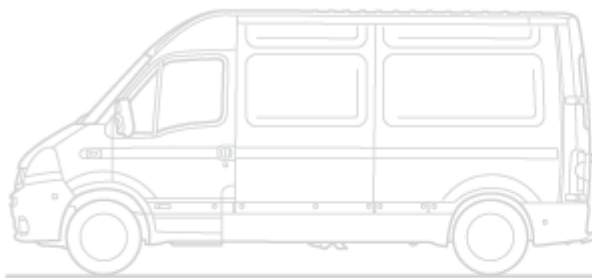
CO DĚLAT

• Světlomety nefungují.	Pouze jeden:	- spálená žárovka,	Vyměňte ji.
		- odpojený kabel nebo špatně umístěný konektor,	Zkontrolujte a zapojte kabel nebo konektor.
		- vadné ukostření.	Viz výše.

	Oba:	- pokud je obvod chráněn pojistkou.	Zkontrolujte ji a v případě potřeby vyměňte.
--	------	-------------------------------------	--

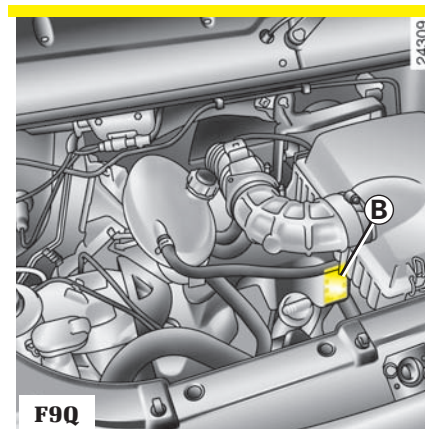
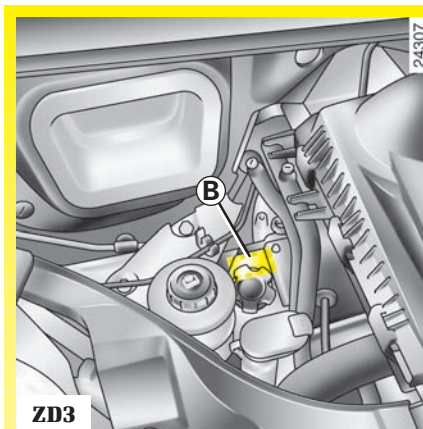
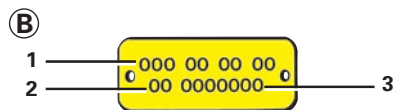
• Stopy kondenzace ve světlech.	Nejedná se o poruchu. Přítomnost stop kondenzace ve světlech je normální jev, který je spojen se změnami teploty. Při použití světel tyto stopy rychle zmizí.		
---------------------------------	---	--	--

Kapitola 6: Technické charakteristiky



Označovací štítky	6.02 - 6.03
Rozměry	6.04 → 6.09
Charakteristiky motorů	6.10
Hmotnosti	6.11 → 6.27
Tažná zatížení	6.11 → 6.27
Náhradní díly	6.28

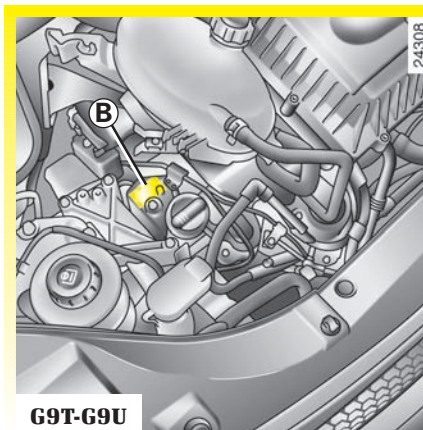
OZNAČOVACÍ ŠTÍTKY (pokračování)



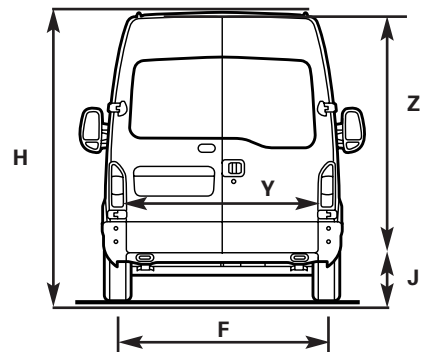
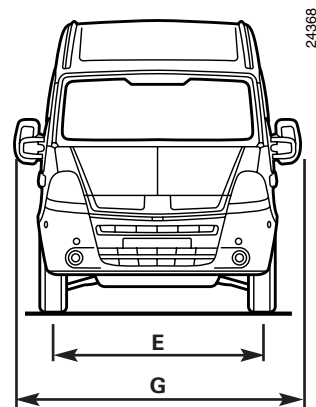
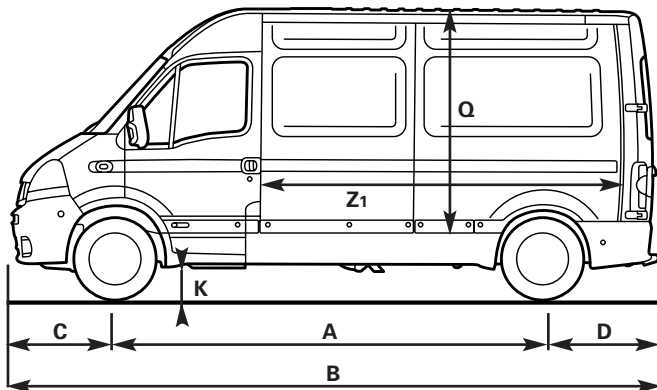
Údaje uvedené na výrobním štítku a identifikačním štítku motoru je nutné udávat při každém písemném styku a při objednávkách náhradních dílů.

Označení motoru *B*

- 1 Typ motoru
- 2 Index motoru
- 3 Výrobní číslo motoru



ROZMĚRY (v metrech)



Průměr zatáčení

	Krátký rozvor náprav	Dlouhý rozvor náprav	Maximální rozvor náprav
Mezi chodníky	12,07	13,75	15,20
Mezi stěny	12,48	14,11	15,68

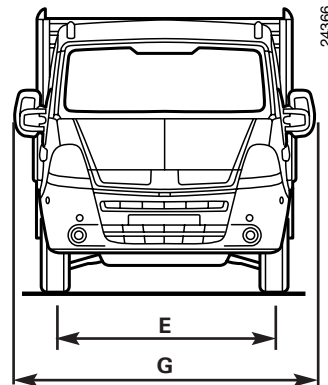
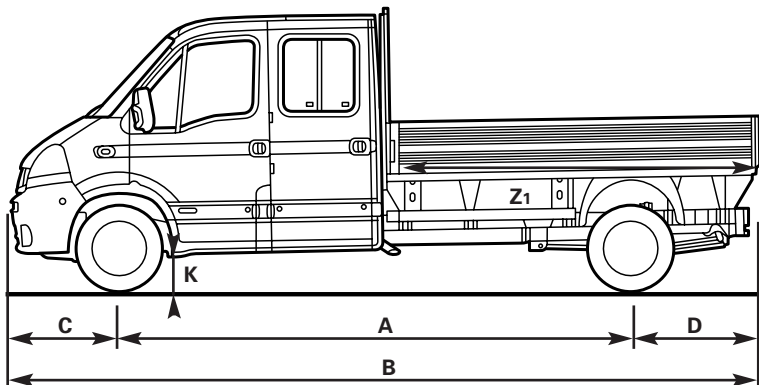
ROZMĚRY (v metrech)

Kompletní vozidla bez pozdějších úprav

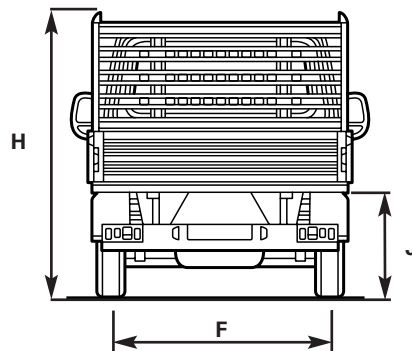
FURGON	Krátký		Střední		Dlouhý	
	Normální střecha	Zvednutá střecha	Zvednutá střecha	Střecha maxi	Zvednutá střecha	Střecha maxi
A	3,078		3,578		4,078	
B	4,899		5,399		5,899	
C			0,862			
D			0,959			
E			1,740			
F			1,725			
G			2,359			
H	2,152 → 2,496		2,408 → 2,722		2,415 → 2,720	
J	0,519 → 0,545		0,532 → 0,541		0,535 → 0,538	
K			0,150 (1)			
Q	1,670	1,912		2,146	1,912	2,146
Y			1,515			
Z	1,632			1,874		
Z1	2,634		3,134		3,634	

(1) s nákladem

ROZMĚRY (v metrech)



24366



Průměr zatáčení

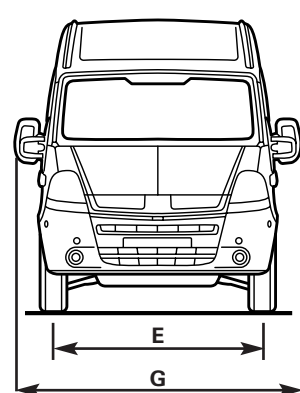
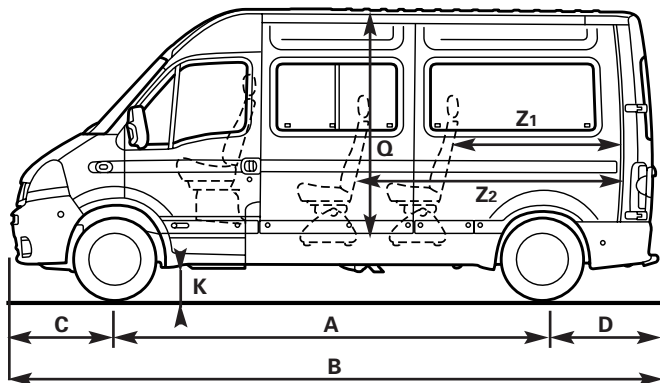
	Krátký rozvor náprav	Dlouhý rozvor náprav	Maximální rozvor náprav
Mezi chodníky	12,07	13,75	15,20
Mezi stěny	12,48	14,11	15,68

ROZMĚRY (v metrech)**Kompletní vozidla bez pozdějších úprav**

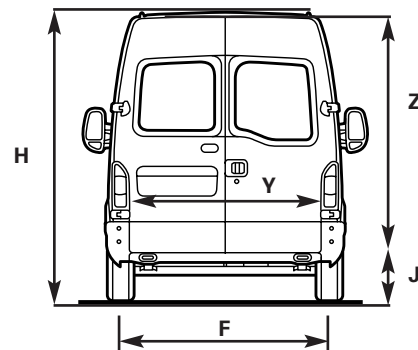
PLOŠINA S KABINOU	Jednoduchá kabina			Dvojitá kabina	
	Krátký	Střední	Dlouhý	Střední	Dlouhý
A	3,078	3,578	4,078	3,578	4,078
B	4,974	5,474	5,994	5,494	5,994
C	0,862				
D	1,034		1,054		
E	1,740				
F	1,725				
G	2,359				
H	2,192 → 2,261				
J	0,986 → 1,029				
K	0,150 (1)				
Z1	2,640	3,140	3,660	2,410	2,910

(1) s nákladem

ROZMĚRY (v metrech)



24367



Průměr zatáčení

	Krátký rozvor náprav	Dlouhý rozvor náprav	Maximální rozvor náprav
Mezi chodníky	12,07	13,75	15,20
Mezi stěny	12,48	14,11	15,68

ROZMĚRY (v metrech)**Kompletní vozidla bez pozdějších úprav**

KOMBIVERZE	Krátký	Střední
A	3,078	3,578
B	4,899	5,399
C	0,862	
D	0,959	
E	1,740	
F	1,725	
G	2,359	
H	2,152 → 2,234	2,409 → 2,496
J	0,511 → 0,541	
K	0,150 (1)	
Q	-	
Y	1,515	
Z	1,622	1,874
Z1	1,145	1,645
Z2	1,891	2,391

(1) s nákladem

CHARAKTERISTIKY MOTORŮ (dodávány podle země určení)

Typ motoru (vyznačen na štítku motoru)	F9Q	G9T	G9U	ZD3
Obsah válců (cm³)	1 870	2 188	2 464	2 983
Vstřikování	Vznětový			
Typ paliva	Nafta			

HMOTNOSTI (v kg) - Kompletní vozidla bez pozdějších úprav.

Základní verze bez doplňků, u které může během roku dojít k vývojovým změnám - obraťte se na svého zástupce RENAULTU.

FURGON		T28				T33				
Typ vozidla (vyznačen na výrobním štítku)		FDAKD5	FDAJD5	FDAUD6 FDAVD5	FDAWDH FDAMDH	FDBJD5	FDBJE5	FDBUD6 FDBVD5	FDBVE5 FDBUE6	FDBJH5
Pohotovostní hmotnost naprázdno Bez řidiče	Celkem	1 757	1 791	1 799	1 806	1 794	1 822	1 802	1 830	1 863
	Přední	1 120	1 155	1 163	1 171	1 157	1 175	1 165	1 183	1 205
	Zadní	637	636	636	635	637	647	637	647	658
Maximální přípustná hmotnost na nápravu	Přední	1 550				1 750				
	Zadní	1 600				1 900				
Maximální přípustná hmotnost při naložení		2 800				3 300				
Maximální přípustná hmotnost nebrzděného přívěsu						750				
Maximální přípustná hmotnost brzděného přívěsu Při sklonu svahu do 12 %						2 000				
Celková hmotnost jízdní soupravy (= maximální přípustná hmotnost při naložení + přívěs)		4 800				5 300				
Přípustné zatížení tažného zařízení						80				
Přípustné zatížení střešního nosiče						200 (včetně nosného zařízení)				

* Tažné zatížení: tažení přívěsu, lodi apod.

- Při jízdě s přívěsem je nezbytné dodržet přípustná zatížení stanovená místní legislativou, a zejména pak vyhláškou pro silniční provoz. Pro veškeré úpravy tažného zařízení se obraťte na svého zástupce RENAULTU. **V žádném případě nesmí být překročena maximální hmotnost jízdní soupravy (vozidlo + přívěs).**
- Pokud bude Vaše vozidlo použito při plném zatížení (maximální přípustné hmotnosti při zatížení), musí být maximální rychlost omezena na 100 km/hod a tlak v pneumatikách zvýšen o 0,2 baru (hektopascalu).
- Výkon motoru a schopnost jízdy na svahu se snižují s rostoucí nadmořskou výškou. Doporučujeme proto snížit maximální zatížení o 10 % v 1000 metrech a poté o dalších 10 % na každých 1000 m.

HMOTNOSTI (v kg) - Kompletní vozidla bez pozdějších úprav.

Základní verze bez doplňků, u které může během roku dojít k vývojovým změnám - obraťte se na svého zástupce RENAULTU.

FURGON (pokračování)		T33						
Typ vozidla (vyznačen na výrobním štítku)		FDBUH6	FDBSD6	FDBSE6	FDBSH6	FDBWDH	FDBWEH	FDBWHH
		FDBVH5				FDBMDH	FDBMEH	FDBMHH
Pohotovostní hmotnost naprázdno Bez řidiče	Celkem	1 871	1 842	1 870	1 911	1 810	1 838	1 879
	Přední	1 213	1 218	1 236	1 264	1 173	1 192	1 222
	Zadní	658	624	634	647	637	646	657
Maximální přípustná hmotnost na nápravu	Přední				1 750			
	Zadní				1 900			
Maximální přípustná hmotnost při naložení					3 300			
Maximální přípustná hmotnost nebrzděného přívěsu					750			
Maximální přípustná hmotnost brzděného přívěsu Při sklonu svahu do 12 %					2 000			
Celková hmotnost jízdní soupravy (= maximální přípustná hmotnost při naložení + přívěs)					5 300			
Přípustné zatížení tažného zařízení					80			
Přípustné zatížení střešního nosiče					200 (včetně nosného zařízení)			

* Tažné zatížení: tažení přívěsu, lodi apod.

- Při jízdě s přívěsem je nezbytné dodržet přípustná zatížení stanovená místní legislativou, a zejména pak vyhláškou pro silniční provoz. Pro veškeré úpravy tažného zařízení se obraťte na svého zástupce RENAULTU. **V žádném případě nesmí být překročena maximální hmotnost jízdní soupravy (vozidlo + přívěs).**

- Pokud bude Vaše vozidlo použito při plném zatížení (maximální přípustné hmotnosti při zatížení), musí být maximální rychlost omezena na 100 km/hod a tlak v pneumatikách zvýšen o 0,2 baru (hektopascalu).

- Výkon motoru a schopnost jízdy na svahu se snižují s rostoucí nadmořskou výškou. Doporučujeme proto snížit maximální zatížení o 10 % v 1000 metrech a poté o dalších 10 % na každých 1000 m.

HMOTNOSTI (v kg) - Kompletní vozidla bez pozdějších úprav.

Základní verze bez doplňků, u které může během roku dojít k vývojovým změnám - obraťte se na svého zástupce RENAULTU.

FURGON (pokračování)		T35							
Typ vozidla (vyznačen na výrobním štítku)		FDCUM6 FDCVM5	FDCJD5	FDCJE5	FDCUD6 FDCVD5	FDCUE6 FDCVE5	FDCSE6	FDCJH5	FDCUH6 FDCVH5
Pohotovostní	Celkem	1 949	1 802	1 829	1 809	1 837	1 876	1 870	1 879
hmotnost naprázdno	Přední	1 266	1 161	1 179	1 169	1 187	1 239	1 209	1 218
Bez řidiče	Zadní	683	641	650	640	650	637	661	661
Maximální přípustná hmotnost na nápravu	Přední	1 850							
	Zadní	2 060							
Maximální přípustná hmotnost při naložení		3 500							
Maximální přípustná hmotnost nebrzděného přívěsu		750							
Maximální přípustná hmotnost brzděného přívěsu Při sklonu svahu do 12 %		2 000							
Celková hmotnost jízdní soupravy (= maximální přípustná hmotnost při naložení + přívěs)		5 500							
Přípustné zatížení tažného zařízení		80							
Přípustné zatížení střešního nosiče		Zakázáno	200 (včetně nosného zařízení)						

* Tažné zatížení: tažení přívěsu, lodi apod.

- Při jízdě s přívěsem je nezbytné dodržet přípustná zatížení stanovená místní legislativou, a zejména pak vyhláškou pro silniční provoz. Pro veškeré úpravy tažného zařízení se obraťte na svého zástupce RENAULTU. **V žádném případě nesmí být překročena maximální hmotnost jízdní soupravy (vozidlo + přívěs).**
- Pokud bude Vaše vozidlo použito při plném zatížení (maximální přípustné hmotnosti při zatížení), musí být maximální rychlost omezena na 100 km/hod a tlak v pneumatikách zvýšen o 0,2 baru (hektopascalu).
- Výkon motoru a schopnost jízdy na svahu se snižují s rostoucí nadmořskou výškou. Doporučujeme proto snížit maximální zatížení o 10 % v 1000 metrech a poté o dalších 10 % na každých 1000 m.

HMOTNOSTI (v kg) - Kompletní vozidla bez pozdějších úprav.

Základní verze bez doplňků, u které může během roku dojít k vývojovým změnám - obraťte se na svého zástupce RENAULTU.

FURGON (pokračování)		T35							
Typ vozidla (vyznačen na výrobním štítku)		FDCJL5	FDCUL6 FDCVL5	FDCJJ5	FDCUJ6 FDCVJ5	FDCJM5	FDCSD6	FDCSH6	FDCSL6
Pohotovostní hmotnost naprázdno Bez řidiče	Celkem	1 914	1 921	1 894	1 902	1 940	1 848	1 917	1 960
	Přední	1 240	1 248	1 224	1 233	1 257	1 221	1 267	1 296
	Zadní	674	673	670	669	683	627	650	664
Maximální přípustná hmotnost na nápravu	Přední					1 850			
	Zadní					2 060			
Maximální přípustná hmotnost při naložení						3 500			
Maximální přípustná hmotnost nebrzděného přívěsu						750			
Maximální přípustná hmotnost brzděného přívěsu Při sklonu svahu do 12 %						2 000			
Celková hmotnost jízdní soupravy (= maximální přípustná hmotnost při naložení + přívěs)						5 500			
Přípustné zatížení tažného zařízení						80			
Přípustné zatížení střešního nosiče		200 (včetně nosného zařízení)		Zakázáno			200 (včetně nosného zařízení)		

* Tažné zatížení: tažení přívěsu, lodi apod.

- Při jízdě s přívěsem je nezbytné dodržet přípustná zatížení stanovená místní legislativou, a zejména pak vyhláškou pro silniční provoz. Pro veškeré úpravy tažného zařízení se obraťte na svého zástupce RENAULTU. **V žádném případě nesmí být překročena maximální hmotnost jízdní soupravy (vozidlo + přívěs).**

- Pokud bude Vaše vozidlo použito při plném zatížení (maximální přípustné hmotnosti při zatížení), musí být maximální rychlost omezena na 100 km/hod a tlak v pneumatikách zvýšen o 0,2 baru (hektopascalu).

- Výkon motoru a schopnost jízdy na svahu se snižují s rostoucí nadmořskou výškou. Doporučujeme proto snížit maximální zatížení o 10 % v 1000 metrech a poté o dalších 10 % na každých 1000 m.

HMOTNOSTI (v kg) - Kompletní vozidla bez pozdějších úprav.

Základní verze bez doplňků, u které může během roku dojít k vývojovým změnám - obraťte se na svého zástupce RENAULTU.

FURGON (pokračování)		T35							
Typ vozidla (vyznačen na výrobním štítku)		FDCSJ6	FDCSM6	FDCWDH FDCMDH	FDCWEH FDCMEH	FDCWHH FDCMHH	FDCWLH FDCMLH	FDCWJH FDCMJH	FDCWMH FDCMMH
Pohotovostní hmotnost naprázdno Bez řidiče	Celkem	1 941	1 987	1 817	1 846	1 887	1 929	1 910	1 949
	Přední	1 283	1 314	1 177	1 196	1 226	1 256	1 241	1 266
	Zadní	658	673	640	650	661	673	669	683
Maximální přípustná hmotnost na nápravu	Přední	1 850	1 870	1 850					
	Zadní	2 060	2 060	2 060					
Maximální přípustná hmotnost při naložení		3 500							
Maximální přípustná hmotnost nebrzděného přívěsu		750							
Maximální přípustná hmotnost brzděného přívěsu Při sklonu svahu do 12 %		2 000							
Celková hmotnost jízdní soupravy (= maximální přípustná hmotnost při naložení + přívěs)		5 500							
Přípustné zatížení tažného zařízení		80							
Přípustné zatížení střešního nosiče		Zakázáno	200 (včetně nosného zařízení)				Zakázáno		

* Tažné zatížení: tažení přívěsu, lodi apod.

- Při jízdě s přívěsem je nezbytné dodržet přípustná zatížení stanovená místní legislativou, a zejména pak vyhláškou pro silniční provoz. Pro veškeré úpravy tažného zařízení se obraťte na svého zástupce RENAULTU. **V žádném případě nesmí být překročena maximální hmotnost jízdní soupravy (vozidlo + přívěs).**
- Pokud bude Vaše vozidlo použito při plném zatížení (maximální přípustné hmotnosti při zatížení), musí být maximální rychlost omezena na 100 km/hod a tlak v pneumatikách zvýšen o 0,2 baru (hektopascalu).
- Výkon motoru a schopnost jízdy na svahu se snižují s rostoucí nadmořskou výškou. Doporučujeme proto snížit maximální zatížení o 10 % v 1000 metrech a poté o dalších 10 % na každých 1000 m.

HMOTNOSTI (v kg) - Kompletní vozidla bez pozdějších úprav.

Základní verze bez doplňků, u které může během roku dojít k vývojovým změnám - obraťte se na svého zástupce RENAULTU.

FURGON (pokračování)		T3510						
Typ vozidla (vyznačen na výrobním štítku)		FDRUD6 FDRVD5	FDRWDH FDRMDH	FDRUH6 FDRVH5	FDRWHH FDRMH	FDRSH6	FDRUJ6 FDRVJ5	FDRWJH FDRMJH
Pohotovostní hmotnost naprázdno Bez řidiče	Celkem	1 809	1 817	1 879	1 887	1 917	1 902	1 910
	Přední	1 169	1 177	1 218	1 226	1 267	1 233	1 241
	Zadní	640	640	661	650	650	669	669
Maximální přípustná hmotnost na nápravu	Přední	1 850						
	Zadní	2 060						
Maximální přípustná hmotnost při naložení		3 510						
Maximální přípustná hmotnost nebrzděného přívěsu		750						
Maximální přípustná hmotnost brzděného přívěsu Při sklonu svahu do 12 %		2 000						
Celková hmotnost jízdní soupravy (= maximální přípustná hmotnost při naložení + přívěs)		5 510						
Přípustné zatížení tažného zařízení		80						
Přípustné zatížení střešního nosiče		200 Zakázáno				(včetně nosného zařízení)		

* Tažné zatížení: tažení přívěsu, lodi apod.

- Při jízdě s přívěsem je nezbytné dodržet přípustná zatížení stanovená místní legislativou, a zejména pak vyhláškou pro silniční provoz. Pro veškeré úpravy tažného zařízení se obraťte na svého zástupce RENAULTU. **V žádném případě nesmí být překročena maximální hmotnost jízdní soupravy (vozidlo + přívěs).**

- Pokud bude Vaše vozidlo použito při plném zatížení (maximální přípustné hmotnosti při zatížení), musí být maximální rychlost omezena na 100 km/hod a tlak v pneumatikách zvýšen o 0,2 baru (hektopascalu).

- Výkon motoru a schopnost jízdy na svahu se snižují s rostoucí nadmožskou výškou. Doporučujeme proto snížit maximální zatížení o 10 % v 1000 metrech a poté o dalších 10 % na každých 1000 m.

HMOTNOSTI (v kg) - Kompletní vozidla bez pozdějších úprav.

Základní verze bez doplňků, u které může během roku dojít k vývojovým změnám - obraťte se na svého zástupce RENAULTU.

FURGON (pokračování)		T3510						
Typ vozidla (vyznačen na výrobním štítku)		FDRSM6	FDRWMH FDRMMH	FDRUM6 FDRVM5	FDRSJ6	FDRWLH FDRMLH	FDRUL6 FDRVL5	FDRSL6
Pohotovostní hmotnost naprázdno Bez řidiče	Celkem	1 987	1 957	1 949	1 941	1 929	1 921	1 960
	Přední	1 314	1 274	1 266	1 283	1 256	1 248	1 296
	Zadní	673	683	683	658	673	673	664
Maximální přípustná hmotnost na nápravu	Přední	1 870			1 850	1 870		
	Zadní	2 060			2 060	2 060		
Maximální přípustná hmotnost při naložení		3 510						
Maximální přípustná hmotnost nebrzděného přívěsu		750						
Maximální přípustná hmotnost brzděného přívěsu Při sklonu svahu do 12 %		2 000						
Celková hmotnost jízdní soupravy (= maximální přípustná hmotnost při naložení + přívěs)		5 510						
Přípustné zatížení tažného zařízení		80						
Přípustné zatížení střešního nosiče		Zakázáno				200 (včetně nosného zařízení)		

* Tažné zatížení: tažení přívěsu, lodi apod.

- Při jízdě s přívěsem je nezbytné dodržet přípustná zatížení stanovená místní legislativou, a zejména pak vyhláškou pro silniční provoz. Pro veškeré úpravy tažného zařízení se obraťte na svého zástupce RENAULTU. **V žádném případě nesmí být překročena maximální hmotnost jízdní soupravy (vozidlo + přívěs).**
- Pokud bude Vaše vozidlo použito při plném zatížení (maximální přípustné hmotnosti při zatížení), musí být maximální rychlost omezena na 100 km/hod a tlak v pneumatikách zvýšen o 0,2 baru (hektopascalu).
- Výkon motoru a schopnost jízdy na svahu se snižují s rostoucí nadmořskou výškou. Doporučujeme proto snížit maximální zatížení o 10 % v 1000 metrech a poté o dalších 10 % na každých 1000 m.

HMOTNOSTI (v kg) - Kompletní vozidla bez pozdějších úprav.

Základní verze bez doplňků, u které může během roku dojít k vývojovým změnám - obraťte se na svého zástupce RENAULTU.

Otevřená přeprava zboží JEDNODUCHÁ KABINA		T28			T35	
Typ vozidla (vyznačen na výrobním štítku)		UDAJD5	UDAUD6 UDAVD5	UDAWDH	UDCJG5	UDCUG6 UDCVG5
Pohotovostní hmotnost naprázdno Bez řidiče	Celkem	1 876	1 884	1 892	1 904	1 913
	Přední	1 245	1 253	1 261	1 286	1 295
	Zadní	631	631	631	618	618
Maximální přípustná hmotnost na nápravu	Přední	1 550			1 850	
	Zadní	1 650			2 060	
Maximální přípustná hmotnost při naložení		2 800			3 500	
Maximální přípustná hmotnost nebrzděného přívěsu		750				
Maximální přípustná hmotnost brzděného přívěsu Při sklonu svahu do 12 %		2 000				
Celková hmotnost jízdní soupravy (= maximální přípustná hmotnost při naložení + přívěs)		4 800			5 500	
Přípustné zatížení tažného zařízení		80				

* Tažné zatížení: tažení přívěsu, lodi apod.

- Při jízdě s přívěsem je nezbytné dodržet přípustná zatížení stanovená místní legislativou, a zejména pak vyhláškou pro silniční provoz. Pro veškeré úpravy tažného zařízení se obraťte na svého zástupce RENAULTU. **V žádném případě nesmí být překročena maximální hmotnost jízdní soupravy (vozidlo + přívěs).**

- Pokud bude Vaše vozidlo použito při plném zatížení (maximální přípustné hmotnosti při zatížení), musí být maximální rychlost omezena na 100 km/hod a tlak v pneumatikách zvýšen o 0,2 baru (hektopascalu).

- Výkon motoru a schopnost jízdy na svahu se snižují s rostoucí nadmořskou výškou. Doporučujeme proto snížit maximální zatížení o 10 % v 1000 metrech a poté o dalších 10 % na každých 1000 m.

HMOTNOSTI (v kg) - Kompletní vozidla bez pozdějších úprav.

Základní verze bez doplňků, u které může během roku dojít k vývojovým změnám - obraťte se na svého zástupce RENAULTU.

Otevřená přeprava zboží JEDNODUCHÁ KABINA (pokračování)		T35					
		UDCSG6	UDCJK5	UDCUK6 UDCVK5	UDCSK6	UDCWGH UDCMGH	UDCWKH UDCMKH
Pohotovostní hmotnost naprázdno Bez řidiče	Celkem	1 951	1 950	1 957	1 996	1 920	1 966
	Přední	1 345	1 314	1 322	1 370	1 303	1 231
	Zadní	606	636	635	626	617	635
Maximální přípustná hmotnost na nápravu	Přední	1 850			1 870	1 850	
	Zadní	2 060			2 060	2 060	
Maximální přípustná hmotnost při naložení		3 500					
Maximální přípustná hmotnost nebrzděného přívěsu		750					
Maximální přípustná hmotnost brzděného přívěsu Při sklonu svahu do 12 %		2 000					
Celková hmotnost jízdní soupravy (= maximální přípustná hmotnost při naložení + přívěs)		5 500					
Přípustné zatížení tažného zařízení		80					

* Tažné zatížení: tažení přívěsu, lodi apod.

- Při jízdě s přívěsem je nezbytné dodržet přípustná zatížení stanovená místní legislativou, a zejména pak vyhláškou pro silniční provoz. Pro veškeré úpravy tažného zařízení se obraťte na svého zástupce RENAULTU. **V žádném případě nesmí být překročena maximální hmotnost jízdní soupravy (vozidlo + přívěs).**
- Pokud bude Vaše vozidlo použito při plném zatížení (maximální přípustné hmotnosti při zatížení), musí být maximální rychlost omezena na 100 km/hod a tlak v pneumatikách zvýšen o 0,2 baru (hektopascalu).
- Výkon motoru a schopnost jízdy na svahu se snižují s rostoucí nadmořskou výškou. Doporučujeme proto snížit maximální zatížení o 10 % v 1000 metrech a poté o dalších 10 % na každých 1000 m.

HMOTNOSTI (v kg) - Kompletní vozidla bez pozdějších úprav.

Základní verze bez doplňků, u které může během roku dojít k vývojovým změnám - obraťte se na svého zástupce RENAULTU.

Otevřená přeprava zboží DVOJITÁ KABINA		T28			T35	
		HDAJG5	HDAWGH HDAMGH	HDAUG6 HDAVG5	HDCJG5	HDCUG6 HDCVG5
Typ vozidla (vyznačen na výrobním štítku)	Celkem	2 018	2 031	2 026	2 034	2 042
	Přední	1 357	1 371	1 365	1 359	1 367
	Zadní	661	660	661	675	675
Pohotovostní hmotnost naprázdno	Celkem	2 018	2 031	2 026	2 034	2 042
Bez řidiče	Přední	1 357	1 371	1 365	1 359	1 367
	Zadní	661	660	661	675	675
Maximální přípustná hmotnost na nápravu	Přední	1 750			1 850	
	Zadní	1 700			2 060	
Maximální přípustná hmotnost při naložení		2 800			3 500	
Maximální přípustná hmotnost nebrzděného přívěsu		750				
Maximální přípustná hmotnost brzděného přívěsu Při sklonu svahu do 12 %		2 000				
Celková hmotnost jízdní soupravy (= maximální přípustná hmotnost při naložení + přívěs)		4 800			5 500	
Přípustné zatížení tažného zařízení		80				

* Tažné zatížení: tažení přívěsu, lodi apod.

- Při jízdě s přívěsem je nezbytné dodržet přípustná zatížení stanovená místní legislativou, a zejména pak vyhláškou pro silniční provoz. Pro veškeré úpravy tažného zařízení se obraťte na svého zástupce RENAULTU. **V žádném případě nesmí být překročena maximální hmotnost jízdní soupravy (vozidlo + přívěs).**

- Pokud bude Vaše vozidlo použito při plném zatížení (maximální přípustné hmotnosti při zatížení), musí být maximální rychlost omezena na 100 km/hod a tlak v pneumatikách zvýšen o 0,2 baru (hektopascalu).

- Výkon motoru a schopnost jízdy na svahu se snižují s rostoucí nadmořskou výškou. Doporučujeme proto snížit maximální zatížení o 10 % v 1000 metrech a poté o dalších 10 % na každých 1000 m.

HMOTNOSTI (v kg) - Kompletní vozidla bez pozdějších úprav.

Základní verze bez doplňků, u které může během roku dojít k vývojovým změnám - obraťte se na svého zástupce RENAULTU.

Otevřená přeprava zboží DVOJITÁ KABINA (pokračování)		T35					
		HDCSG6	HDCJK5	HDCUK6 HDCVK5	HDCSK6	HDCWGH HDCMGH	HDCWKH HDCMKH
Pohotovostní hmotnost naprázdno Bez řidiče	Celkem	2 080	2 066	2 074	2 089	2 049	2 083
	Přední	1 417	1 355	1 363	1 394	1 375	1 372
	Zadní	663	711	711	695	674	711
Maximální přípustná hmotnost na nápravu	Přední	1 850			1 870	1 850	
	Zadní	2 060			2 060	2 060	
Maximální přípustná hmotnost při naložení		3 500					
Maximální přípustná hmotnost nebrzděného přívěsu		750					
Maximální přípustná hmotnost brzděného přívěsu Při sklonu svahu do 12 %		2 000					
Celková hmotnost jízdní soupravy (= maximální přípustná hmotnost při naložení + přívěs)		5 500					
Přípustné zatížení tažného zařízení		80					

* Tažné zatížení: tažení přívěsu, lodi apod.

- Při jízdě s přívěsem je nezbytné dodržet přípustná zatížení stanovená místní legislativou, a zejména pak vyhláškou pro silniční provoz. Pro veškeré úpravy tažného zařízení se obraťte na svého zástupce RENAULTU. **V žádném případě nesmí být překročena maximální hmotnost jízdní soupravy (vozidlo + přívěs).**
- Pokud bude Vaše vozidlo použito při plném zatížení (maximální přípustné hmotnosti při zatížení), musí být maximální rychlost omezena na 100 km/hod a tlak v pneumatikách zvýšen o 0,2 baru (hektopascalu).
- Výkon motoru a schopnost jízdy na svahu se snižují s rostoucí nadmořskou výškou. Doporučujeme proto snížit maximální zatížení o 10 % v 1000 metrech a poté o dalších 10 % na každých 1000 m.

HMOTNOSTI (v kg) - Kompletní vozidla bez pozdějších úprav.

Základní verze bez doplňků, u které může během roku dojít k vývojovým změnám - obraťte se na svého zástupce RENAULTU.

KOMBIVERZE		T28							
Typ vozidla (vyznačen na výrobním štítku)		JDUJD5	JDUMD6	JDEKD5	JDEJD5	JDEMD6	JDSJD5	JDSMD6	JDSKD5
Pohotovostní hmotnost naprázdno Bez řidiče	Celkem	1 828	1 835	1 796	1 841	1 850	1 891	1 900	1 851
	Přední	1 118	1 126	1 085	1 127	1 136	1 161	1 170	1 118
	Zadní	710	709	711	714	714	730	730	733
Maximální přípustná hmotnost na nápravu	Přední	1 550							
	Zadní	1 600							
Maximální přípustná hmotnost při naložení		2 800							
Maximální přípustná hmotnost nebrzděného přívěsu		750							
Maximální přípustná hmotnost brzděného přívěsu Při sklonu svahu do 12 %		2 000							
Celková hmotnost jízdní soupravy (= maximální přípustná hmotnost při naložení + přívěs)		4 800							
Přípustné zatížení tažného zařízení		80							
Přípustné zatížení střešního nosiče		200 (včetně nosného zařízení)							

* Tažné zatížení: tažení přívěsu, lodi apod.

- Při jízdě s přívěsem je nezbytné dodržet přípustná zatížení stanovená místní legislativou, a zejména pak vyhláškou pro silniční provoz. Pro veškeré úpravy tažného zařízení se obraťte na svého zástupce RENAULTU. **V žádném případě nesmí být překročena maximální hmotnost jízdní soupravy (vozidlo + přívěs).**

- Pokud bude Vaše vozidlo použito při plném zatížení (maximální přípustné hmotnosti při zatížení), musí být maximální rychlost omezena na 100 km/hod a tlak v pneumatikách zvýšen o 0,2 baru (hektopascalu).

- Výkon motoru a schopnost jízdy na svahu se snižují s rostoucí nadmořskou výškou. Doporučujeme proto snížit maximální zatížení o 10 % v 1000 metrech a poté o dalších 10 % na každých 1000 m.

HMOTNOSTI (v kg) - Kompletní vozidla bez pozdějších úprav.

Základní verze bez doplňků, u které může během roku dojít k vývojovým změnám - obraťte se na svého zástupce RENAULTU.

KOMBIVERZE (pokračování)		T28							
Typ vozidla (vyznačen na výrobním štítku)		JDUJH5	JDUMH6	JDEM6	JDUJH5	JDEJH5	JDSJH5	JDAKD5	JDSJD5
Pohotovostní hmotnost naprázdno Bez řidiče	Celkem	1 906	1 914	1 928	1 906	1 920	1 967	1 865	1 891
	Přední	1 192	1 200	1 210	1 192	1 202	1 232	1 128	1 161
	Zadní	714	714	718	714	718	735	737	730
Maximální přípustná hmotnost na nápravu	Přední	1 750						1 550	
	Zadní	1 800						1 600	
Maximální přípustná hmotnost při naložení		2 800							
Maximální přípustná hmotnost nebrzděného přívěsu		750							
Maximální přípustná hmotnost brzděného přívěsu Při sklonu svahu do 12 %		2 000							
Celková hmotnost jízdní soupravy (= maximální přípustná hmotnost při naložení + přívěs)		4 800							
Přípustné zatížení tažného zařízení		80							
Přípustné zatížení střešního nosiče		200 (včetně nosného zařízení)							

* Tažné zatížení: tažení přívěsu, lodi apod.

- Při jízdě s přívěsem je nezbytné dodržet přípustná zatížení stanovená místní legislativou, a zejména pak vyhláškou pro silniční provoz. Pro veškeré úpravy tažného zařízení se obraťte na svého zástupce RENAULTU. **V žádném případě nesmí být překročena maximální hmotnost jízdní soupravy (vozidlo + přívěs).**
- Pokud bude Vaše vozidlo použito při plném zatížení (maximální přípustné hmotnosti při zatížení), musí být maximální rychlost omezena na 100 km/hod a tlak v pneumatikách zvýšen o 0,2 baru (hektopascalu).
- Výkon motoru a schopnost jízdy na svahu se snižují s rostoucí nadmořskou výškou. Doporučujeme proto snížit maximální zatížení o 10 % v 1000 metrech a poté o dalších 10 % na každých 1000 m.

HMOTNOSTI (v kg) - Kompletní vozidla bez pozdějších úprav.

Základní verze bez doplňků, u které může během roku dojít k vývojovým změnám - obraťte se na svého zástupce RENAULTU.

KOMBIVERZE (pokračování)		T28							
Typ vozidla (vyznačen na výrobním štítku)		JDAJD5	JDAMD6	JDSMH6	JDAJH5	JDAMH6	JDSMD6	JDUKD5	JDEWDH JDEMDH
Pohotovostní hmotnost naprázdno Bez řidiče	Celkem	1 906	1 913	1 975	1 981	1 989	1 900	1 782	1 878
	Přední	1 171	1 179	1 240	1 242	1 250	1 170	1 075	1 150
	Zadní	735	734	735	739	739	730	707	728
Maximální přípustná hmotnost na nápravu	Přední	1 550		1 750			1 550		
	Zadní	1 600		1 800			1 600		
Maximální přípustná hmotnost při naložení		2 800							
Maximální přípustná hmotnost nebrzděného přívěsu		750							
Maximální přípustná hmotnost brzděného přívěsu Při sklonu svahu do 12 %		2 000							
Celková hmotnost jízdní soupravy (= maximální přípustná hmotnost při naložení + přívěs)		4 800							
Přípustné zatížení tažného zařízení		80							
Přípustné zatížení střešního nosiče		200 (včetně nosného zařízení)							

* Tažné zatížení: tažení přívěsu, lodi apod.

- Při jízdě s přívěsem je nezbytné dodržet přípustná zatížení stanovená místní legislativou, a zejména pak vyhláškou pro silniční provoz. Pro veškeré úpravy tažného zařízení se obraťte na svého zástupce RENAULTU. **V žádném případě nesmí být překročena maximální hmotnost jízdní soupravy (vozidlo + přívěs).**

- Pokud bude Vaše vozidlo použito při plném zatížení (maximální přípustné hmotnosti při zatížení), musí být maximální rychlost omezena na 100 km/hod a tlak v pneumatikách zvýšen o 0,2 baru (hektopascalu).

- Výkon motoru a schopnost jízdy na svahu se snižují s rostoucí nadmořskou výškou. Doporučujeme proto snížit maximální zatížení o 10 % v 1000 metrech a poté o dalších 10 % na každých 1000 m.

HMOTNOSTI (v kg) - Kompletní vozidla bez pozdějších úprav.

Základní verze bez doplňků, u které může během roku dojít k vývojovým změnám - obraťte se na svého zástupce RENAULTU.

KOMBIVERZE (pokračování)		T28						
Typ vozidla (vyznačen na výrobním štítku)		JDEWHH JDEMHH	JDAWDH JDAMDH	JDAWHH JDAMHH	JDUWDH JDUMDH	JDUWHH JDUMHH	JDSWDH JDSMDH	JDSWHH JDSMHH
Pohotovostní hmotnost naprázdno Bez řidiče	Celkem	1 958	1 953	2 030	1 863	1 944	1 939	2 016
	Přední	1 230	1 260	1 279	1 140	1 220	1 194	1 269
	Zadní	728	749	751	723	724	745	747
Maximální přípustná hmotnost na nápravu	Přední	1 750	1 550	1 750	1 550	1 750	1 550	1 750
	Zadní	1 800	1 600	1 800	1 600	1 800	1 600	1 800
Maximální přípustná hmotnost při naložení		2 800						
Maximální přípustná hmotnost nebrzděného přívěsu		750						
Maximální přípustná hmotnost brzděného přívěsu Při sklonu svahu do 12 %		2 000						
Celková hmotnost jízdní soupravy (= maximální přípustná hmotnost při naložení + přívěs)		4 800						
Přípustné zatížení tažného zařízení		80						
Přípustné zatížení střešního nosiče		200 (včetně nosného zařízení)						

* Tažné zatížení: tažení přívěsu, lodi apod.

- Při jízdě s přívěsem je nezbytné dodržet přípustná zatížení stanovená místní legislativou, a zejména pak vyhláškou pro silniční provoz. Pro veškeré úpravy tažného zařízení se obraťte na svého zástupce RENAULTU. **V žádném případě nesmí být překročena maximální hmotnost jízdní soupravy (vozidlo + přívěs).**
- Pokud bude Vaše vozidlo použito při plném zatížení (maximální přípustné hmotnosti při zatížení), musí být maximální rychlost omezena na 100 km/hod a tlak v pneumatikách zvýšen o 0,2 baru (hektopascalu).
- Výkon motoru a schopnost jízdy na svahu se snižují s rostoucí nadmořskou výškou. Doporučujeme proto snížit maximální zatížení o 10 % v 1000 metrech a poté o dalších 10 % na každých 1000 m.

HMOTNOSTI (v kg) - Kompletní vozidla bez pozdějších úprav.

Základní verze bez doplňků, u které může během roku dojít k vývojovým změnám - obraťte se na svého zástupce RENAULTU.

KOMBIVERZE (pokračování)		T35						
Typ vozidla (vyznačen na výrobním štítku)		JDVJH5	JDVMH6	JDVTH6	JDGJH5	JDGMH6	JDGTH6	JDTJH5
Pohotovostní hmotnost naprázdno Bez řidiče	Celkem	1 918	1 926	1 965	1 932	1 940	1 979	1 979
	Přední	1 199	1 207	1 257	1 209	1 217	1 267	1 239
	Zadní	719	719	708	723	723	712	740
Maximální přípustná hmotnost na nápravu	Přední	1 850						
	Zadní	2 060						
Maximální přípustná hmotnost při naložení		3 500						
Maximální přípustná hmotnost nebrzděného přívěsu		750						
Maximální přípustná hmotnost brzděného přívěsu Při sklonu svahu do 12 %		2 000						
Celková hmotnost jízdní soupravy (= maximální přípustná hmotnost při naložení + přívěs)		5 500						
Přípustné zatížení tažného zařízení		80						
Přípustné zatížení střešního nosiče		200 (včetně nosného zařízení)						

* Tažné zatížení: tažení přívěsu, lodi apod.

- Při jízdě s přívěsem je nezbytné dodržet přípustná zatížení stanovená místní legislativou, a zejména pak vyhláškou pro silniční provoz. Pro veškeré úpravy tažného zařízení se obraťte na svého zástupce RENAULTU. **V žádném případě nesmí být překročena maximální hmotnost jízdní soupravy (vozidlo + přívěs).**

- Pokud bude Vaše vozidlo použito při plném zatížení (maximální přípustné hmotnosti při zatížení), musí být maximální rychlost omezena na 100 km/hod a tlak v pneumatikách zvýšen o 0,2 baru (hektopascalu).

- Výkon motoru a schopnost jízdy na svahu se snižují s rostoucí nadmořskou výškou. Doporučujeme proto snížit maximální zatížení o 10 % v 1000 metrech a poté o dalších 10 % na každých 1000 m.

HMOTNOSTI (v kg) - Kompletní vozidla bez pozdějších úprav.

Základní verze bez doplňků, u které může během roku dojít k vývojovým změnám - obraťte se na svého zástupce RENAULTU.

KOMBIVERZE (pokračování)		T35							
Typ vozidla (vyznačen na výrobním štítku)		JDTMH6	JDTTH6	JDCJH5	JDCMH6	JDCTH6	JDGWHH JDGMHH	JDCWHH JDCMHH	JDTWHH JDTMHH
Pohotovostní hmotnost naprázdno Bez řidiče	Celkem	1 987	2 026	1 993	2 001	2 040	1 970	2 042	2 028
	Přední	1 247	1 297	1 249	1 257	1 307	1 237	1 286	1 276
	Zadní	740	729	744	744	733	733	756	752
Maximální přípustná hmotnost na nápravu	Přední	1 850							
	Zadní	2 060							
Maximální přípustná hmotnost při naložení		3 500							
Maximální přípustná hmotnost nebrzděného přívěsu		750							
Maximální přípustná hmotnost brzděného přívěsu Při sklonu svahu do 12 %		2 000							
Celková hmotnost jízdní soupravy (= maximální přípustná hmotnost při naložení + přívěs)		5 500							
Přípustné zatížení tažného zařízení		80							
Přípustné zatížení střešního nosiče		200 (včetně nosného zařízení)							

* Tažné zatížení: tažení přívěsu, lodi apod.

- Při jízdě s přívěsem je nezbytné dodržet přípustná zatížení stanovená místní legislativou, a zejména pak vyhláškou pro silniční provoz. Pro veškeré úpravy tažného zařízení se obraťte na svého zástupce RENAULTU. **V žádném případě nesmí být překročena maximální hmotnost jízdní soupravy (vozidlo + přívěs).**
- Pokud bude Vaše vozidlo použito při plném zatížení (maximální přípustné hmotnosti při zatížení), musí být maximální rychlost omezena na 100 km/hod a tlak v pneumatikách zvýšen o 0,2 baru (hektopascalu).
- Výkon motoru a schopnost jízdy na svahu se snižují s rostoucí nadmořskou výškou. Doporučujeme proto snížit maximální zatížení o 10 % v 1000 metrech a poté o dalších 10 % na každých 1000 m.

NÁHRADNÍ DÍLY A OPRAVY

Originální náhradní díly RENAULT byly zkonstruovány na základě velmi přísných kritérií a jsou pravidelně testovány. Proto jejich kvalita odpovídá dílům, které jsou montovány do nových vozů.

Systematické používání originálních náhradních dílů Renault Vám zaručuje uchování výkonových vlastností Vašeho vozu.

Na opravy vykonané v síti servisů RENAULT s použitím původních náhradních dílů se navíc vztahuje záruka v souladu s podmínkami uvedenými na zadní straně zakázkového listu.

ABECEDNÍ REJSTŘÍK

A ABS	2.10	I identifikační štítky	6.02 - 6.03
airbagy	1.20 → 1.24	instalace autorádia	5.27 - 5.28
akumulátor (odstranění poruchy)	5.21 → 5.24	J jízda	2.02 → 2.24
akumulátoru	4.11	K kapota motoru	4.02
autorádio (příprava)	5.27 - 5.28	klíče	1.02 - 1.03
B bezpečnost dětí	1.27 → 1.35	klíka	5.04 - 5.05
bezpečnostní pásy	1.18 → 1.35	klimatizace	3.02 → 3.11
blok nářadí	5.04 - 5.05	kola (bezpečnost)	5.07 → 5.09
blokace startování	1.15	kontrolky	1.40 → 1.47
boční blikáče (výměna žárovek)	5.11	kontrolní přístroje	1.40 → 1.50
brzdová kapalina	4.07	kontrolograf	1.51
D dálkové ovládání zamykání	1.02 - 1.03	L lak:	
baterie	5.25	označení	6.02
defekt pneumatiky	5.02 → 5.06	údržba	4.12 - 4.13
doplňkové zádržné prostředky k předním bezpečnostním pásům	1.20 → 1.24	M měrka motorového oleje	4.03 - 4.04
E elektrické seřízení výšky světlých kuželů	1.56	místo řidiče	1.36 → 1.39
F funkční poruchy	5.32 → 5.37	motor (charakteristiky)	6.10
H hladina:		motorový olej	4.03 → 4.06
oleje v motoru	4.03 → 4.05	mytí	4.12 → 4.14
paliva	1.58	N náhradní díly	6.28
hladiny:		nastavení maximální povolené rychlosti vozidla	2.24
brzdové kapaliny	4.07	navigace (navigační systém)	3.23
čerpadla posilovače řízení	4.09	navigační systém	3.23
na chladicí kapalinu	4.08	O objem palivové nádrže	1.58
nádržky na ostříkovací kapalinu	4.09	objemy mechanického ústrojí	4.06 → 4.09
hmotnosti	6.11 → 6.27	odkládací přihrádky	3.19 → 3.21
hodiny	1.51	odmlžování čelního skla	3.04 - 3.09
huštění pneumatik	0.04	odstraňování emisí (rady)	2.05 → 2.07
CH charakteristiky motorů	6.10	odtahování (odstranění poruchy)	5.30 - 5.31
chladicí kapalina	4.08	olejový filtr	4.06
		omezovač rychlosti	2.14 → 2.16
		opěrky hlavy	1.17
		ostříkovače	1.53
		ovládání oken	3.12 → 3.14
		označení vozidla	6.02 - 6.03

ABECEDNÍ REJSTŘÍK

P palivo:

rady pro hospodárny provoz)	2.05	⇒	2.07
specifikace, tankování	1.58	-	1.59
palivová nádrž	1.58	-	1.59
palubní deska	1.36	⇒	1.39
pneumatické zavěšení	2.11		
pneumatiky	5.07	⇒	5.09
pojistky	5.18	⇒	5.20
pomoc při parkování	2.17		
popelníky	3.18		
posilovač řízení	2.08		
praktické rady	5.02	⇒	5.37
protiblokovací systém	2.10		
průměr zatáčení	6.04	⇒	6.09
přední sedadla	1.16		
přeprava předmětů	3.25		
přerušení přívodu paliva	5.29		
převodovka Quickshift (použití)	2.18	⇒	2.23
přídavné světlomety	5.11		
příklon hrdla palivové nádrže	1.58		
přípravná instalace pro autorádio	5.27	-	5.28
příslušenství	5.28		
přístrojové desky	1.40	⇒	1.50

R regulátor a omezovač rychlosti	2.12	⇒	2.16
rezervní kolo	5.02	-	5.03
rozměry	6.04	⇒	6.09
ruční brzda	2.09	-	2.10

Ř řadící páka	2.08		
řazení rychlostních stupňů	2.08		

S seřízení předních sedadel	1.16		
skla	3.12	⇒	3.14
sluneční clona	3.17		
směrová světla	1.57		

S specifikace:

motorového oleje	4.06		
paliva	1.58	-	1.59 - 6.03
spouštění motoru	2.03		
startovací spínač	2.02		
stěrače a ostřikovače	1.53		
stírátko stěrače	5.26		
stropní světlo	3.15	-	3.16 - 5.16 - 5.17
střešní okno	3.15		
světelná signalizace	1.54	⇒	1.55
světla výška karoserie	6.04	⇒	6.09
světla:			
boční blikáče	5.11		
brzdová	5.12	-	5.13 - 5.15
mlhová	1.55	-	5.12 - 5.15
nouzová	1.57		
osvětlení SPZ	5.14	-	5.15
seřízení výšky světelných kuželů	1.56		
směrová	1.57	-	5.10 ⇒ 5.12
tlumená	1.54	-	5.10 - 5.11
couvací	5.12	-	5.15
dálková	1.54	-	5.10
obrysová	1.54	-	5.12 - 5.15
systém:			
blokace startování	1.15		
přerušení přívodu paliva	5.28		

T tažení (přívěsu)	6.11	⇒	6.27
tažné zatížení	6.11	⇒	6.27
technické charakteristiky	6.02	⇒	6.28
tlak v pneumatikách	0.04		
topení	3.02	⇒	3.06

U údržba:

karoserie	4.12	⇒	4.14
mechanických ústrojí	4.02	⇒	4.14
vnitřních obložení	4.14		

ABECEDNÍ REJSTŘÍK

U ukazatele:

přístrojové desky	1.40	→	1.50
směrových světel			1.57
úložné prostory	3.19	→	3.22
úspora paliva	2.05	→	2.07
uzávěr palivové nádrže	1.58 - 1.59		
V ventilace, klimatizace	3.02	→	3.11
větrací otvory	3.02 - 3.03		
vnější osvětlení a signalizace	1.54	→	1.56
vnitřní osvětlení	3.16 - 3.17		
výměna žárovek	5.16 - 5.17		
výměna:			
kola	5.02	→	5.06
motorového oleje			4.06
výměny žárovek	5.10	→	5.17
výrobní štítek			6.02
výstraha			1.57

V výstražný signál	1.57		
vzduchový filtr	4.10		
Z záběh	2.02		
zadní lavice	3.24		
zamykání dveří	1.02	→	1.10
zapalovač cigaret			3.18
zařízení pro bezpečnost dětí	1.27	→	1.35
závady (funkční poruchy)	5.32	→	5.37
zavazadlový prostor	1.09 - 1.10 - 3.25		
zpětná zrcátka			1.52
zpětný chod (řazení)			2.08
zvedák	5.04 - 5.05		
zvedání vozidla (výměna kola)	5.02	→	5.06
zvuková a světelná výstražná zařízení			1.57
zvukový alarm	1.06 - 1.54		
Ž žárovky	5.10	→	5.17



TVŮRCE AUTOMOBILŮ